



ВМР224100
Микроволновая печь серии 200
Окраска стекла, цвет Gaggeneau
антрацит
Ширина 60 см
Дверь навешивается справа
Панель управления снизу

Установка вровень с мебельным
фронтом
Сенсорное открытие дверцы
Возможность отдельного или
комбинированного использования
микроволн, гриля
Последовательная работа
до 5 режимов, а также
программирование
комбинированных режимов и
оставшегося времени.
Текстовый сенсорный TFT –
дисплей
Электронный контроль
температуры
Полезный объем духовки 21
литров

Программы

Микроволны с регулировкой 5
уровней мощности: 900, 600, 360, 180,
90 Вт.
Гриль с регулировкой 3 уровней
интенсивности и максимальной
мощностью в 2000 Вт
Каждый из вариантов нагрева можно
сочетать с микроволнами различного
уровня мощности 360, 180 и 90 Вт.
10 автоматических программ с
возможностью приготовления на
основе веса продуктов:
3 программы размораживания
4 программ приготовления
3 комбинированных программ
Возможность сохранения рецептов
пользователя.

Управление

Сенсорное открытие дверцы
Управление с помощью поворотного
переключателя и сенсорного
TFT – дисплея
Текстовый дисплей (25 языков)
Кнопка для вызова информации с
указаниями по обслуживанию.
Дверь открывается в сторону,
угол открытия до 110 °.

Особенности

Технология Innowave
Индикатор фактической температуры
Освещение 25 Вт

Безопасность

Термоизолированная дверь с
трехслойным остеклением
Тройной замок на двери
Защита от детей
Защита на время отпуска.
Охлаждение корпуса прибора с
термозащитой

Рекомендации по монтажу

Дверь на другую сторону не
перенавешивается
Минимальная высота встраивания 85
см
Переставляемый по высоте ножки
При установке ВМР над ВОР
необходимо предусмотреть
промежуточную полку.
Между прибором и фасадами
соседних шкафов необходимо
предусмотреть зазор мин. 5 мм.
Дверь на другую сторону
не перевешивается.
Фасад прибора выступает
на 21 мм от уровня мебели.
При установке в углу необходимо
обеспечить угол открытия дверцы
минимум на 90 °

Подключение

Мощность подключения: 2,0 kW.
Электрический кабель с вилкой.

Основные характеристики

Тип микроволновой печи
Гриль в комбинации с
микроволновым режимом

Управление
электрический

Цвет фронтальной панели
антрацит

Размеры прибора (мм)
382 x 590 x 321

Размеры рабочей камеры (мм)
220 x 350 x 270

Длина сетевого кабеля (см)
170

Вес нетто (кг)
18,855

Вес брутто (кг)
22,0

EAN-код
4242006218454

Параметры потребления и подключения

Макс. мощность микроволновой печи
(Вт)
900

Мощность с функцией Booster (Вт)
1990

Мощность подключения (Вт)
1990

Предохранители (А)
10

Напряжение (В)
220-240

Частота (Гц)
50; 60

Тип штепсельной вилки
Gardy plug w/ earthing

Изготовлено 2019-07-10
Страница 1

Варианты цветового исполнения

ВМР224100
Окраска стекла, цвет Gaggeneau
антрацит
Ширина 60 см
ВМР224110
Окраска стекла, цвет Gaggeneau
металлик
Ширина 60 см
ВМР224130
Окраска стекла, цвет Gaggeneau
серебристый
Ширина 60 см

Принадлежности

1 x Стеклокерамическая сковорода.

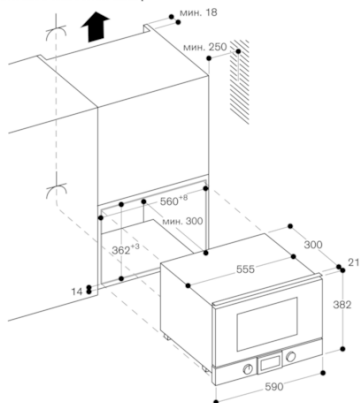
Варианты исполнения

ВМР225100
Микроволновая печь серии 200
Окраска стекла, цвет Gaggeneau
антрацит
Ширина 60 см
Дверь навешивается слева
Панель управления снизу

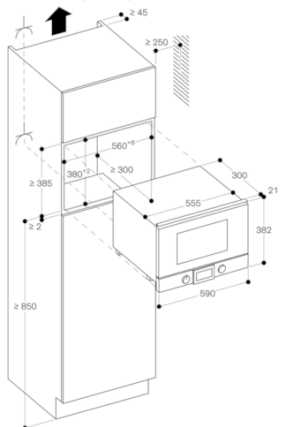
GAGGENAU

ВМР224100
 Микроволновая печь серии 200
 Окраска стекла, цвет Gaggenau
 антрацит
 Ширина 60 см
 Дверь навешивается справа
 Панель управления снизу
 Изготовлено 2019-07-10
 Страница 2

Монтаж в навесной шкаф



Монтаж в шкаф-колонну



Розетка
 Размеры в мм

Вид сбоку, ВМР 224/225 над ВОР

