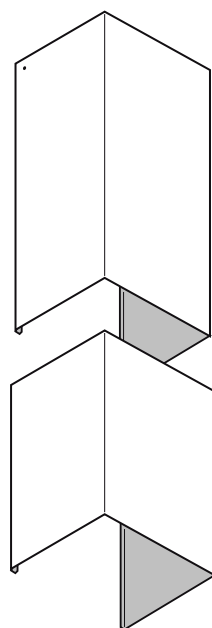
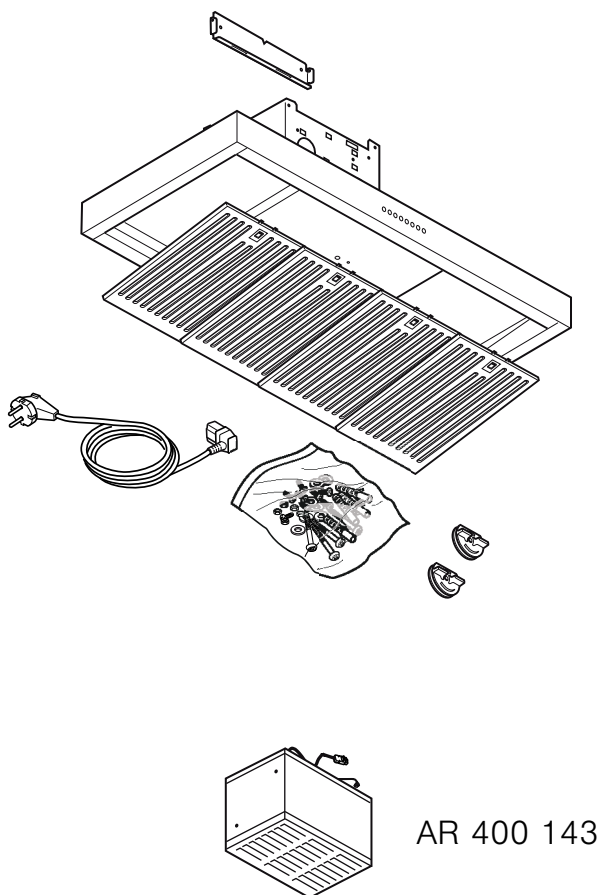




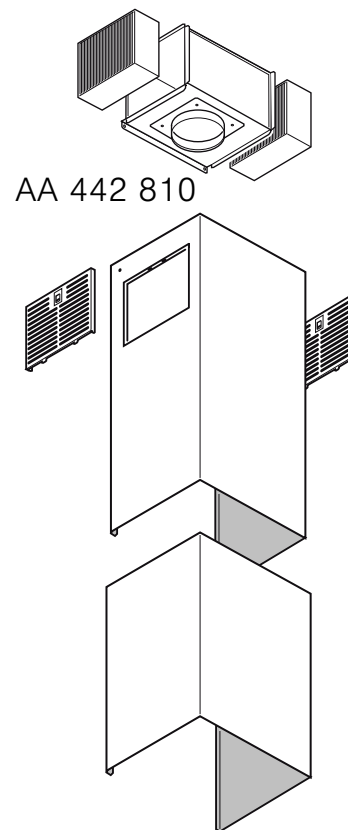
## AW 442 1.0

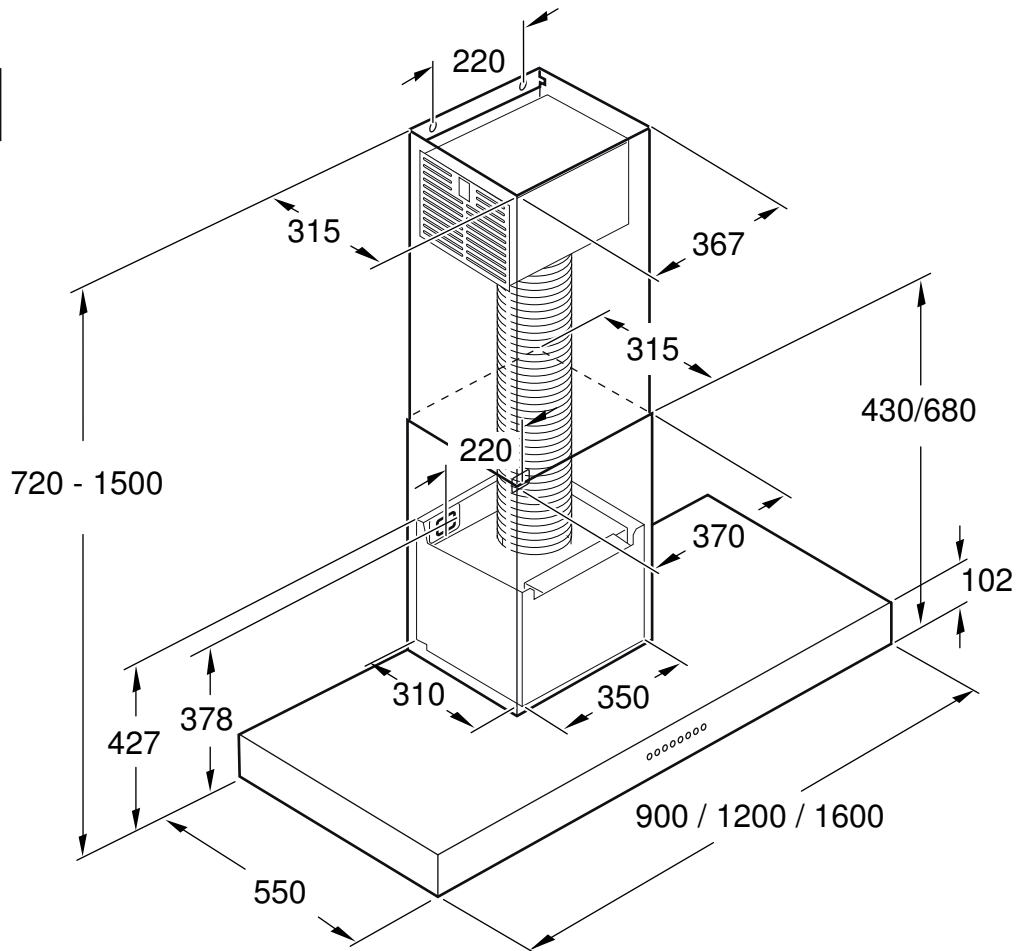
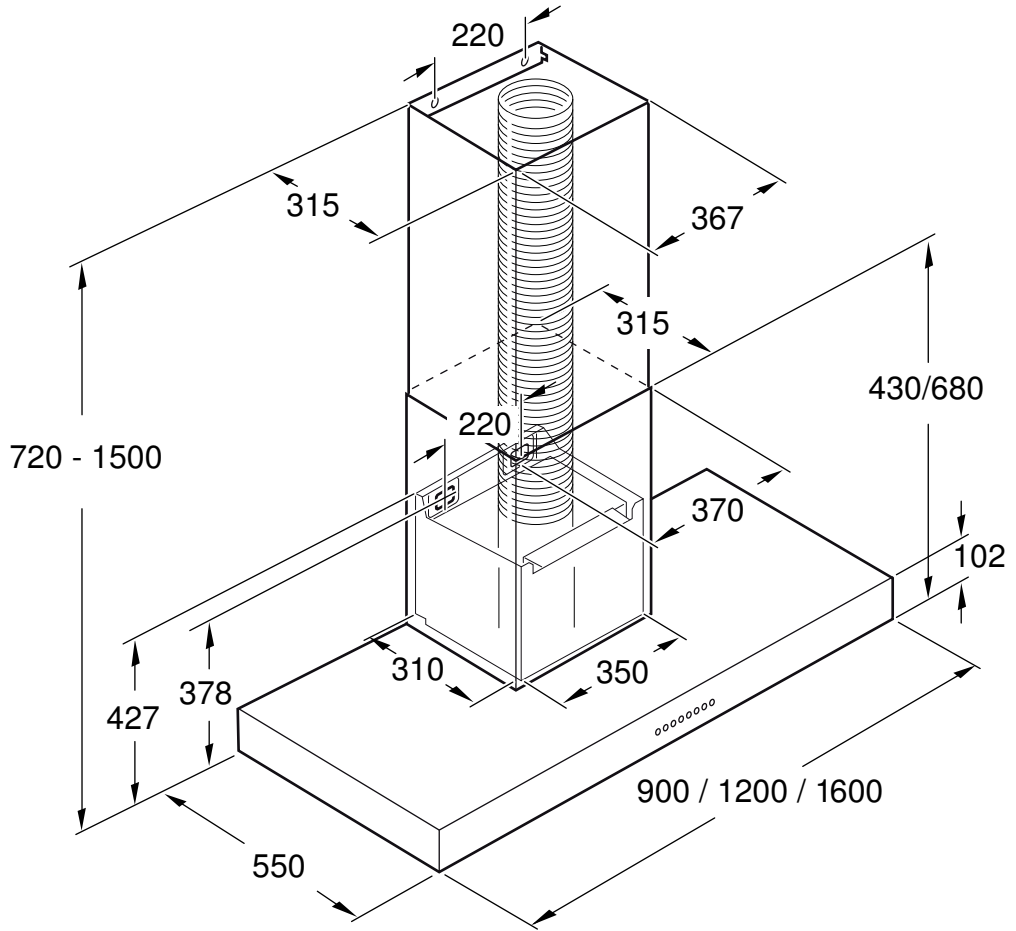
de	Montageanleitung
en	Installation instructions
cs	Montážní návod
da	Monteringsvejledning
el	Οδηγίες εγκατάστασης
es	Instrucciones de montaje
et	Paigaldusjuhend
fi	Asennusohje
fr	Notice de montage
hr	Upute za montažu
it	Istruzioni per il montaggio
kk	Орнату туралы нұсқаулар
lt	Montavimo instrukcija

lv	Montāžas instrukcija
nl	Installatievoorschrift
no	Monteringsveiledning
pl	Instrukcja montażu
pt	Instruções de montagem
ru	Инструкция по монтажу
sk	Montážny návod
sl	Navodila za montažo
sr	Uputstvo o postavljanju
sv	Monteringsanvisning
tr	Montaj kılavuzu
uk	Інструкція з монтажу
zh-tw	安裝說明

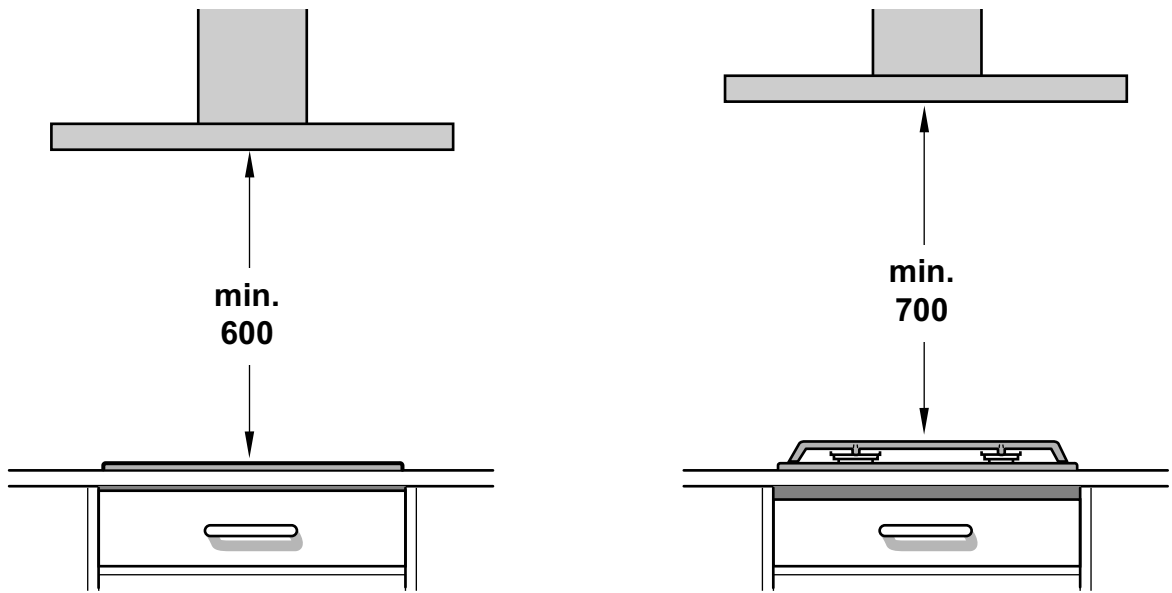


AD 442 012-022

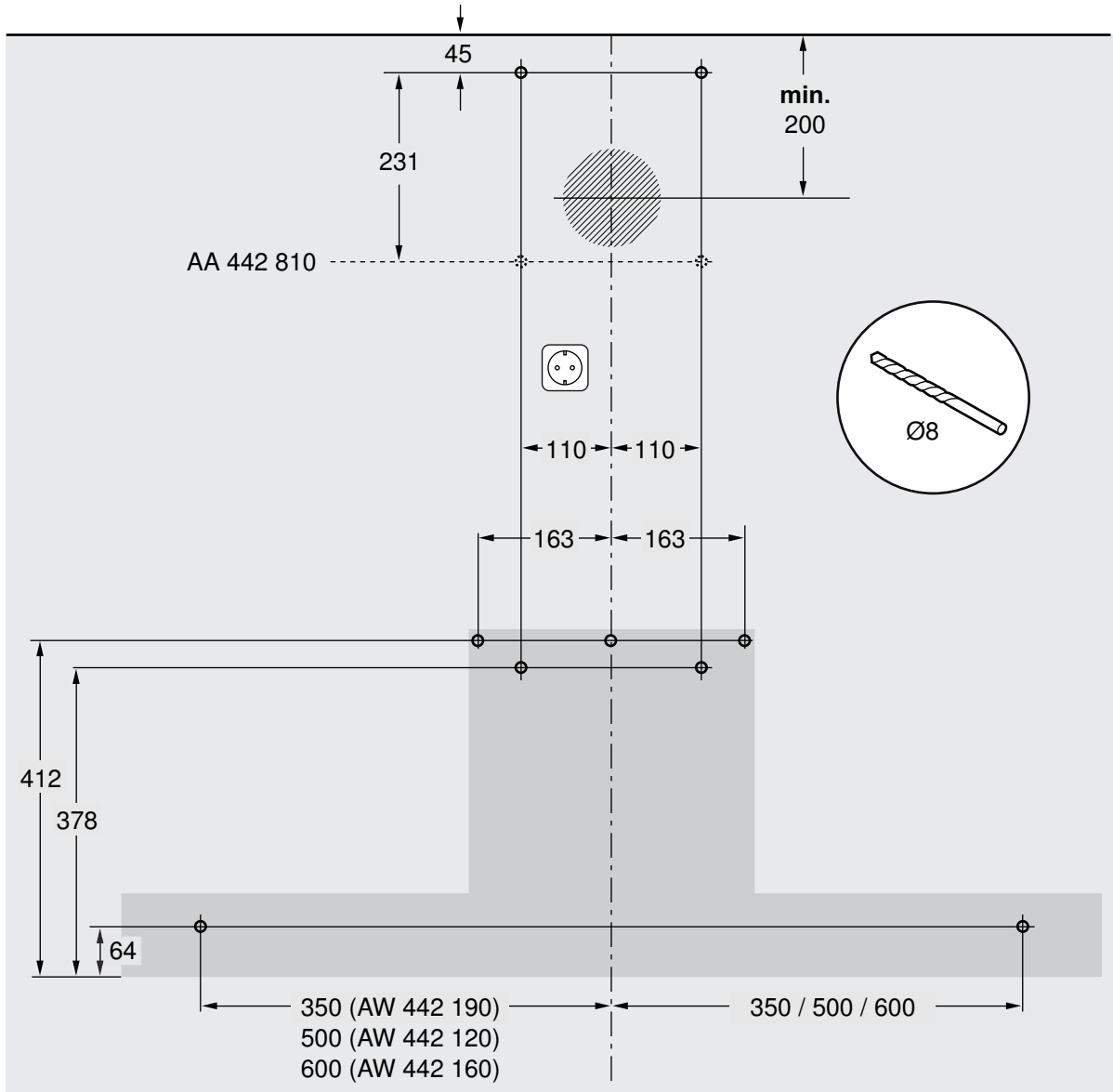




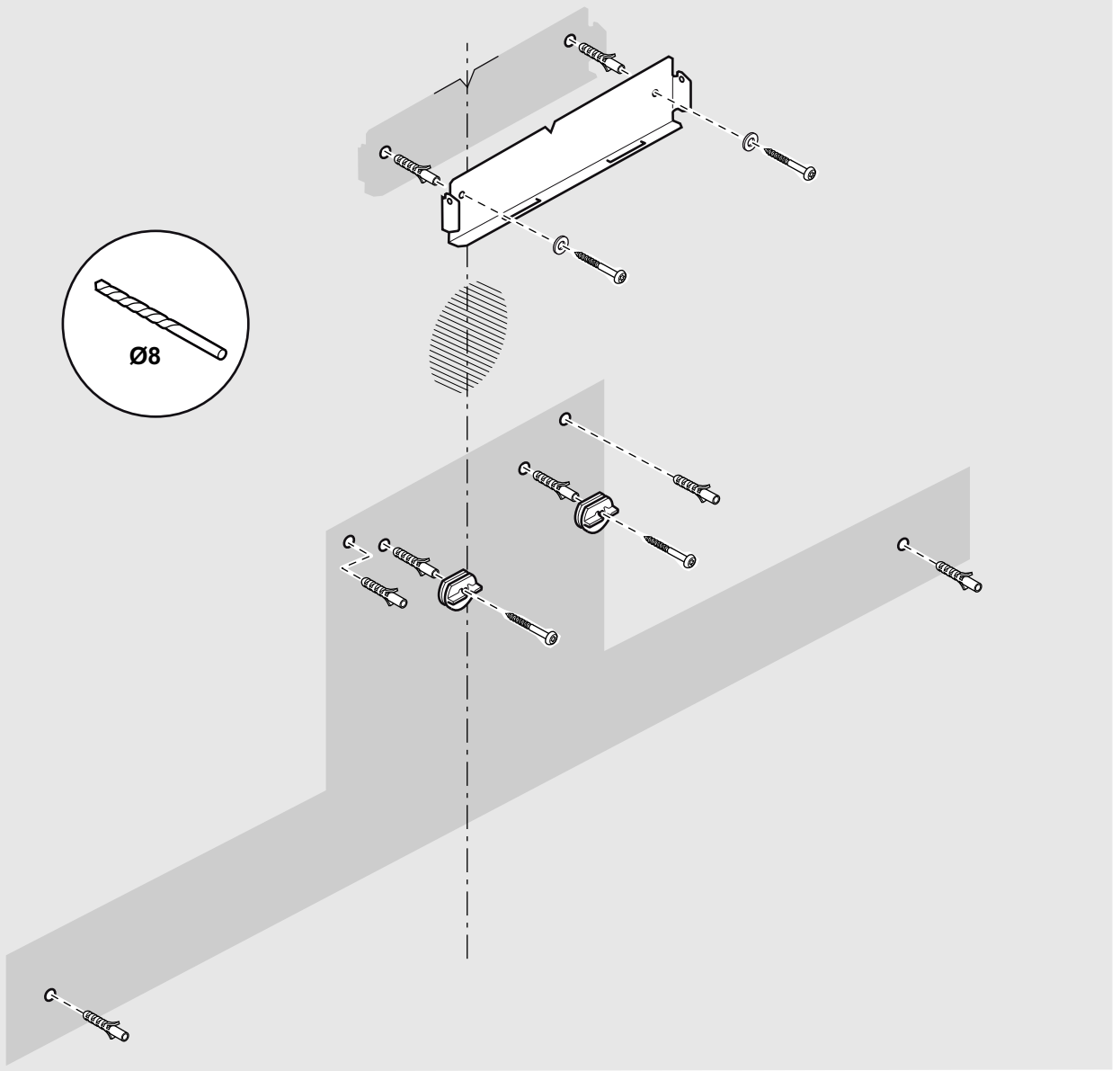
# B



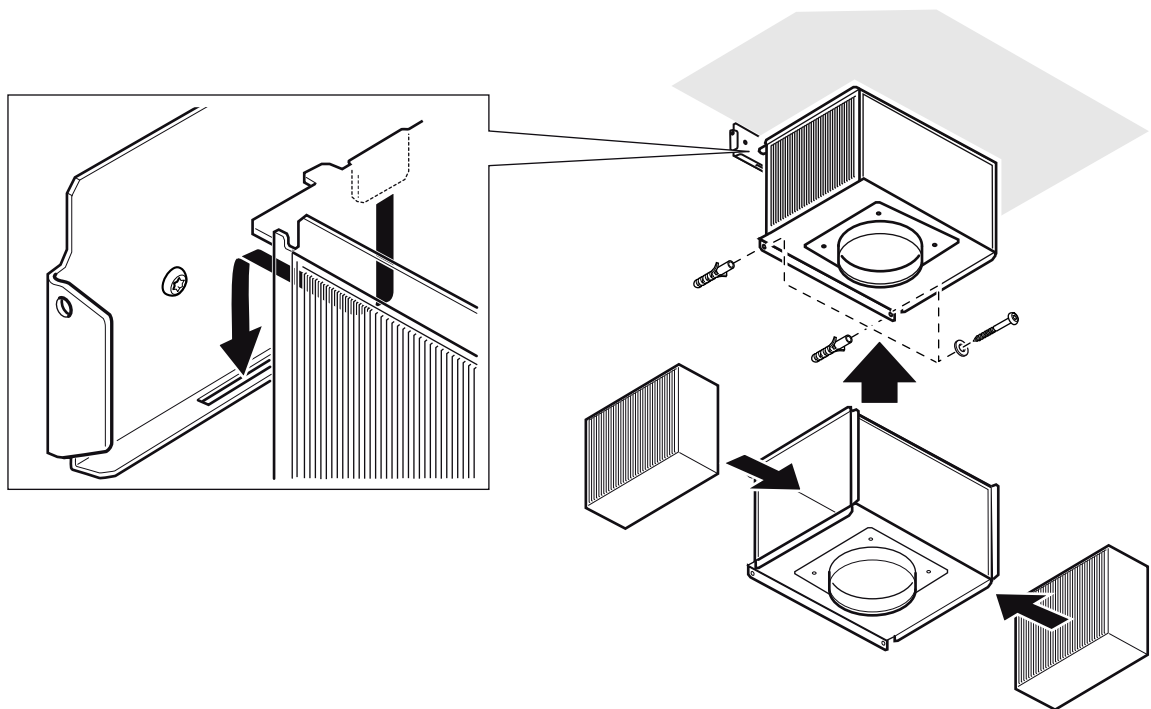
# 1



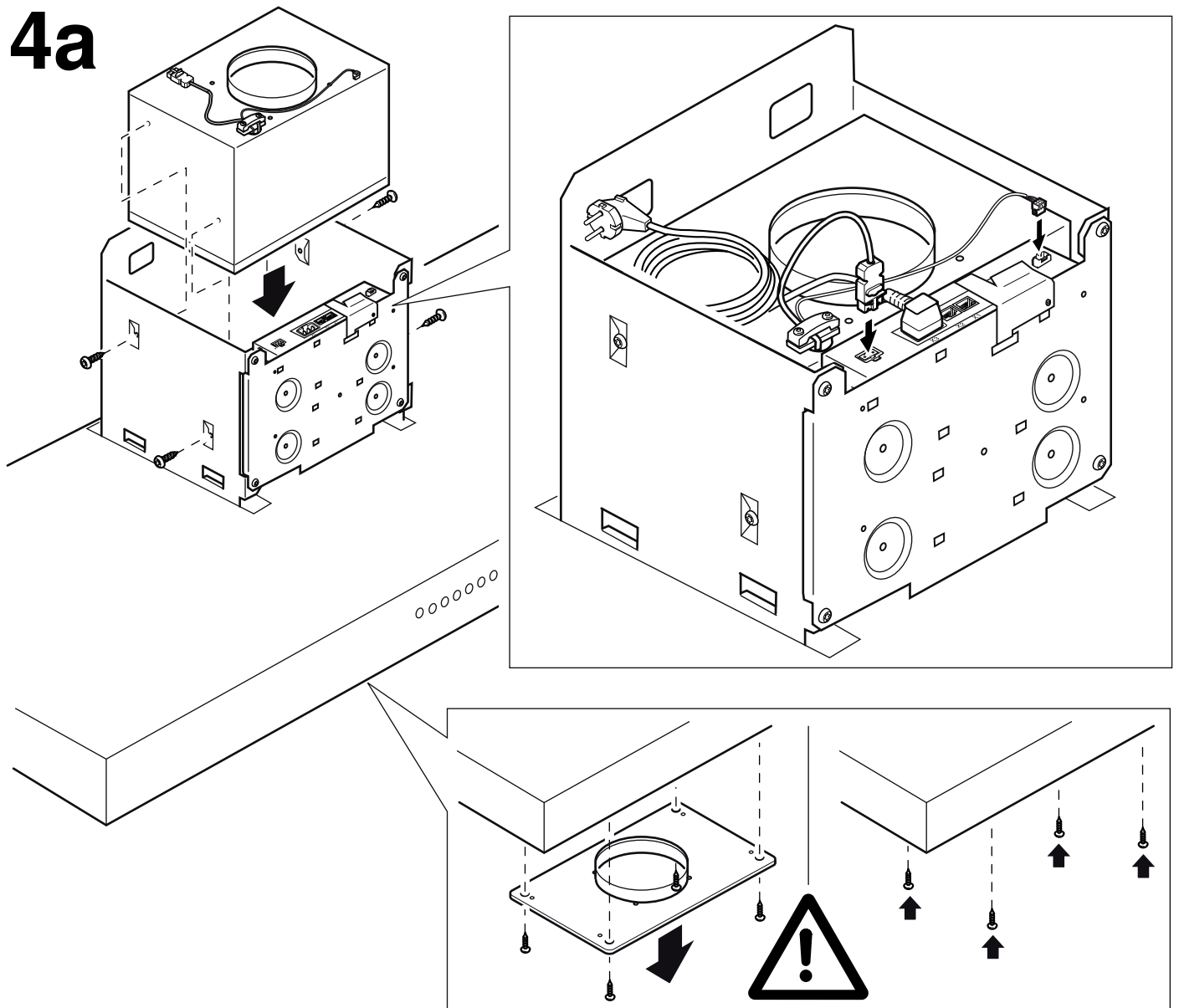
2



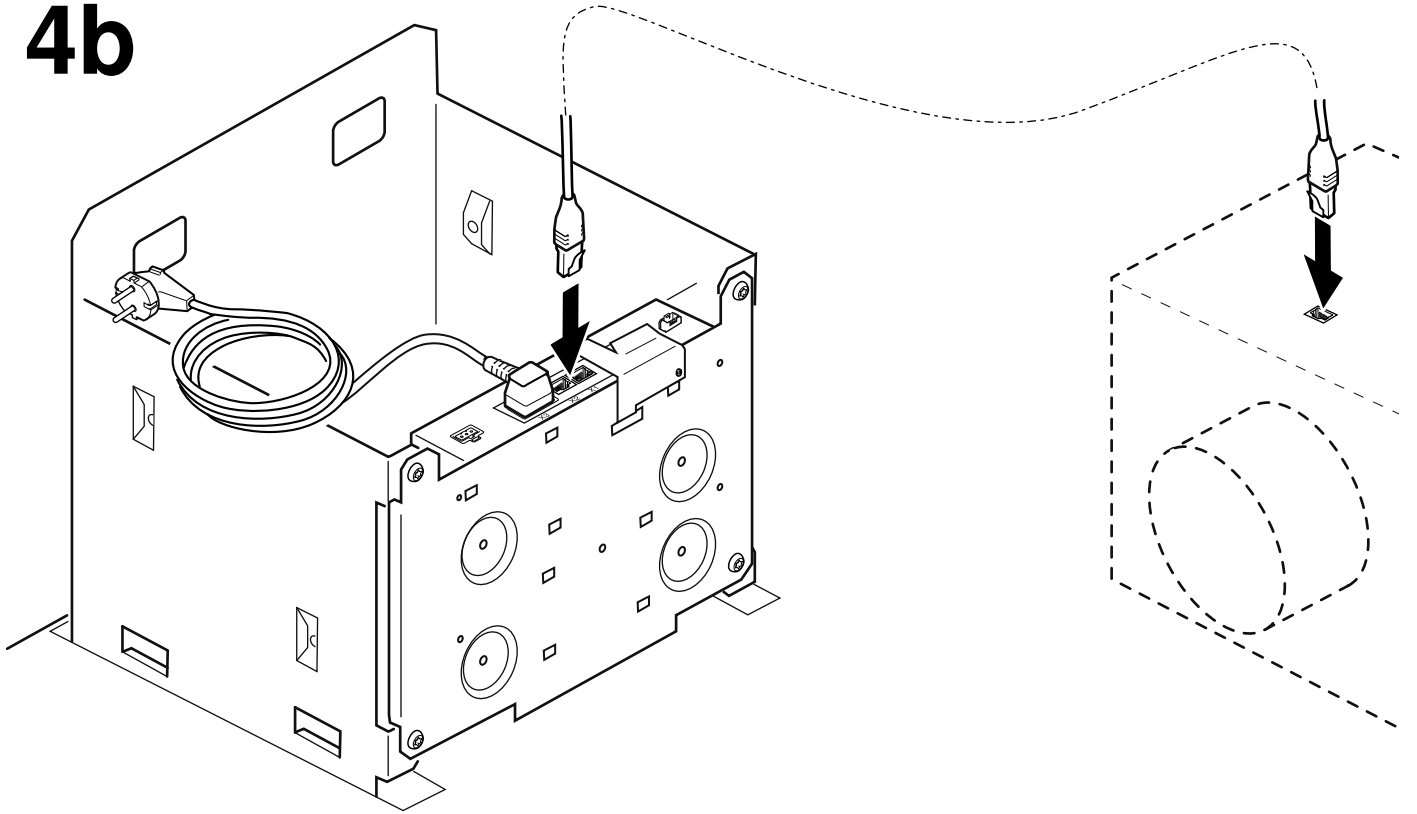
3



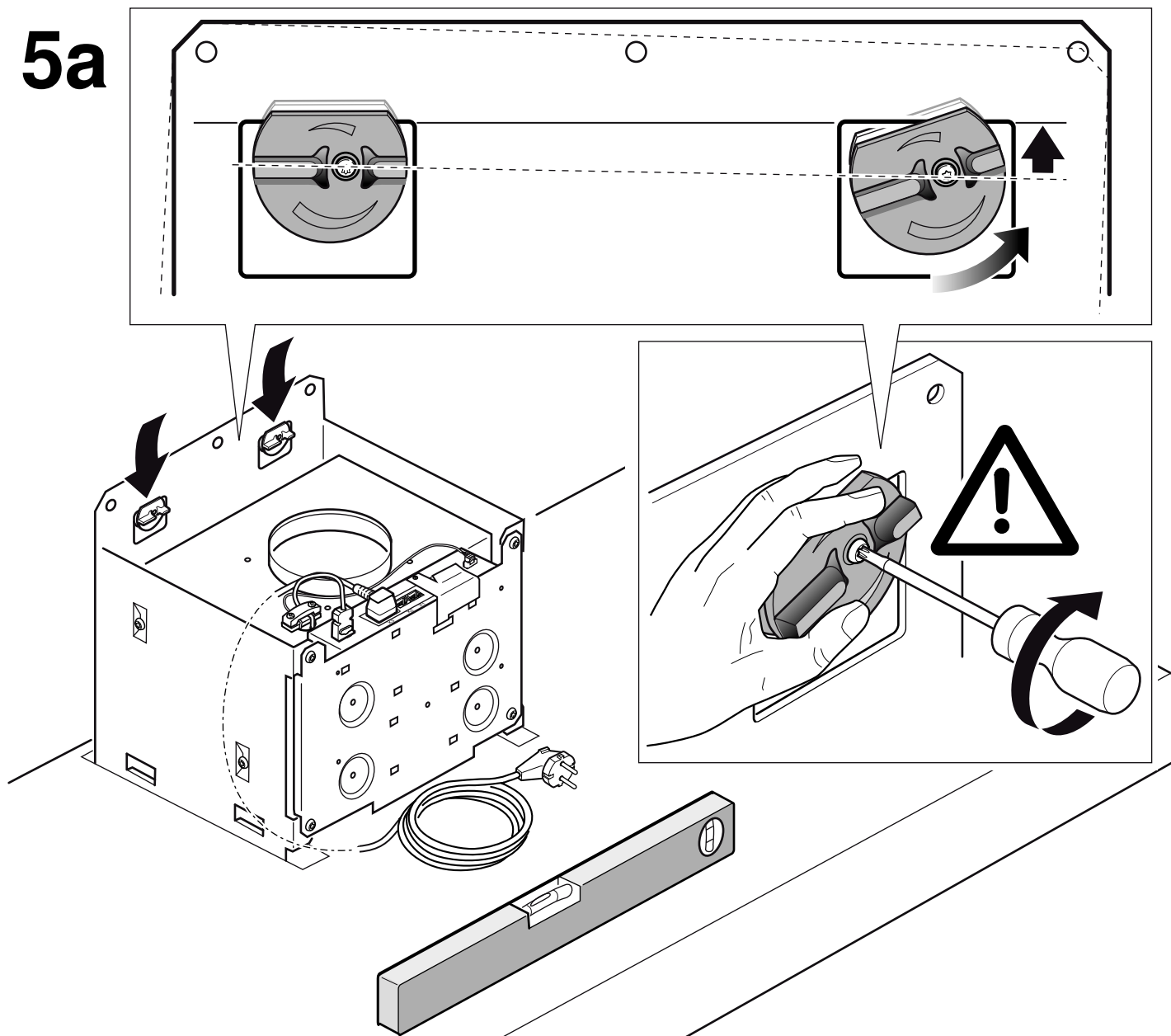
# 4a



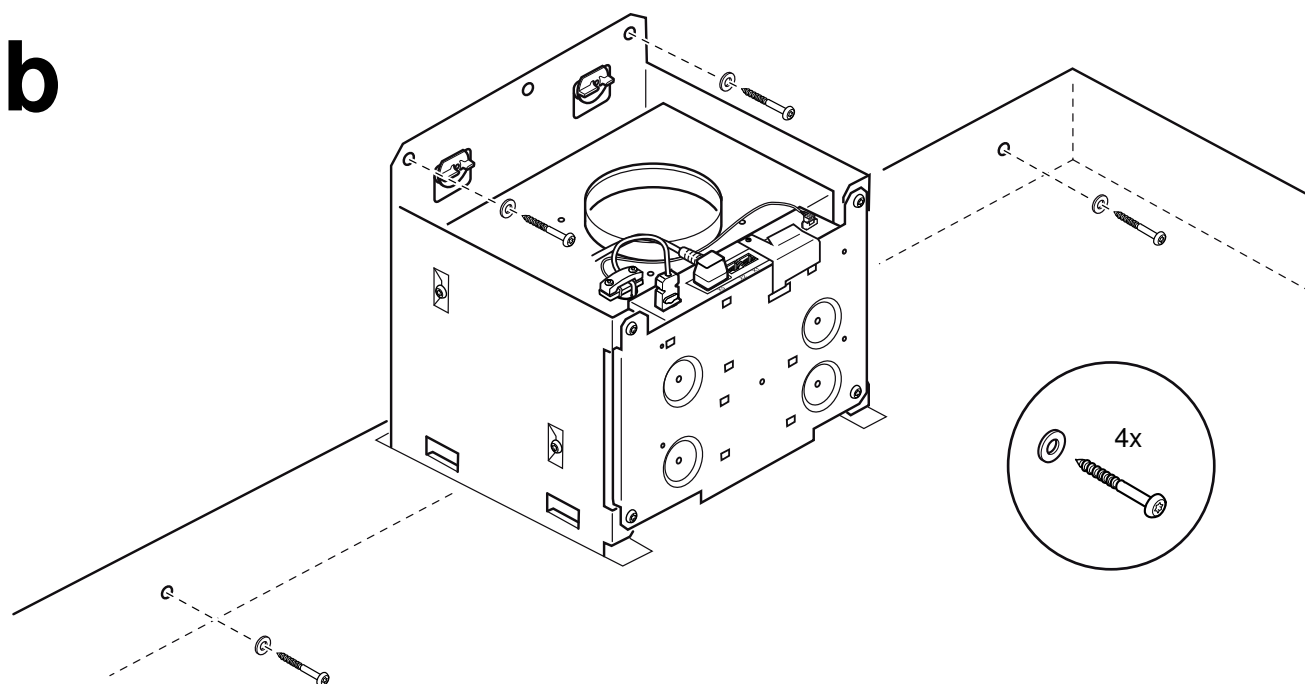
**4b**



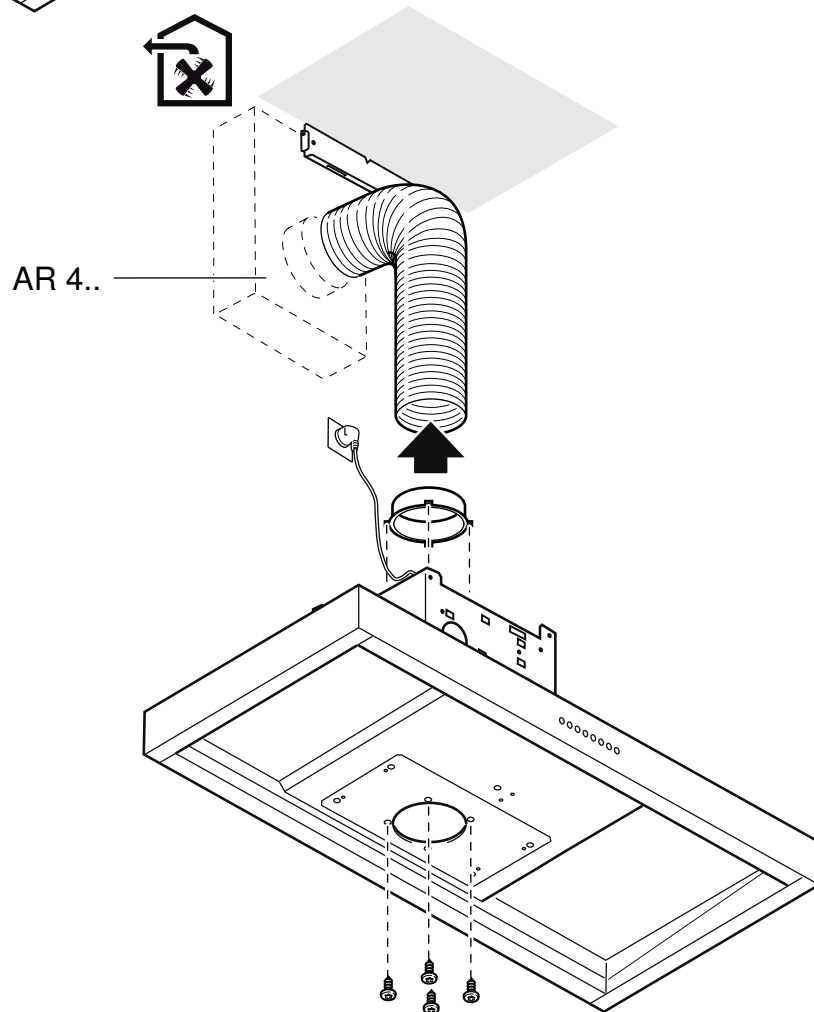
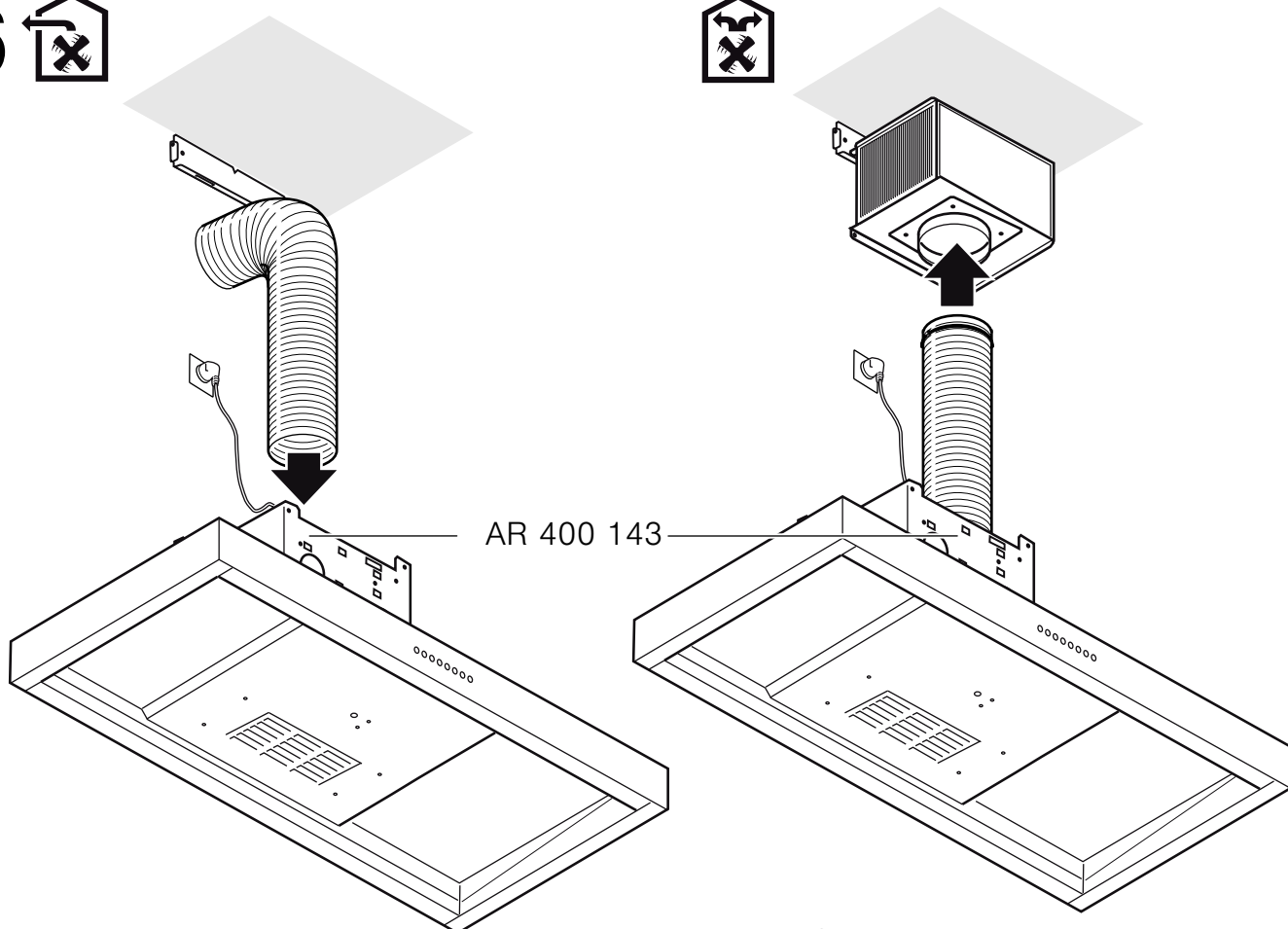
5a



5b

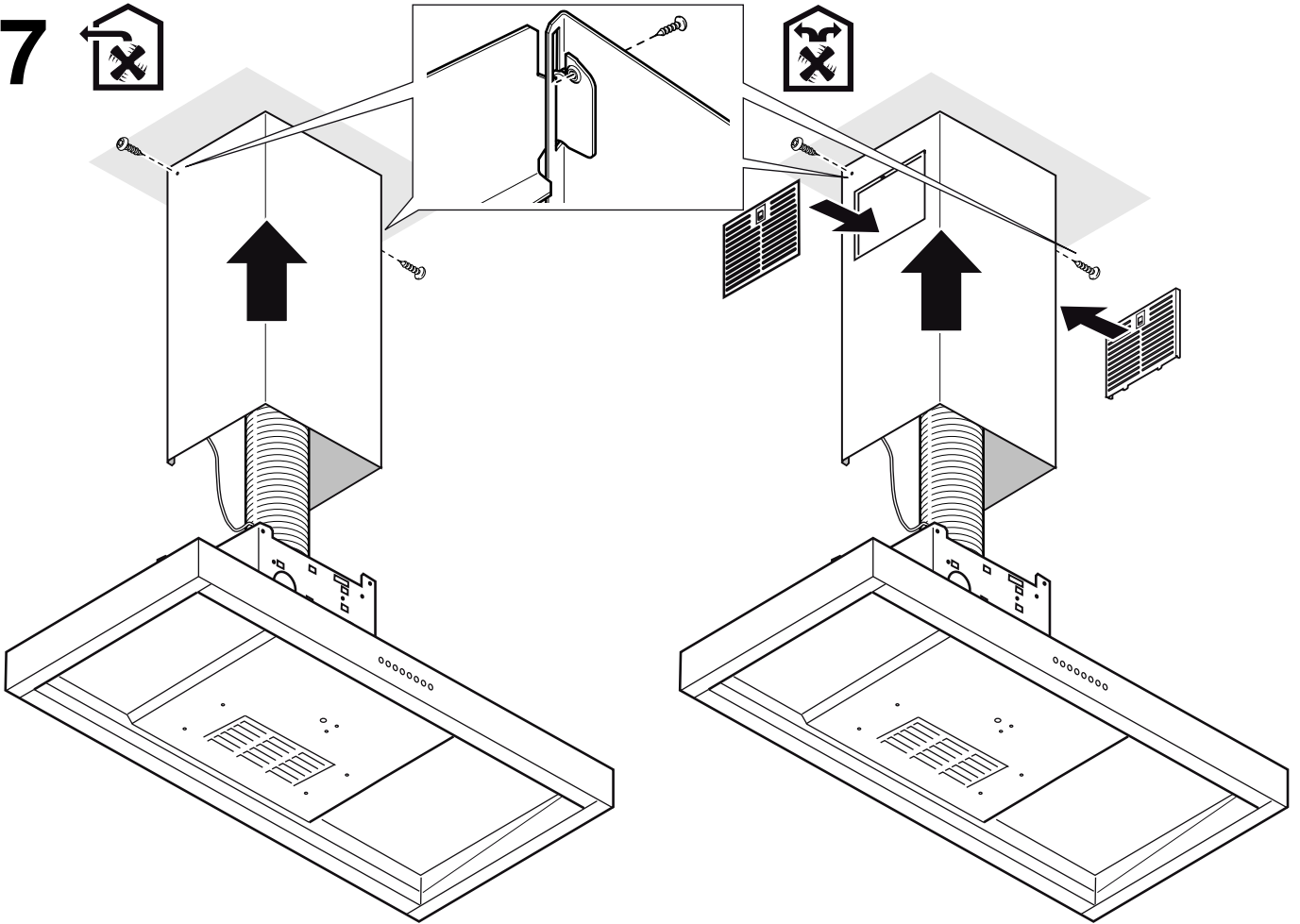


6 

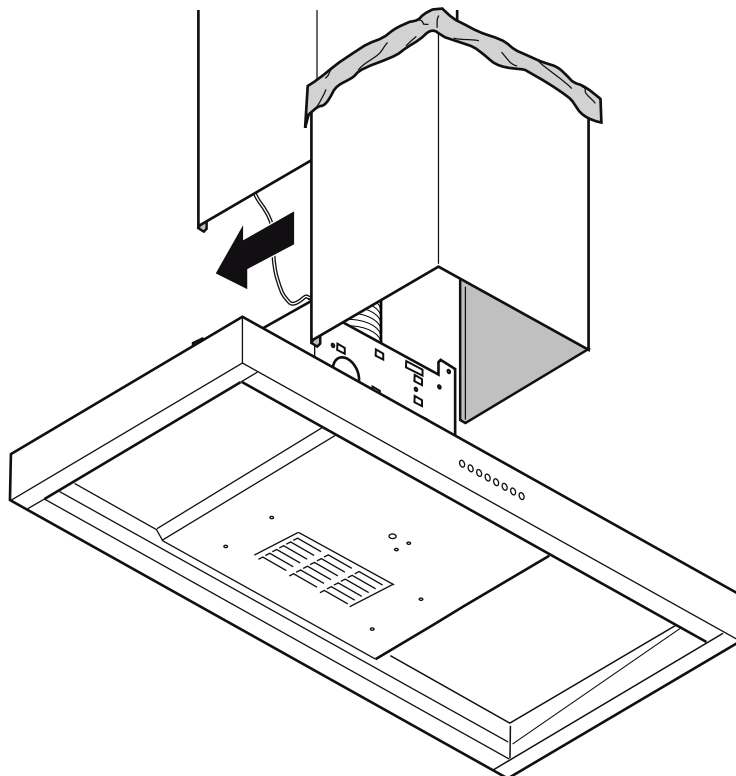




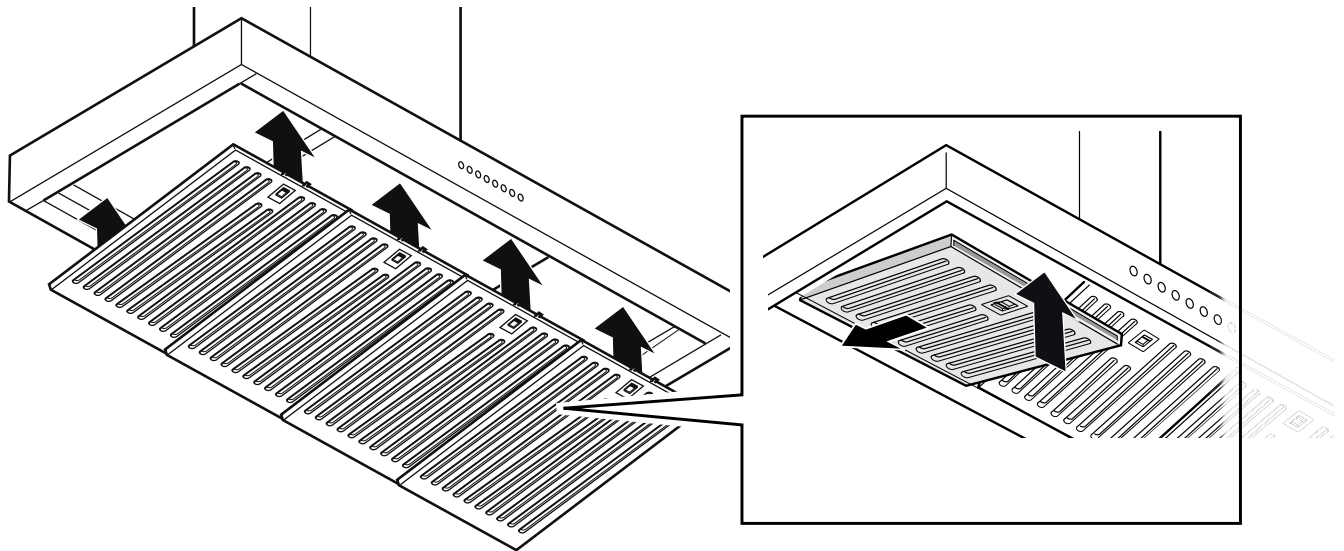
7



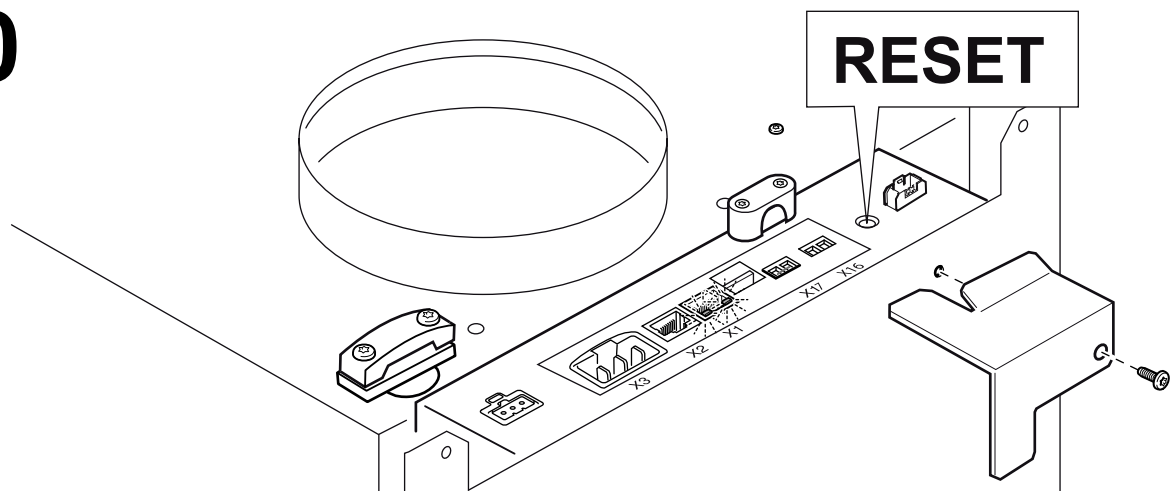
8



# 9



# 10



de

## ⚠️ Wichtige Sicherheitshinweise

Diese Anleitung sorgfältig lesen. Nur dann können Sie Ihr Gerät sicher und richtig bedienen. Die Gebrauchs- und Montageanleitung für einen späteren Gebrauch oder für Nachbesitzer aufbewahren.

Das Gerät nach dem Auspacken prüfen. Bei einem Transportschaden nicht anschließen.

Nur bei fachgerechtem Einbau entsprechend der Montageanleitung ist die Sicherheit beim Gebrauch gewährleistet. Der Installateur ist für das einwandfreie Funktionieren am Aufstellungsort verantwortlich.

Die Breite der Dunstabzugshaube muss mindestens der Breite der Kochstelle entsprechen.

Für die Installation müssen die aktuell gültigen Bauvorschriften und die Vorschriften der örtlichen Strom- und Gasversorger beachtet werden.

Bei der Ableitung von Abluft sind die behördlichen und gesetzlichen Vorschriften (z.B. Landesbauordnungen) zu beachten.

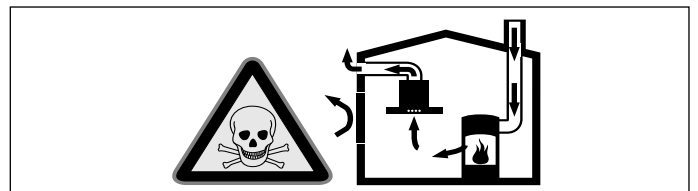
### Lebensgefahr!

Zurückgesaugte Verbrennungsgase können zu Vergiftungen führen. Die Abluft darf weder in einen in Betrieb befindlichen Rauch- oder Abgaskamin, noch in einen Schacht, welcher der Entlüftung von Aufstellungsräumen von Feuerstätten dient, abgegeben werden. Falls die Abluft in einen Rauch- oder Abgaskamin geführt werden soll, der nicht in Betrieb ist, muss die Zustimmung des zuständigen Schornsteinfegermeisters eingeholt werden.

### Lebensgefahr!

Zurückgesaugte Verbrennungsgase können zu Vergiftungen führen.

Immer für ausreichend Zuluft sorgen, wenn das Gerät im Abluftbetrieb gleichzeitig mit einer raumluftabhängigen Feuerstätte verwendet wird.

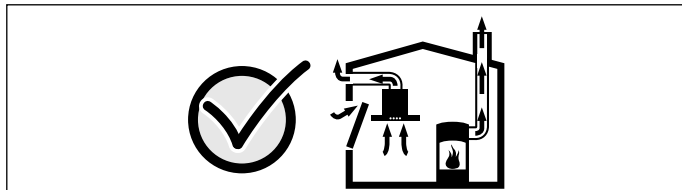


Raumluftabhängige Feuerstätten (z.B. gas-, öl-, holz- oder kohlebetriebene Heizgeräte, Durchlauferhitzer, Warmwasserbereiter) beziehen Verbrennungsluft aus dem Aufstellraum und führen die Abgase durch eine Abgasanlage (z.B. Kamin) ins Freie.

In Verbindung mit einer eingeschalteten Dunstabzugshaube wird der Küche und den benachbarten Räumen Raumluft entzogen - ohne ausreichende Zuluft entsteht ein Unterdruck. Giftige Gase aus dem Kamin oder Abzugsschacht werden in die Wohnräume zurückgesaugt.

- Es muss daher immer für ausreichende Zuluft gesorgt werden.
- Ein Zuluft-/Abluftmuerkasten allein stellt die Einhaltung des Grenzwertes nicht sicher.

Ein gefahrloser Betrieb ist nur dann möglich, wenn der Unterdruck im Aufstellraum der Feuerstätte 4 Pa (0,04 mbar) nicht überschreitet. Dies kann erreicht werden, wenn durch nicht verschließbare Öffnungen, z.B. in Türen, Fenstern, in Verbindung mit einem Zuluft- / Abluftmauerkasten oder durch andere technische Maßnahmen, die zur Verbrennung benötigte Luft nachströmen kann.



Ziehen Sie in jedem Fall den Rat des zuständigen Schornsteinfegermeisters hinzu, der den gesamten Lüftungsverbund des Hauses beurteilen kann und Ihnen die passende Maßnahme zur Belüftung vorschlägt.

Wird die Dunstabzugshaube ausschließlich im Umluftbetrieb eingesetzt, ist der Betrieb ohne Einschränkung möglich.

#### **Brandgefahr!**

Die Fettablagerungen im Fettfilter können sich entzünden. Die vorgegebenen Sicherheitsabstände müssen eingehalten werden, um einen Hitzestau zu vermeiden. Beachten Sie die Angaben zu Ihrem Kochgerät. Werden Gas- und Elektro-Kochstellen zusammen betrieben, gilt der größte angegebene Abstand.

Das Gerät darf nur an einer Seite direkt neben einem Hochschrank oder einer Wand installiert werden. Der Abstand zur Wand oder zum Hochschrank muss mind. 50 mm betragen.

#### **Brandgefahr!**

Die Fettablagerungen im Fettfilter können sich entzünden. In der Nähe des Gerätes nie mit offener Flamme arbeiten (z.B. flambieren). Gerät nur dann in der Nähe einer Feuerstätte für feste Brennstoffe (z.B. Holz oder Kohle) installieren, wenn eine geschlossene, nicht abnehmbare Abdeckung vorhanden ist. Es darf keinen Funkenflug geben.

#### **Verletzungsgefahr!**

- Bauteile innerhalb des Gerätes können scharfkantig sein. Schutzhandschuhe tragen.
- Ist das Gerät nicht ordnungsgemäß befestigt, kann es herabfallen. Alle Befestigungselemente müssen fest und sicher montiert werden.
- Das Gerät ist schwer. Zum Bewegen des Gerätes sind 2 Personen erforderlich. Nur geeignete Hilfsmittel verwenden.

#### **Stromschlaggefahr!**

Bauteile innerhalb des Gerätes können scharfkantig sein. Das Anschlusskabel kann beschädigt werden. Anschlusskabel während der Installation nicht knicken oder einklemmen.

#### **Stromschlaggefahr!**

Die Trennung des Gerätes vom Stromnetz muss jederzeit möglich sein. Das Gerät darf nur an eine vorschriftsmäßig installierte Schutzkontakt-Steckdose angeschlossen werden. Falls der Stecker nach dem Einbau nicht mehr erreichbar ist oder bei einem erforderlichen Festanschluss, muss installationsseitig eine allpolige Trennvorrichtung mit einem Kontaktabstand von mind. 3 mm vorhanden sein. Nur eine Elektrofachkraft darf den Festanschluss ausführen. Wir empfehlen einen Fehlerstromschutzschalter (FI-Schalter) im Stromkreis der Geräteversorgung zu installieren.

#### **Erstickungsgefahr!**

Verpackungsmaterial ist für Kinder gefährlich. Kinder nie mit Verpackungsmaterial spielen lassen.

#### **Verletzungsgefahr!**

Sturzgefahr beim Arbeiten am Gerät. Standsichere Stehleiter benutzen.

#### **Verletzungsgefahr!**

Veränderungen am elektrischen oder mechanischen Aufbau sind gefährlich und können zu Fehlfunktionen führen. Keine Veränderungen am elektrischen oder mechanischen Aufbau durchführen.

### **Allgemeine Hinweise**

Die Oberflächen des Gerätes sind empfindlich. Bei der Installation Beschädigungen vermeiden.

#### **Abluftleitung**

**Hinweis:** Für Beanstandungen, die auf die Rohrstrecke zurückzuführen sind, übernimmt der Hersteller des Gerätes keine Gewährleistung.

- Das Gerät erreicht seine optimale Leistung durch ein kurzes, geradliniges Abluftrohr und einen möglichst großen Rohrdurchmesser.
- Durch lange raue Abluftrohre, viele Rohrbögen oder Rohrdurchmesser, die kleiner als 150 mm sind, wird die optimale Absaugleistung nicht erreicht und das Lüftergeräusch wird lauter.
- Die Rohre oder Schläuche zum Verlegen der Abluftleitung müssen aus nicht brennbarem Material sein.

Beschädigungsgefahr durch Kondensat-Rücklauf. Abluftkanal vom Gerät aus leicht abfallend installieren (1° Gefälle).

#### **Rundrohre**

Es wird ein Innendurchmesser von 150 mm empfohlen, jedoch mindestens 120 mm.

#### **Flachkanäle**

Der Innenquerschnitt muss dem Durchmesser der Rundrohre entsprechen.

**Ø 150 mm ca. 177 cm<sup>2</sup>**

**Ø 120 mm ca. 113 cm<sup>2</sup>**

- Flachkanäle sollten keine scharfen Umlenkungen haben.
- Bei abweichenden Rohrdurchmessern Dichtstreifen einsetzen.

#### **Elektrischer Anschluss**

Die erforderlichen Anschlussdaten stehen auf dem Typenschild am Gerät.

Dieses Gerät entspricht den EG-Funktentstörbestimmungen.

Dieses Gerät darf nur an eine vorschriftsmäßig installierte Schutzkontaktsteckdose angeschlossen werden.

Die Schutzkontaktsteckdose möglichst innerhalb der Kaminverblendung anbringen.

- Die Schutzkontaktsteckdose sollte über einen eigenen Stromkreis angeschlossen sein.
- Ist die Schutzkontaktsteckdose nach der Installation des Gerätes nicht mehr zugänglich, muss in der Installation ein allpoliger Trennschalter (z.B. Leitungsschutzschalter, Sicherungen und Schütze) mit mind. 3 mm Kontaktöffnung vorhanden sein.

### **Montage vorbereiten**

#### **Achtung!**

Stellen Sie sicher, dass sich im Bereich der Bohrungen keine Stromleitungen, Gas- oder Wasserrohre befinden.

#### **Wand überprüfen**

- Die Wand muss eben, senkrecht und ausreichend tragfähig sein.
- Die Tiefe der Bohrlöcher muss der Länge der Schrauben entsprechen. Die Dübel müssen einen festen Halt haben.
- Die beiliegenden Schrauben und Dübel sind für massives Mauerwerk geeignet. Für andere Konstruktionen (z.B. Rigips, Porenbeton, Poroton-Mauerziegel) müssen entsprechende Befestigungsmittel verwendet werden.
- Das max. Gewicht der Dunstabzugshaube beträgt **60 kg**.

#### **Gerätemaße und Sicherheitsabstände**

- Gerätemaße beachten. **(Bild A)**
- Sicherheitsabstände beachten. **(Bild B)**

Falls die Installationsanweisungen des Gaskochgerätes einen abweichenden Abstand vorgeben, immer den größeren Abstand berücksichtigen.

### **Installation vorbereiten (Bild 1)**

1. Von der Decke bis zur Unterkante der Dunstabzugshaube eine senkrechte Mittellinie an die Wand zeichnen.
2. Positionen für die Schrauben und die Kontur des Einhängereiches anzeichnen.
3. Löcher für die Befestigungen bohren und die Dübel wandbündig eindrücken.

### **Wandhalterung montieren (Bild 2)**

1. Den Haltewinkel für die Kaminverblendung anschrauben.
2. Die beiden Aufhängungen für die Dunstabzugshaube handfest anschrauben. Schrauben nicht festziehen!

## Gerät montieren

### 1. Nur für Umluftversion (Bild 3):

- Filter beidseitig in das Umluftmodul AA 442 810 einsetzen.
- Umluftmodul in den Haltewinkel einhängen. Mit 2 Schrauben an der Wand befestigen.

### 2. Nur für Kombination mit internem Gebläsebaustein AR 400 143 (Bild 4a):

- Abdeckblech in der Abzugshaube abschrauben: 4 Schrauben lösen, Abdeckblech abnehmen, 4 Schrauben wieder festschrauben.
- Gebläsebaustein von oben in die Abzugshaube einschieben. Mit 4 Schrauben befestigen. Netzkabel und Steuerkabel am Steuermodul anschließen.

### 3. Nur für Kombination mit externem Gebläsebaustein AR 4.. (Bild 4b):

- Externen Gebläsebaustein und Steuermodul der Abzugshaube mit Netzkabel verbinden. Die Stecker müssen einrasten.

**Hinweis:** Die Anschlussbuchsen X1 und X2 sind identisch.

- Netzkabel am Steuermodul anschließen.

- Abzugshaube so in die beiden Aufhängungen einhängen, dass sie fest einrastet.
- Abzugshaube durch Drehen der Aufhängungen waagrecht ausrichten. Bei Bedarf kann das Gerät nach rechts oder links verschoben werden. (Bild 5a)
- Schrauben der Aufhängungen fest anziehen. Dabei die Aufhängungen festhalten, um ein Verdrehen zu verhindern.
- Abzugshaube mit zwei Schrauben über den Aufhängungen und zusätzlich mit zwei Schrauben im Unterteil der Abzugshaube an der Wand sichern. (Bild 5b)

## Gerät anschließen (Bild 6)

### Hinweise

- Bei Abluftbetrieb sollte eine Rückstauklappe eingebaut werden. Ist dem Gerät keine Rückstauklappe beigelegt, kann sie über den Fachhandel bezogen werden.
- Wird die Abluft durch die Außenwand geleitet, sollte ein Teleskop-Mauerkasten verwendet werden.
- Wird ein Aluminiumrohr verwendet, den Anschlussbereich vorher glätten.

### Abluftverbindung herstellen

#### Abluftrohr Ø 150 mm (empfohlene Größe)

- Gerät mit internem Gebläsebaustein AR 400 143:**  
Abluftrohr direkt am Luftstutzen des Gebläsebausteins befestigen.
- Gerät ohne internem Gebläsebaustein AR 400 143:**
  - Anschlussstutzen vom Abdeckblech in der Abzugshaube abschrauben.
  - Abluftrohr am Anschlussstutzen befestigen.
  - Anschlussstutzen am Abdeckblech in der Abzugshaube festschrauben.
- Verbindung zur Abluftöffnung herstellen.
- Verbindungsstellen geeignet abdichten.

### Stromanschluss herstellen

- Netzstecker in die Schutzkontaktsteckdose stecken.
- Bei einem erforderlichen Festanschluss, bitte die Hinweise im Kapitel Elektrischer Anschluss beachten.

## Kaminverblendung montieren

- Schutzfolien an beiden Kaminverblendungen abziehen.
- Obere Kaminverblendung montieren. (Bild 7)  
Die beiden Seitenbleche an den Haltewinkeln einhängen und beidseitig anschrauben.
- Untere Kaminverblendung montieren. (Bild 8)  
Die beiden Seitenbleche leicht auseinanderbiegen, hinter die obere Kaminverblendung einhängen und bis zum Anschlag zusammendrücken.  
**Hinweis:** Um Kratzer zu vermeiden, Papier als Schutz über die Kanten der unteren Kaminverblendung legen.
- Untere Kaminverblendung auf dem Gerät aufsetzen.
- Fettfilter einsetzen. (Bild 9)

## Zusätzlicher Schaltausgang

Arbeiten am zusätzlichen Schaltausgang dürfen nur von einer qualifizierten Elektro-Fachkraft unter Berücksichtigung der landesspezifischen Bestimmungen und Normen ausgeführt werden.

Das Gerät besitzt einen zusätzlichen Schaltausgang X16 (potentialfreier Kontakt) zum Anschluss weiterer Geräte wie zum Beispiel einer bauseits vorhandenen Lüftungsanlage. Der Kontakt wird geschlossen, wenn das Gebläse eingeschaltet ist und geöffnet, wenn das Gebläse ausgeschaltet ist.

Der Schaltausgang befindet sich unter einer Abdeckung. Schaltleistung maximal 30 V/1 A (AC/DC). Das Signal welches an den Kontakt angeschlossen wird muss der Schutzklasse 3 entsprechen.

## Anschluss für Fensterkontaktschalter AA 400 510

Arbeiten am Anschluss für den Fensterkontaktschalter dürfen nur von einer qualifizierten Elektro-Fachkraft unter Berücksichtigung der landesspezifischen Bestimmungen und Normen ausgeführt werden.

Das Gerät besitzt einen Anschluss X17 für einen Fensterkontaktschalter. Der Fensterkontaktschalter ist für Einbau- oder Aufbaumontage geeignet. Sie erhalten den Fensterkontaktschalter AA 400 510 separat als Zubehör. Beachten Sie die Hinweise zur Montage, die dem Fensterkontaktschalter beiliegen.

Bei angeschlossenem Fensterkontaktschalter funktioniert die Lüftung der Dunstabzugshaube nur bei geöffnetem Fenster. Die Beleuchtung funktioniert auch bei geschlossenem Fenster.

Wenn Sie die Lüftung bei geschlossenem Fenster einschalten, blinkt die Taste der gewählten Lüfterstufe und die Lüftung bleibt ausgeschaltet.

Wenn Sie bei eingeschalteter Lüftung das Fenster schließen, schaltet das Gerät innerhalb 5 Sekunden die Lüftung aus. Die Taste der gewählten Lüfterstufe blinkt.

Der gesamte Lüftungsverbund in Verbindung mit einem Fensterkontaktschalter muss durch einen Schornsteinfegermeister beurteilt werden.

## Vernetzter Betrieb (Bild 10)

Mehrere Geräte können vernetzt werden. Licht- und Gebläse aller Geräte werden synchron betrieben.

Geräte über die Anschlussbuchsen X1 und X2 (gleichwertig) seriell verbinden. Die Reihenfolge der Vernetzung hat keinen Einfluss. Falls die beiliegenden Netzkabel zu kurz sind, ein handelsübliches Netzkabel (mind. Cat5, abgeschirmt) verwenden.

Maximale Teilnehmer: 20 Geräte. Gesamtlänge aller Netzkabel: 40 m. Die Funktion der Anlage muss von einer qualifizierten Fachkraft bei der Erstinstallation geprüft werden.

Ausfall eines Teilnehmers (Spannungsunterbrechung, Trennung des Netzkabels) führt zum Blockieren der Gebläsefunktion des gesamten Systems. Alle Tasten am Gerät blinken.

Bei einer Veränderung der Konfiguration muss die Anlage neu initialisiert werden:

- Abdeckblech abschrauben.
- Reset-Taste so lange drücken bis beide LED permanent leuchten (ca. 5 Sekunden). Dann Taste innerhalb 5 Sekunden loslassen.
- Abdeckblech anschrauben.
- Funktion der Anlage nach dem Initialisieren von einer qualifizierten Fachkraft prüfen lassen.

## Gerät demontieren

- Fettfilter abnehmen.
- Kaminverblendung lösen.
- Gerät stromlos machen.
- Abluftleitungen lösen.
- Sicherungsschrauben lösen.
- Gerät abnehmen.

en

## ⚠ Important safety information

Read these instructions carefully. Only then will you be able to operate your appliance safely and correctly. Retain the instruction manual and installation instructions for future use or for subsequent owners.

Check the appliance for damage after unpacking it. Do not connect the appliance if it has been damaged in transport.

The appliance can only be used safely if it is correctly installed according to the safety instructions. The installer is responsible for ensuring that the appliance works perfectly at its installation location.

The width of the extractor hood must correspond at least with the width of the hob.

For the installation, observe the currently valid building regulations and the regulations of the local electricity and gas suppliers.

When conveying the exhaust air, official and legal regulations (e.g. state building regulations) must be followed.

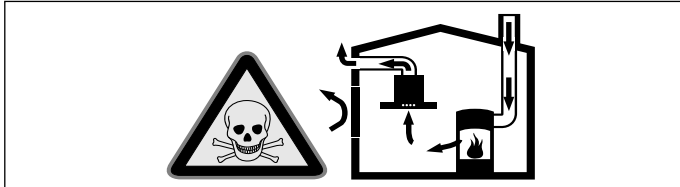
#### **Risk of death!**

Risk of poisoning from flue gases that are drawn back in. The exhaust air must not be conveyed into a functioning smoke or exhaust gas flue or into a shaft which is used to ventilate installation rooms that contain heating appliances. If the exhaust air is to be conveyed into a non-functioning smoke or exhaust gas flue, you must obtain the consent of the heating engineer responsible.

#### **Danger of death!**

Risk of poisoning from flue gases that are drawn back in.

Always ensure adequate fresh air in the room if the appliance is being operated in exhaust air mode at the same time as room air-dependent heat-producing appliance is being operated.

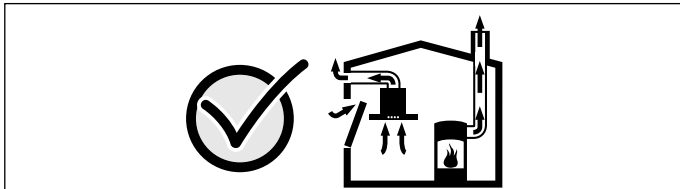


Room air-dependent heat-producing appliances (e.g. gas, oil, wood or coal-operated heaters, continuous flow heaters or water heaters) obtain combustion air from the room in which they are installed and discharge the exhaust gases into the open air through an exhaust gas system (e.g. a chimney).

In combination with an activated vapour extractor hood, room air is extracted from the kitchen and neighbouring rooms - a partial vacuum is produced if not enough fresh air is supplied. Toxic gases from the chimney or the extraction shaft are sucked back into the living space.

- Adequate incoming air must therefore always be ensured.
- An incoming/exhaust air wall box alone will not ensure compliance with the limit.

Safe operation is possible only when the partial vacuum in the place where the heat-producing appliance is installed does not exceed 4 Pa (0.04 mbar). This can be achieved when the air needed for combustion is able to enter through openings that cannot be sealed, for example in doors, windows, incoming/exhaust air wall boxes or by other technical means.



In any case, consult your responsible Master Chimney Sweep. He is able to assess the house's entire ventilation setup and will suggest the suitable ventilation measures to you.

Unrestricted operation is possible if the vapour extractor hood is operated exclusively in the circulating-air mode.

#### **Risk of fire!**

Grease deposits in the grease filter may catch fire. The specified safety distances must be observed in order to prevent an accumulation of heat. Observe the specifications for your cooking appliance. If gas and electric hobs are operated together, the largest specified distance applies.

Only one side of the appliance may be installed directly next to a high-sided unit or a wall. The distance between the appliance and wall or high-sided unit must be at least 50 mm.

#### **Risk of fire!**

Grease deposits in the grease filter may catch fire. Never work with naked flames close to the appliance (e.g. flambéing). Do not install the appliance near a heat-producing appliance for solid fuel (e.g. wood or coal) unless a closed, non-removable cover is available. There must be no flying sparks.

#### **Risk of injury!**

- Components inside the appliance may have sharp edges. Wear protective gloves.
- The appliance may fall down if it has not been properly fastened in place. All fastening components must be fixed firmly and securely.
- The appliance is heavy. To move the appliance, 2 people are required. Use only suitable tools and equipment.

#### **Risk of electric shock!**

Components inside the appliance may have sharp edges. These may damage the connecting cable. Do not kink or pinch the connecting cable during installation.

#### **Risk of electric shock!**

It must always be possible to disconnect the appliance from the power supply. The appliance must only be connected to a protective contact socket that has been correctly installed. If the plug can no longer be reached after installation, an energy-isolating device in the phases must be provided in the permanent electrical installation in accordance with the installation regulations. The permanent electrical installation must only be wired by a professional electrician. We recommend installing a residual-current circuit breaker (RCCB) in the appliance's power supply circuit.

#### **Danger of suffocation!**

Packaging material is dangerous to children. Never allow children to play with packaging material.

#### **Risk of injury!**

Risk of falling when working on the appliance. Use a stable stepladder.

#### **Risk of injury!**

Changes to the electrical or mechanical assembly are dangerous and may lead to malfunctions. Do not make any changes to the electrical or mechanical assembly.

### **General information**

The surfaces of the appliance are easily damaged. Avoid damaging them during installation.

#### **Exhaust duct**

**Note:** The appliance manufacturer does not assume any warranty for complaints attributable to the pipe section.

- The appliance achieves its optimum performance by means of a short, straight exhaust air pipe and as large a pipe diameter as possible.
- As a result of long rough exhaust air pipes, many pipe bends or pipe diameters that are smaller than 150 mm, the optimum extraction performance is not achieved and fan noise is increased.
- The pipes or hoses for laying the exhaust air line must consist of non-combustible material.

Risk of damage from returning condensate. Install the exhaust duct in such a way that it falls away from the appliance slightly (1° slope).

#### **Round pipes**

An inner diameter of 150 mm, but at least 120 mm, is recommended.

#### **Flat ducts**

The inner cross-section must correspond to the diameter of the round pipes.

**dia. 150 mm ca. 177 cm<sup>2</sup>**

**dia. 120 mm ca. 113 cm<sup>2</sup>**

- Flat ducts should have no sharp deflections.
- Use sealing strip for deviating pipe diameters.

#### **Electrical connection**

The required connection information is on the appliance's identification plate.

This appliance complies with the EC interference suppression regulations.

This appliance must only be connected to a correctly installed earthed socket.

Attach the earthed socket preferably inside the flue duct.

- The earthed socket should be connected via its own circuit.
- If the earthed socket is no longer accessible after installing the appliance, an all-pole isolating switch (e.g. circuit breaker, fuses and contactors) with at least a 3-mm contact gap must be included in the installation.

### **Installation preparation**

#### **Caution!**

Ensure that there are no electric wires, gas or water pipes in the area where holes are to be made.

#### **Checking the wall**

- The wall must be level, vertical and adequately load-bearing.
- The depth of the bore holes must be the same length as the screws. The wall plugs must have a secure grip.

- The enclosed screws and wall plugs are suitable for solid brickwork. Suitable fasteners must be used for other structures (e.g. plasterboard, porous concrete, perforated bricks).
- The maximum weight of the extractor hood is **60 kg**.

#### Appliance dimensions and safety clearances

- Observe the appliance's dimensions. (Fig. A)
- Comply with the safety clearances. (Fig. B)

If the installation instructions for the gas cooking appliance specify a different distance, the larger of the two must always be provided for.

#### Preparing for installation (Fig. 1)

1. Mark a vertical centre line on the wall from the ceiling to the lower edge of the extractor hood.
2. Mark positions for the screws and the contour of the attachment area.
3. Drill holes for the fixtures and press in the wall plugs flush with the wall.

#### Fitting the wall bracket (Fig. 2)

1. Screw on the angle bracket for the flue duct.
2. Screw on the two mounting brackets for the extractor hood hand-tight. Do not firmly tighten the screws.

#### Installing the appliance

##### 1. For the circulated-air version (Fig. 3) only:

- Insert filters in both sides of the circulated-air module AA 442 810.
- Hook the circulated-air module into the angle brackets. Use two screws to secure it to the wall.

##### 2. For a combination with internal remote fan unit AR 400 143 (Fig. 4a) only:

- Unscrew the cover plate from the ventilation hood: Loosen the four screws, remove the cover plate and screw the four screws in again.
- Slide the remote fan unit into the ventilation hood from above. Use four screws to secure it in place. Connect the mains cable and control cable to the control module.

##### 3. For a combination with external remote fan unit AR 4. only. (Fig. 4b):

- Use the network cable to connect the external remote fan unit and the ventilation hood's control module. The plug must snap into place.

**Note:** The connection sockets X1 and X2 are identical.

- Connect the mains cable to the control unit.

4. Hook the ventilation hood into the two mounting brackets in such a way that it snaps firmly into place.
5. Turn the mounting brackets to align the ventilation hood horizontally. If required, the appliance can be moved to the right or to the left. (Fig. 5a)
6. Tighten the screws on the mounting brackets. To do this, hold the mounting brackets in place to prevent them from twisting.
7. Use two screws above the mounting brackets and an additional two screws in the lower section of the ventilation hood to secure it to the wall. (Fig. 5b)

#### Connecting the appliance (Fig. 6)

##### Notes

- For air extraction mode, a back-pressure flap should be installed. If a back-pressure flap is not included with the appliance, one can be ordered from a specialist retailer.
- If the exhaust air is conveyed through the outer wall, a telescopic wall box should be used.
- If an aluminium pipe is used, smooth the connection area beforehand.

#### Connecting the air extractor

##### Exhaust air pipe, 150 mm diameter (recommended size)

1. **Appliance with internal remote fan unit AR 400 143:**  
Secure the exhaust air pipe directly to the air-pipe connector on the remote fan unit.
2. **Appliance without internal remote fan unit AR 400 143:**
  - Unscrew the connecting pieces from the cover plate in the ventilation hood.
  - Secure the exhaust air pipe to the connecting piece.
  - Screw the connecting piece to the cover plate in the ventilation hood.
3. Connect it to the exhaust air opening.
4. Seal the joints appropriately.

#### Establishing a connection to the mains

1. Plug the mains plug into the earthed socket.
2. If a fixed connection is required, follow the instructions in the Electrical connection section.

#### Attaching the flue duct

1. Remove the protective foil from both flue ducts.
2. Fit the upper flue duct. (Fig. 7)  
Hook both side panels onto the angle brackets and screw them in at both sides.
3. Fit the lower flue duct. (Fig. 8)  
Gently bend the two side panels away from each other, hook them in behind the upper flue duct and push them together as far as they will go.  
**Note:** To prevent scratches, lay paper over the edges of the lower flue duct to protect the surface.
4. Place the lower flue duct on the appliance.
5. Fit the grease filter. (Fig. 9)

#### Additional switching output

Work must only be carried out on the additional switching output by a qualified electrician in accordance with the country-specific requirements and standards.

The appliance has an additional switching output X16 (potential-free contact) that can be used to connect other appliances, such as a ventilation system that is available at the installation site. The contact is closed when the fan is switched on, and is opened when the fan is switched off.

The switching output is located under a cover. Maximum switching power 30 V/1 A (AC/DC). The signal that is connected to the contact must correspond to protection class 3.

#### Connection for window contact switch AA 400 510

Work on the connection for the window contact switch must only be carried out by a qualified electrician in accordance with the requirements and standards of the country in which the appliance is being used.

The appliance has an X17 connection for a window contact switch. The window contact switch can be flush mounted or surface mounted. The window contact switch AA 400 510 is provided as a separate accessory. Please follow the installation instructions provided with the window contact switch.

If a window contact switch is connected, the extractor hood's ventilation system will only work with the window open. The lighting will work even if the window is closed.

If you switch on the ventilation system with the window closed, the button for the ventilation setting you have selected will flash and the ventilation system will not switch on.

If you close the window while the ventilation system is on, the appliance will switch the ventilation system off within 5 seconds. The button for the ventilation setting you have selected will flash.

The entire ventilation network and window contact switch must be assessed by a master chimney sweep.

#### Networked operation (Fig. 10)

Several appliances can be networked together. The light and fan on each of the appliances are operated synchronously.

Connect the appliances in series via the connector sockets X1 and X2 (equal value). The sequence of the networking does not have any effect. If the enclosed network cables are too short, use a commercially available network cable (min. Cat. 5, shielded).

Maximum number of networked appliances: 20. Total length of all of the network cables: 40 m. During the initial installation, a qualified electrician must check that the system functions correctly.

If one of the networked appliances fails (power interruption, network cable disconnected), this leads to the fan function being blocked for the entire system. All of the buttons on the appliance flash.

When changing the configuration, the system must be re-initialised:

1. Unscrew the cover plate.
2. Press and hold the reset button until both LEDs light up continuously (approx. 5 seconds). Then release the button within 5 seconds.
3. Screw in the cover plate.
4. After initialisation, have a qualified electrician check that the system functions correctly.

## Removing the appliance

1. Remove the grease filter.
2. Remove the flue duct.
3. Disconnect the appliance from the power supply.
4. Disconnect the exhaust air ducts.
5. Undo the fastening screws.
6. Remove the appliance.

CS

### Důležitá bezpečnostní upozornění

Pečlivě si přečtěte tento návod. Jedině tak můžete svůj spotřebič správně a bezpečně používat. Návod k použití a návod k montáži uschovejte pro pozdější použití nebo pro dalšího majitele.

Po vybalení spotřebič zkontrolujte. V případě poškození během přepravy spotřebič nezapojujte.

Bezpečné používání je zaručeno pouze při odborné vestavbě podle návodu k montáži. Technik provádějící instalaci odpovídá za bezvadné fungování na místě instalace.

Šířka odsavače par musí odpovídat nejméně šířce varného místa.

Při instalaci se musí dodržovat aktuálně platné stavební předpisy a předpisy místních dodavatelů elektrické energie a plynu.

Při odvádění vzduchu je nutno dodržovat úřední a zákonné předpisy (např. stavební řády).

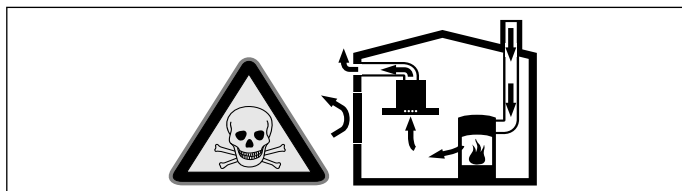
#### Ohrožení života!

Zpět nasáté spaliny mohou způsobit otravu. Vzduch se nesmí odvádět ani do komína nebo kouřovodu, který je v provozu, ani do šachty, která slouží k odvětrávání prostorů, ve kterých jsou nainstalovaná topeniště. Pokud se má vzduch odvádět do komína nebo kouřovodu, který není v provozu, je nutné si opatřit souhlas příslušného kominického mistra.

#### Ohrožení života!

Zpět nasávané spaliny mohou způsobit otravu.

Pokud spotřebič používáte v provozu na odvětrání současně s uzavřenými spotřebiči paliv, zajistěte vždy dostatečný přívod čistého vzduchu.

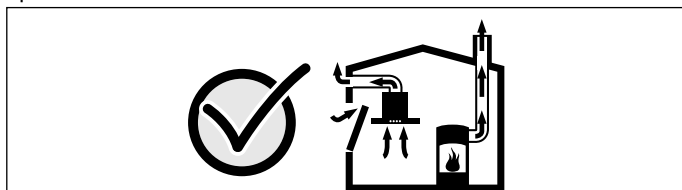


Uzavřené spotřebiče paliv (např. tepelné spotřebiče na plyn, olej, dřevo nebo uhlí, průtokové ohříváče, bojler) odebírají spalovací vzduch z místnosti, ve které jsou nainstalované, a spaliny odvádějí zařízením pro odvod spalin (např. komínem) ven.

Ve spojení se zapnutým odsavačem par se z kuchyně a sousedních místností odebírá vzduch - bez dostatečného přívodu vzduchu vzniká podtlak. Tím dojde ke zpětnému nasátí jedovatých plynů z komína nebo odtahové šachty do obytných místností.

- Proto je vždy nutné zajistit dostatečný přívod vzduchu.
- Samotná odtahová šachta nezajistí dodržování hraniční hodnoty.

Bezpečný provoz je možný pouze tehdy, když podtlak v místnosti instalace spotřebiče paliv nepřekročí 4 Pa (0,04 mbar). Toho lze dosáhnout, pokud může do místnosti proudit vzduch, potřebný pro spalování, neuzavíratelnými otvory, např. ve dveřích, oknech, v kombinaci s odtahovou šachtou nebo jinými technickými opatřeními.



V každém případě se poraďte s kominickým mistrem, který může posoudit celkový systém větrání domu a navrhne vám vhodné opatření pro větrání.

Pokud se odsavač par používá výhradně v cirkulačním provozu, je provoz možný bez omezení.

### Nebezpečí požáru!

Usazeniny tuku v tukovém filtru se mohou vznítit. Je nutné dodržet předepsané bezpečnostní vzdálenosti, aby se zabránilo hromadění tepla. Řiďte se údaji pro váš spotřebič. Pokud používáte společně plynové a elektrické varné zóny, platí největší uvedená vzdálenost.

Spotřebič smí být nainstalován jen na jedné straně přímo vedle vysoké skříňky nebo stěny. Vzdálenost od stěny nebo od vysoké skříňky musí činit min. 50 mm.

### Nebezpečí požáru!

Usazeniny tuku v tukovém filtru se mohou vznítit. V blízkosti spotřebiče nikdy nepoužívejte otevřený plamen (např. flambování). Spotřebič se smí v blízkosti zařízení na pevná paliva (např. dřevo nebo uhlí) instalovat pouze tehdy, pokud je k dispozici uzavřený, neodnímatelný kryt. Nesmí odlétávat jiskry.

### Nebezpečí úrazu!

■ Součásti uvnitř spotřebiče mohou mít ostré hrany. Noste ochranné rukavice.

■ Pokud není spotřebič řádně upevněný, může spadnout. Všechny upevňovací prvky musí být pevně a bezpečně namontované.

■ Spotřebič je těžký. Pro přemísťování spotřebiče jsou zapotřebí 2 osoby. Používejte pouze vhodné pomůcky.

### Nebezpečí úrazu elektrickým proudem!

Součásti uvnitř spotřebiče mohou mít ostré hrany. Může dojít k poškození připojovacího kabelu. Připojovací kabel při instalaci nezalamujte ani neuskřípněte.

### Nebezpečí úrazu elektrickým proudem!

Musí být kdykoli možné odpojit spotřebič od elektrické sítě. Spotřebič se smí zapojovat pouze do předpisově nainstalované elektrické zásuvky s ochranným kolíkem. Pokud není zástrčka po provedení vestavby přístupná, je třeba u pevné elektrické instalace použít odpojovací fázi podle předpisů pro instalaci. Pevnou elektrickou instalaci smí provést pouze elektrikář. Doporučujeme do elektrického okruhu pro napájení spotřebiče nainstalovat proudový chránič (FI- spínač).

### Nebezpečí udušení!

Obalový materiál je nebezpečný pro děti. Nikdy nedovolte dětem, aby si hrály s obalovým materiálem.

### Nebezpečí poranění!

Nebezpečí pádu při práci na spotřebiči. Používejte stabilní schůdky.

### Nebezpečí poranění!

Změny elektrické nebo mechanické konstrukce jsou nebezpečné a mohou způsobit nesprávnou funkci. Neprovádějte žádné změny elektrické nebo mechanické konstrukce.

## Všeobecná upozornění

Povrchy spotřebiče jsou choulstivé. Dejte pozor, abyste při instalaci nezpůsobili poškození.

### Odvětrávací vedení

**Upozornění:** Výrobce spotřebiče nepřebírá záruku za reklamace, které jsou způsobené vedením trubek.

- Spotřebič dosáhne optimálního výkonu při krátké, rovné trubce pro odvod vzduchu s co možná největším průměrem.
- V případě dlouhých, nerovných trubek pro odvod vzduchu, příliš velkým počtu kolen nebo průměru trubky, který je menší než 150 mm, není dosaženo optimálního výkonu odsávání a ventilátor je hlučnější.
- Trubky nebo hadice pro odvod vzduchu musí být z nehořlavého materiálu.

Nebezpečí poškození zpětným tokem kondenzátu. Odvětrávací kanál ze spotřebiče nainstalujte s mírným sklonem (sklon 1°).

### Kruhové trubky

Doporučujeme vnitřní průměr 150 mm, minimálně ale 120 mm.

### Ploché kanály

Vnitřní průřez musí odpovídat průměru kruhových trubek.

Ø 150 mm cca 177 cm<sup>2</sup>

Ø 120 mm cca 113 cm<sup>2</sup>

- Ploché kanály by neměly mít ostré ohyby.
- Při odlišném průměru trubky nasadte těsnicí proužek.

## Elektrické připojení

Potřebné údaje o připojení jsou uvedené na typovém štítku na spotřebiči.

Tento spotřebič splňuje předpisy ES pro rádiové odrušení.

Tento spotřebič smí být zapojený výhradně do předpisově nainstalované zásuvky s ochranným kontaktem.

Zásuvku s ochranným kontaktem umístíte pokud možno do oblasti krytu komínu.

- Zásuvka s ochranným kontaktem by měla být připojena přes samostatný elektrický okruh.
- Pokud není zásuvka s ochranným kontaktem po nainstalování spotřebiče přístupná, musí být nainstalovaný jistič všech pólů (např. jističe, pojistky a stykače) se vzdáleností kontaktů min. 3 mm.

## Příprava k montáži

### Pozor!

Zajistěte, aby se v oblasti vrtaných otvorů nenacházely žádné plynové nebo vodovodní trubky ani elektrická vedení.

### Kontrola stěny

- Stěna musí být rovná, svislá a mít dostatečnou nosnost.
- Hloubka vyvrtaných otvorů musí odpovídat délce šroubů. Hmoždinky musí být pevně usazené.
- Přiložené šrouby a hmoždinky jsou vhodné pro masivní zdivo. Pro jiné konstrukce (např. sádrokarton, pórobeton, porotonové cihly) se musí použít odpovídající upevňovací prostředky.
- Max. hmotnost odsavače par je **60 kg**.

### Rozměry spotřebiče a bezpečnostní vzdálenosti

- Řiďte se rozměry spotřebiče. **(obrázek A)**
  - Dodržujte bezpečnostní vzdálenosti. **(obrázek B)**
- Pokud je v pokynech pro instalaci plynové varné desky požadována jiná vzdálenost, vždy dodržte větší vzdálenost.

## Příprava instalace (obrázek 1)

1. Vyznačte si na zeď svislou středovou čáru od stropu až po dolní hranu odsavače par.
2. Vyznačte si polohy šroubů a obrys oblasti zavěšení.
3. Vyvrtejte otvory pro upevnění a zatlačte do nich hmoždinky tak, aby byly zarovnané se zdí.

## Montáž nástěnného držáku (obrázek 2)

1. Přišroubujte přídržný úhelník pro kryt komínu.
2. Oba závěsy pro odsavač par ručně pevně přišroubujte. Šrouby neutahujte!

## Montáž spotřebiče

### 1. Pouze pro verzi s cirkulací vzduchu (obrázek 3):

- Filtry s obou stran nasadte do modulu na cirkulaci vzduchu AA 442 810.
- Modul na cirkulaci vzduchu zavěste do přídržného úhelníku. Připevněte 2 šrouby ke stěně.

### 2. Pouze pro kombinaci s interním modulem ventilátoru AR 400 143 (obrázek 4a):

- Odšroubujte krycí plech v odsavači par: Povolte 4 šrouby, sejměte krycí plech, znovu utáhněte 4 šrouby.
- Zasuňte modul ventilátoru shora do odsavače par. Upevněte pomocí 4 šroubů. Zapojte elektrický kabel a řídicí kabel do řídicího modulu.

### 3. Pouze pro kombinaci s externím modulem ventilátoru AR 4. (obrázek 4b):

- Externí modul ventilátoru a řídicí modul odsavače par spojte síťovým kabelem. Zástrčky musí zapadnout.

**Upozornění:** Připojovací zdířky X1 a X2 jsou totožné.

- Síťový kabel připojte k řídicímu modulu.

### 4. Odsavač par zavěste do obou závěsů tak, aby pevně zapadl.

### 5. Odsavač par vodorovně vyrovnejte otáčením závěsů. V případě potřeby lze spotřebič posunout vpravo nebo vlevo. **(obrázek 5a)**

### 6. Šrouby závěsů pevně utáhněte. Závěsy přitom přidržujte, aby nedošlo k jejich pootočení.

### 7. Odsavač par zajistěte na stěně dvěma šrouby nad závěsy a dodatečně dvěma šrouby v dolní části odsavače. **(obrázek 5b)**

## Připojení spotřebiče (obrázek 6)

### Upozornění

- Při provozu na odvětrání by měla být namontovaná zpětná klapka. Pokud zpětná klapka není přiložená ke spotřebiči, lze ji obdržet ve specializované prodejně.
- Pokud se vzduch odvádí obvodovou zdí, měli byste použít teleskopickou rouru do zdi.
- Pokud použijete hliníkovou trubku, místo připojení nejprve uhladte.

### Napojení odvětrávání

#### Spalinová trubka Ø 150 mm (doporučená velikost)

##### 1. Spotřebič s interním modulem ventilátoru AR 400 143:

Spalinovou trubku připevněte přímo ke vzduchové přírubě modulu ventilátoru.

##### 2. Spotřebič bez interního modulu ventilátoru AR 400 143:

- Odšroubujte spojovací díl od krycího plechu v odsavači par.
- Spalinovou trubku připevněte ke spojovacímu dílu.
- Přišroubujte spojovací díl ke krycímu plechu v odsavači par.

##### 3. Připojte ji k otvoru pro odvod vzduchu.

##### 4. Místa spojů vhodným způsobem utěsňte.

### Elektrické připojení

##### 1. Zapojte síťovou zástrčku do zásuvky s ochranným kontaktem.

##### 2. V případě potřeby pevného připojení se řiďte pokyny v kapitole Elektrické připojení.

## Montáž krytu komínu

##### 1. Stáhněte ochranné fólie na obou krytech komínu.

##### 2. Namontujte horní kryt komínu. **(obrázek 7)**

Oba boční plechy zavěste do přídržných úhelníků a z obou stran přišroubujte.

##### 3. Namontujte dolní kryt komínu. **(obrázek 8)**

Oba postranní plechy ohněte mírně od sebe, zavěste dozadu za horní kryt komínu a přitlačte k sobě až na doraz.

**Upozornění:** Abyste zabránili poškrábání, přes hrany dolního krytu komínu položte jako ochranu papír.

##### 4. Dolní kryt komínu nasadte na spotřebič.

##### 5. Nasadte tukové filtry. **(obrázek 9)**

## Přídavný spínací výstup

Práce na přídavném spínacím výstupu smí provádět pouze kvalifikovaný elektrikář při dodržení specifických předpisů a norem platných v příslušné zemi.

Zařízení je vybavené přídavným spínacím výstupem X16 (bezpotenciálový kontakt) pro připojení dalších spotřebičů, jako například větracího zařízení, které není součástí dodávky. Kontakt se spojí, když je ventilátor zapnutý, a rozpojí, když je ventilátor vypnutý.

Spínací výstup se nachází pod krytem. Spínací výkon je maximálně 30 V / 1 A (AC/DC). Signál, který se připojí ke kontaktu, musí odpovídat třídě ochrany 3.

## Přípoj pro kontaktní spínač okna AA 400 510

Práce na přípoji pro kontaktní spínač okna smí provádět pouze kvalifikovaný elektrikář při dodržení specifických předpisů a norem platných v příslušné zemi.

Spotřebič je vybavený přípojem X17 pro kontaktní spínač okna. Kontaktní spínač okna je vhodný pro zabudování nebo montáž na povrch. Kontaktní spínač okna AA 400 510 zakoupíte samostatně jako příslušenství. Řiďte se pokyny pro montáž, které jsou přiložené ke kontaktnímu spínači okna.

Při připojení kontaktním spínači okna funguje ventilace odsavače par pouze při otevřeném okně. Osvětlení funguje i při zavřeném okně.

Když zapnete ventilaci při zavřeném okně, bliká tlačítko zvoleného stupně ventilátoru a ventilace zůstane vypnutá.

Když při zapnutí ventilaci zavřete okno, spotřebič během 5 sekund vypne ventilaci. Bliká tlačítko zvoleného stupně ventilátoru.

Celý ventilační systém ve spojení s kontaktním spínačem okna musí posoudit kominický mistr.



## Provoz propojených spotřebičů (obrázek 10)

Lze propojit několik spotřebičů. Světlo a ventilátor všech spotřebičů fungují synchronně.

Spotřebiče zapojte sériově do přípojovacích zdířek X1 a X2 (rovnocenné). Pořadí propojení nemá žádný vliv. Pokud jsou přiložené síťové kabely příliš krátké, použijte běžné prodávané síťové kabel (min. Cat5, stíněný).

Maximální počet prvků: 20 spotřebičů. Celková délka všech síťových kabelů: 40 m. Funkci zařízení musí zkontrolovat kvalifikovaný odborník při první instalaci.

Při výpadku jednoho prvku (přerušení napájení, odpojení síťového kabelu) má za následek zablokování funkce ventilátoru celého systému. Všechna tlačítka na zařízení blikají.

Při změně konfigurace se musí zařízení znovu inicializovat:

1. Odšroubujte krycí plech.
2. Držte tak dlouho stisknuté tlačítko reset, dokud trvale nesvítí obě LED (cca 5 sekund). Poté tlačítko do 5 sekund uvolněte.
3. Přišroubujte krycí plech.
4. Funkci zařízení nechte po inicializaci zkontrolovat kvalifikovaným odborníkem.

## Demontáž spotřebiče

1. Vyměňte tukové filtry.
2. Sejměte kryt komínu.
3. Zařízení odpojte od sítě.
4. Odpojte trubky pro odvod vzduchu.
5. Povolte pojistné šrouby.
6. Sejměte spotřebič.

da

## **Vigtige sikkerhedsanvisninger**

Læs denne vejledning omhyggeligt igennem. Det er en forudsætning for, at apparatet kan betjenes sikkert og korrekt. Opbevar brugs- og montagevejledningen til senere brug eller til kommende ejere af apparatet.

Kontroller apparatet, når det er pakket ud. Apparatet må ikke tilsluttes, hvis det har transportskader.

Sikkerheden under brug er kun sikret, hvis emhætten er blevet monteret korrekt iht. monteringsvejledningen. Installatøren har ansvaret for, at apparatet fungerer fejlfrit på opstillingsstedet.

Bredden på emhætten skal mindst svare til bredden på kogepladen.

Til installationen skal de aktuelt gyldige byggeforskrifter og forskrifterne fra de lokale strøm- og gasforsyningselskaber følges.

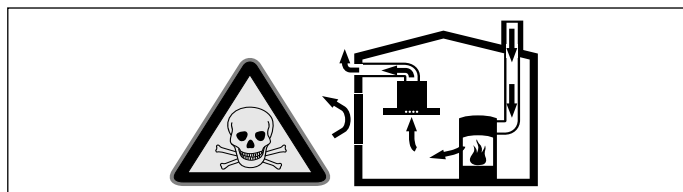
Ved afledning af udsugningsluft skal myndigheds- og lovgivningsforskrifter (f.eks. nationale byggeforskrifter) overholdes.

### Livsfare!

Retursugning af forbrændingsgasser kan medføre forgiftning. Udsugningsluften må ikke ledes ud i skorstene, som anvendes til aftræk af røggasser, eller i skakte, som bruges til afledning af luft fra rum, hvor der findes installationer til forbrænding. Hvis udsugningsluften skal ledes ind i en røggasskorsten, der ikke længere anvendes, skal dette godkendes af den ansvarshavende skorstensfejermester.

### Livsfare!

Retursugning af forbrændingsgasser kan medføre forgiftning. Sørg altid for tilstrækkelig lufttilførsel, når emhætten anvendes med aftræksfunktionen i samme rum som et ildsted, hvis lufttilførsel sker fra indeluften.

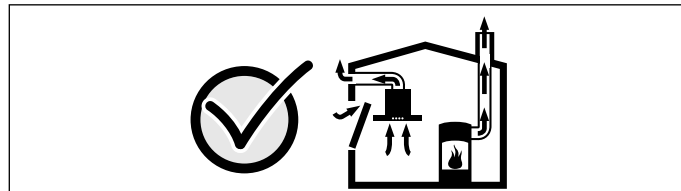


Ildsteder, hvis lufttilførsel sker fra indeluften, (f.eks. gas-, olie-, træ- eller kulfyrede varmeapparater, gennemstrømningsvandvarmere, vandvarmere) henter deres forbrændingsluft fra opstillingsrummet og fører røggassen ud gennem en røggaskanal (f.eks. skorsten) til det fri.

En tændt emhætte trækker indeluft ud af køkkenet og tilstødende rum. Hvis lufttilførslen er utilstrækkelig, opstår der et undertryk. Derved kan giftige gasser fra skorstenen eller aftrækskanalen blive suget tilbage og ind i beboelsesrummene.

- Derfor skal der altid være en tilstrækkelig stor lufttilførsel.
- En murkasse til lufttilførsel/aftræksluft alene sikrer ikke, at grænseværdien overholdes.

Risikofri drift er kun mulig, når undertrykket i rummet, hvor ildstedet er opstillet, ikke overskrider 4 Pa (0,04 mbar). Dette kan sikres ved, at den luft, der kræves til forbrændingen, kan strømme ind gennem åbninger, som ikke kan lukkes, f.eks. i døre, vinduer, igennem en murkasse til lufttilførsel/aftræksluft eller ved andre tekniske foranstaltninger.



Spørg under alle omstændigheder den ansvarshavende skorstensfejermester til råds. Vedkommende kan bedømme husets samlede ventilationssituation og forslå en passende ventilationsforanstaltning.

Benyttes emhætten udelukkende i cirkulationsdrift, kan den benyttes uden indskrænkninger.

### Brandfare!

Fedtaflejringer i fedtfilteret kan blive antændt. Overhold de foreskrevne sikkerhedsafstande for at undgå, at der sker en varmeophobning. Overhold også anvisningerne for komfuret. Hvis der både anvendes gas- og elkogezoner, gælder den største afstand, der er angivet.

Emhætten må kun monteres direkte op ad et højskab eller en væg i den ene side. Afstanden til væggen eller højskabet skal være mindst 50 mm.

### Brandfare!

Fedtaflejringer i fedtfilteret kan blive antændt. Der må ikke arbejdes ved åben ild (f.eks. flambering) i nærheden af emhætten. Emhætten må kun installeres i nærheden af et ildsted til fast brændsel (f.eks. træ eller kul), hvis der forefindes en lukket, ikke aftagelig afdækning. Der må ikke kunne forekomme gnister.

### Fare for tilskadekomst!

- Komponenterne indvendig i emhætten kan have skarpe kanter. Brug beskyttelseshandsker.
- Hvis apparatet ikke er korrekt fastgjort til væggen, kan den falde ned. Alle befæstigelseselementer skal være monteret fast og sikkert.
- Emhætten er tung. Der kræves 2 personer for at flytte emhætten. Anvend kun egnede hjælpemidler.

### Fare for elektrisk stød!

Komponenterne indvendig i emhætten kan have skarpe kanter. Tilslutningskablet kan blive beskadiget. Sørg for, at tilslutningskablet ikke får knæk eller kommer i klemme under installationen.

### Fare for elektrisk stød!

Det skal altid være muligt at afbryde strømforsyningen til apparatet. Apparatet må kun tilsluttes en forskriftsmæssigt installeret sikkerhedsstikkontakt. Hvis stikket ikke er tilgængeligt efter installationen, skal der i en fast elektrisk installation være monteret en afbryderanordning på faserne i henhold til installationsbestemmelserne. Den faste tilslutning må kun udføres af en autoriseret elektriker. Vi anbefaler, at der installeres en fejlstrømsbeskyttelsesafbryder (FI-afbryder) i strømforsyningskredsen til apparatet.

### Fare for kvælning!

Emballagemateriale er farligt for børn. Sørg for, at børn ikke leger med emballagemateriale.

### Fare for tilskadekomst!

Fare for tilskadekomst pga. fald. Brug en stabil trappestige, når der udføres arbejde på apparatet.

### Fare for tilskadekomst!

Ændringer i den elektriske eller mekaniske konstruktion er farlige og kan medføre fejlfunktioner. Foretag ikke ændringer i den elektriske eller mekaniske konstruktion.

## Generelle anvisninger

Apparatets overflader er sarte. Undgå beskadigelser under installationsarbejdet.

### Aftræksledning

**Bemærk:** For reklamationer, som skyldes rørstrækningen, påtager apparatets producent sig intet ansvar for mangler.

- Apparatet opnår sin optimale ydelse ved et kort, lige udsugningsrør og en rørdiameter, som er så stor som muligt.
- Ved lange, ru udsugningsrør, mange rørbøjninger eller rørdiameter, som er mindre end 150 mm, opnås den optimale udsugningseffekt ikke, og støjen fra ventilatoren bliver højere.
- Rørene eller slangerne, der lægges som udsugningsledning, skal bestå af ikke-brændbart materiale.

Fare for beskadigelse som følge af tilbageløb af kondensvand. Aftrækskanalen fra emhætten skal installeres med et svagt fald (1° fald).

### Rundrør

Der anbefales en indvendig diameter på 150 mm, dog mindst 120 mm.

### Fladkanaler

Det indvendige tværsnit skal svare til rundrørens diameter.

**Ø 150 mm svarer til ca. 177 cm<sup>2</sup>**

**Ø 120 mm svarer til ca. 113 cm<sup>2</sup>**

- Fladkanaler burde ikke have skarpe knæk.
- Ved afvigende rørdiameter skal der indsættes tætningsstrimler.

### Elektrisk tilslutning

De krævede tilslutningsdata er angivet på apparatets typeskilt.

Denne emhætte er i overensstemmelse med gældende EF-bestemmelser om radiostøjdæmpning.

Dette apparat må kun tilsluttes en forskriftsmæssigt installeret sikkerhedsstikkontakt.

Sikkerhedsstikkontakten skal helst placeres inde i aftræksbeklædningen.

- Sikkerhedsstikkontakten skal være tilsluttet via en egen strømkreds.
- Hvis sikkerhedsstikkontakten ikke er tilgængelig efter installationen af apparatet, skal der være en alpolet skilleafbryder (f.eks. en sikkerhedsafbryder, sikringer og sikkerhedsrelæ) i installationen med en kontaktafstand på min. 3 mm.

## Forberedelse af monteringen

### Pas på!

Kontroller, at der ikke er elkabler, gas- eller vandrør i området, hvor der skal bores huller.

### Væg kontrolleres

- Væggen skal være lige, lodret og være tilstrækkelig bæredygtig.
- Borehullernes dybde skal passe til skruernes længde. Dyvlerne skal virkelig kunne holde til noget.
- De vedlagte skruer og dyvler er egnet til massivt murværk. Til andre konstruktioner (f.eks. porebeton, poroton-mursten) skal der bruges tilsvarende fastgørelsesmidler.
- Emhættens maksimale vægt er **60 kg**.

### Apparatets mål og sikkerhedsafstande

- Vær opmærksom på apparatets mål. (**fig. A**)
- Overhold sikkerhedsafstandene. (**fig. B**)

Hvis der er angivet en afvigende afstand i gaskogetoppens installationsanvisninger, er det altid den største afstand, der skal overholdes.

### Forberede installation (fig. 1)

1. Marker en lodret midterlinje på væggen fra loft til underkant af emhætte.
2. Marker skruernes positioner og ophængningsområdets omrids.
3. Bor huller til befæstigelse, og tryk dyvlerne ind, så de flugter med væggen.

### Montage af vægholdere (fig. 2)

1. Skru vinkelbeslagene til aftræksbeklædningen fast.
2. Skru de to ophæng til emhætten fast manuelt. Spænd ikke skruerne fast til!

## Montering af emhætte

### 1. Kun for recirkulation (fig. 3)::

- Sæt filtrene ind i begge sider af recirkulationsmodul AA 442 810.
- Hæng recirkulationsmodulet op i vinkelbeslagene. Fastgør det til væggen med 2 skruer.

### 2. Kun ved kombination med det interne ventilationsmodul AR 400 143 (fig. 4a):

- Skru afdækningspladen i emhætten af: Skru de 4 skruer ud, tag afdækningspladen af, skru de 4 skruer i igen.
- Skyd ventilationsmodulet ind oppefra i emhætten. Fastgør det med 4 skruer. Tilslut netkablet og styrekablet på styremodulet.

### 3. Kun ved kombination med det eksterne ventilationsmodul AR 4.. (fig. 4b):

- Forbind det eksterne ventilationsmodul og emhættens styremodul med netværkskablet. Stikkene skal gå i indgreb.
- Bemærk:** Tilslutningsstikdåserne X1 og X2 er identiske.
- Tilslut netkablet på styremodulet.

### 4. Hæng emhætten op i de to ophæng, så den går sikkert i indgreb.

### 5. Indjuster emhætten til vandret ved at dreje ophængene. Emhætten kan om ønsket forskydes mod højre eller venstre. (fig. 5a)

### 6. Spænd ophængenes skruer fast til. Hold samtidig ophængene fast for at forhindre, at de drejer sig.

### 7. Fastgør emhætten som sikring til væggen med to skruer over ophængene og med ekstra to skruer i emhættens underdel. (fig. 5b)

## Tilslutning af apparat (fig. 6)

### Anvisninger

- Ved drift med aftræk bør der indbygges en kontraklap. Hvis der ikke følger en kontraklap med apparatet, kan den købes via forhandleren.
- Hvis aftræksluften ledes gennem en ydervæg, bør der anvendes en teleskop-murkasse.
- Glat tilslutningsstedet forinden, hvis der bruges et aluminiumsrør.

### Etablering af forbindelse til aftræksrøret

#### Aftræksrør Ø 150 mm (anbefalet størrelse)

1. Apparat med det interne ventilationsmodul AR 400 143: Fastgør aftræksrøret direkte på ventilationsmodulets luftstuds.
2. Apparat uden det interne ventilationsmodul AR 400 143:
  - Skru tilslutningsstudsens af afdækningspladen i emhætten.
  - Fastgør aftræksrøret på tilslutningsstudsens.
  - Skru tilslutningsstudsens fast på afdækningspladen i emhætten.
3. Forbind aftræksrøret med aftræksåbningen.
4. Tæt samlingerne med egnet materiale.

### Etablering af strømtilførsel

1. Stik netstikket i en afsikret stikkontakt.
2. Hvis det er nødvendigt med en fast tilslutning, skal anvisningerne i kapitlet Elektrisk tilslutning overholdes.

## Montere aftræksbeklædning

1. Fjern beskyttelsesfolien på begge aftræksbeklædninger.
2. Monter den øverste aftræksbeklædning. (**fig. 7**)
  - Hæng de to sideplader på vinkelbeslagene, og skru dem på i begge sider.
3. Monter den nederste aftræksbeklædning. (**fig. 8**)
  - Bøj de to sideplader lidt fra hinanden, hæng dem op bag den øverste aftræksbeklædning, og tryk dem sammen, til de går i indgreb.
  - Bemærk:** Læg papir over kanterne på den nederste aftræksbeklædning som beskyttelse for at undgå ridser.
4. Sæt den nederste aftræksbeklædning på apparatet.
5. Sæt fedtfilteret på plads. (**fig. 9**)

## Ekstra kontaktudgang

Arbejde på den ekstra kontaktudgang må kun udføres af en kvalificeret faguddannet elektriker under overholdelse af de landespecifikke bestemmelser og standarder.

Apparatet har en ekstra X16 kontaktudgang (potentialfri kontakt) til tilslutning af flere apparater, som f.eks. et eksisterende ventilationsanlæg i bygningen. Kontakten slutter, når ventilatoren er tændt, og åbner, når ventilatoren er slukket.

Den ekstra kontaktudgang er placeret under en afdækning. Brydeevne maks. 30 V / 1 A (AC/DC). Signalet, som tilsluttes til kontakten, skal opfylde beskyttelsesklasse 3.

### Tilslutning til vindueskontakt AA 400 510

Tilslutningen af vindueskontakten må kun udføres af en kvalificeret faguddannet elektriker under overholdelse af de landespecifikke bestemmelser og standarder.

Apparatet er udstyret med en tilslutning X17 til en vindueskontakt. Vindueskontakten er både egnet til indbygning og påmontage. Vindueskontakt AA 400 510 fås som separat tilbehør. Følg montageanvisningerne, som er vedlagt vindueskontakten.

Når vindueskontakten er tilsluttet, fungerer emhættens ventilation kun ved åbent vindue. Belysningen fungerer også ved lukket vindue.

Hvis ventilationen aktiveres ved lukket vindue, blinker tasten for det valgte ventilationstrin, og ventilationen forbliver deaktiveret.

Hvis vinduet lukkes, mens ventilationen er aktiveret, slukker apparatet for ventilationen indenfor 5 sekunder. Tasten for det valgte ventilationstrin blinker.

I forbindelse med en vindueskontakt skal hele ventilationsanlægget kontrolleres af en skorstningsfejermester.

### Netværksdrift (fig. 10)

Der kan tilsluttes flere apparater sammen i et netværk. Lys og ventilator for alle apparater bliver aktiveret synkront.

Forbind apparaterne i serie via tilslutningsstikdåserne X1 og X2 (identiske). Tilslutningsrækkefølgen har ingen betydning. Hvis de vedlagte netværkskabler er for korte, kan der anvendes andre gængse netværkskabler (min. kategori 5, skærmede).

Maksimum antal: 20 apparater. Samlet længde for netværkskabler: 40 m. Anlæggets funktion skal kontrolleres af en faguddannet person inden den første ibrugtagning.

Hvis et af de netværksforbundne apparater svigter (strømafbrydelse, afbrydelse af netværkskablet) bliver ventilatorfunktionen i hele systemet blokeret. Alle taster på apparatet blinker.

Hvis konfigurationen ændres, skal anlægges initialiseres igen:

1. Skru afdækningspladen af.
2. Tryk vedvarende på reset-tasten, indtil begge LED'er lyser permanent (ca. 5 sekunder). Slip derpå tasten indenfor de næste 5 sekunder.
3. Skru afdækningspladen på igen.
4. Efter initialiseringen skal anlæggets funktion kontrolleres af en faguddannet person.

### Demontering af emhætte

1. Tag fedtfilteret af.
2. Tag aftræksbeklædningen af.
3. Afbryd strømforsyningen til apparatet.
4. Tag aftrækskanalerne af.
5. Skru sikringskrueerne ud.
6. Tag apparatet af.

el

### ⚠️ Signifikante underdele af sikkerhed

Diagnostik læs omhyggeligt disse instruktioner. Kun så kan du bruge apparatet sikkert og korrekt. Hold fast i disse instruktioner til brug som referencemateriale til senere brug eller til brug af teknisk support.

Efter afmontering af apparatet, skal du kontrollere apparatet. Se i afsnittet "Vigtige sikkerhedsadvarsler".

Kun med den korre installation sikres apparatet mod brand og eksplosion.

Den ansvarlige for installationen er ansvarlig for den korre installation af apparatet.

Den ansvarlige for installationen er ansvarlig for den korre installation af apparatet.

For installation af apparatet skal der tages hensyn til følgende punkter:

Den ansvarlige for installationen er ansvarlig for den korre installation af apparatet.

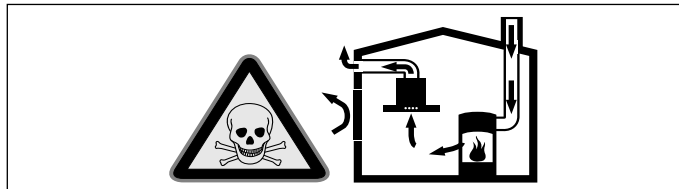
### ⚠️ Dødelig risiko!

De afmonterede luftvejledere kan forårsage ulykker. De må ikke bruges til at transportere eller opbevare eksplosive eller brandfarlige væsker eller gasser. De må ikke bruges til at transportere eller opbevare væsker eller gasser, der kan forårsage ulykker. De må ikke bruges til at transportere eller opbevare væsker eller gasser, der kan forårsage ulykker.

### ⚠️ Dødelig risiko!

De afmonterede luftvejledere kan forårsage ulykker. De må ikke bruges til at transportere eller opbevare eksplosive eller brandfarlige væsker eller gasser. De må ikke bruges til at transportere eller opbevare væsker eller gasser, der kan forårsage ulykker.

Overvåg altid luftstrømmen i apparatet, når apparatet er tændt. Hvis apparatet ikke fungerer korrekt, skal det slukkes. Hvis apparatet ikke fungerer korrekt, skal det slukkes.

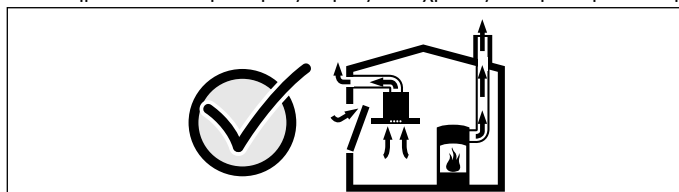


Erstatning af luftvejledere kan forårsage ulykker. De må ikke bruges til at transportere eller opbevare eksplosive eller brandfarlige væsker eller gasser. De må ikke bruges til at transportere eller opbevare væsker eller gasser, der kan forårsage ulykker.

De afmonterede luftvejledere kan forårsage ulykker. De må ikke bruges til at transportere eller opbevare eksplosive eller brandfarlige væsker eller gasser. De må ikke bruges til at transportere eller opbevare væsker eller gasser, der kan forårsage ulykker.

- Gør altid rent og vedligehold apparatet for at sikre en god luftgennemstrømning.
- Hvis der er en lugt af brændt eller andet uønsket lugt, skal apparatet slukkes og repareres.

En sikkerhedsfunktion i apparatet kan forårsage ulykker. De må ikke bruges til at transportere eller opbevare eksplosive eller brandfarlige væsker eller gasser. De må ikke bruges til at transportere eller opbevare væsker eller gasser, der kan forårsage ulykker.



Overvåg altid luftstrømmen i apparatet, når apparatet er tændt. Hvis apparatet ikke fungerer korrekt, skal det slukkes. Hvis apparatet ikke fungerer korrekt, skal det slukkes.

De afmonterede luftvejledere kan forårsage ulykker. De må ikke bruges til at transportere eller opbevare eksplosive eller brandfarlige væsker eller gasser. De må ikke bruges til at transportere eller opbevare væsker eller gasser, der kan forårsage ulykker.

### ⚠️ Dødelig risiko!

De afmonterede luftvejledere kan forårsage ulykker. De må ikke bruges til at transportere eller opbevare eksplosive eller brandfarlige væsker eller gasser. De må ikke bruges til at transportere eller opbevare væsker eller gasser, der kan forårsage ulykker.

De afmonterede luftvejledere kan forårsage ulykker. De må ikke bruges til at transportere eller opbevare eksplosive eller brandfarlige væsker eller gasser. De må ikke bruges til at transportere eller opbevare væsker eller gasser, der kan forårsage ulykker.

### ⚠️ Dødelig risiko!

De afmonterede luftvejledere kan forårsage ulykker. De må ikke bruges til at transportere eller opbevare eksplosive eller brandfarlige væsker eller gasser. De må ikke bruges til at transportere eller opbevare væsker eller gasser, der kan forårsage ulykker.

### ⚠️ Dødelig risiko!

- De afmonterede luftvejledere kan forårsage ulykker. De må ikke bruges til at transportere eller opbevare eksplosive eller brandfarlige væsker eller gasser. De må ikke bruges til at transportere eller opbevare væsker eller gasser, der kan forårsage ulykker.
- Hvis apparatet ikke fungerer korrekt, skal det slukkes. Hvis apparatet ikke fungerer korrekt, skal det slukkes.
- Hvis apparatet ikke fungerer korrekt, skal det slukkes. Hvis apparatet ikke fungerer korrekt, skal det slukkes.

## Κίνδυνος ηλεκτροπληξίας!

Τα εξαρτήματα στο εσωτερικό της συσκευής μπορεί να είναι κοφτερά. Το καλώδιο σύνδεσης μπορεί να υποστεί ζημιά. Κατά την εγκατάσταση μην τσακίζετε και μη μαγκώνετε το καλώδιο σύνδεσης.

## Κίνδυνος ηλεκτροπληξίας!

Η αποσύνδεση της συσκευής από το δίκτυο του ρεύματος πρέπει να είναι οποτεδήποτε δυνατή. Η συσκευή επιτρέπεται να συνδεθεί μόνο σε μια πρίζα σούκο που είναι εγκατεστημένη σύμφωνα με τους κανονισμούς. Εάν το φινιρίσμα μετά την τοποθέτηση δεν είναι πλέον προσιτό, πρέπει στη μόνιμη ηλεκτρική εγκατάσταση να προβλεφτεί μια διάταξη διακοπής στις φάσεις σύμφωνα με τους κανονισμούς εγκατάστασης. Μόνο ένας εξειδικευμένος ηλεκτρολόγος επιτρέπεται να εκτελέσει τη σταθερή ηλεκτρική εγκατάσταση. Εμείς συνιστούμε να εγκαταστήσετε ένα μικροαυτόματο διακόπτη προστασίας (διακόπτη FI) στο κύκλωμα του ρεύματος τροφοδοσίας της συσκευής.

## Κίνδυνος ασφυξίας!

Τα υλικά της συσκευασίας είναι επικίνδυνα για τα παιδιά. Μην αφήνετε τα παιδιά να παίζουν ποτέ με τα υλικά συσκευασίας.

## Κίνδυνος τραυματισμού!

Κίνδυνος πτώσης κατά την εργασία στη συσκευή. Χρησιμοποιήστε μια σταθερή διπλή σκάλα.

## Κίνδυνος τραυματισμού!

Αλλαγές στην ηλεκτρική ή μηχανική δομή είναι επικίνδυνες και μπορεί να οδηγήσουν σε εσφαλμένες λειτουργίες. Μην πραγματοποιήσετε καμία αλλαγή στην ηλεκτρική ή μηχανική δομή.

## Γενικές υποδείξεις

Οι επιφάνειες της συσκευής είναι ευαίσθητες. Αποφεύγετε τις ζημιές κατά την εγκατάσταση.

## Αγωγός απαγωγής του αέρα

**Υπόδειξη:** Για τις διαμαρτυρίες, που οφείλονται στο τμήμα των σωλήνων, ο κατασκευαστής της συσκευής δεν αναλαμβάνει καμία ευθύνη.

- Η συσκευή επιτυγχάνει την ιδανική της ισχύ μέσω ενός μικρού, ευθύ σωλήνα εξαερισμού και μια κατά το δυνατόν μεγάλη διάμετρο σωλήνα.
- Με τους μακρινούς τραχιούς σωλήνες απαγωγής του αέρα, τις πολλές καμπύλες ή τις διαμέτρους σωλήνων, που είναι μικρότερες από 150 mm, δεν επιτυγχάνεται η ιδανική ισχύς αναρρόφησης και ο θόρυβος του ανεμιστήρα γίνεται δυνατότερος.
- Οι σωλήνες ή οι εύκαμπτοι σωλήνες που χρησιμοποιούνται για την απαγωγή του αέρα πρέπει να είναι από μη εύφλεκτο υλικό.

Κίνδυνος ζημιάς λόγω επιστροφής συμπυκνώματος. Εγκαταστήστε το κανάλι εξαερισμού, αρχίζοντας από τη συσκευή, με μια ελαφριά κλίση (κλίση 1°).

## Στρογγυλοί σωλήνες

Συνιστάται μια εσωτερική διάμετρος από 150 mm, το λιγότερο όμως 120 mm.

## Επίπεδα κανάλια

Η εσωτερική διατομή πρέπει να αντιστοιχεί στη διάμετρο των στρογγυλών σωλήνων.

Ø 150 mm περίπου 177 cm<sup>2</sup>

Ø 120 mm περίπου 113 cm<sup>2</sup>

- Τα επίπεδα κανάλια δεν πρέπει να έχουν απότομες αλλαγές κατεύθυνσης.
- Σε περίπτωση που διαφέρουν οι διαμέτροι των σωλήνων τοποθετήστε λωρίδες στεγανοποίησης.

## Ηλεκτρική σύνδεση

Τα απαραίτητα στοιχεία σύνδεσης βρίσκονται στην πινακίδα τύπου στη συσκευή.

Αυτή η συσκευή ανταποκρίνεται στις διατάξεις της ΕΚ περί αντιπαρασιτικών συστημάτων.

Αυτή η συσκευή επιτρέπεται να συνδεθεί μόνο σε πρίζα σούκο εγκατεστημένη σύμφωνα με τις προδιαγραφές.

Τοποθετήστε την πρίζα σούκο κατά το δυνατόν εντός της επένδυσης της καμινάδας.

- Η πρίζα σούκο θα πρέπει να είναι συνδεδεμένη μέσω ξεχωριστού κυκλώματος.
- Εάν η πρίζα σούκο μετά την εγκατάσταση της συσκευής δεν είναι πλέον προσιτή, πρέπει στην εγκατάσταση να υπάρχει μια διάταξη διακοπής όλων των πόλων (π.χ. διακόπτης προστασίας αγωγών, ασφάλειες και αυτόματος διακόπτης επαφής) με ένα διάκενο επαφής το λιγότερο 3 mm.

## Προετοιμασία της συναρμολόγησης

### Προσοχή!

Βεβαιωθείτε, ότι στην περιοχή των οπών δε βρίσκονται ηλεκτρικά καλώδια, σωλήνες παροχής αερίου ή νερού.

### Έλεγχος τοίχου

- Ο τοίχος πρέπει να είναι επίπεδος, κάθετος και με επαρκή αντοχή.
- Το βάθος των οπών πρέπει να αντιστοιχεί στο μήκος των βιδών. Τα βύσματα πρέπει να συγκρατούνται σταθερά.
- Οι βίδες και τα βύσματα που παραδίδονται μαζί με τη συσκευή είναι κατάλληλα για συμπαγή τοιχοποιία. Για άλλες κατασκευές (π.χ. γυψοσανίδα, πορώδες μπετόν, τούβλα Poroton) πρέπει να χρησιμοποιηθούν ανάλογα μέσα στερέωσης.
- Το μέγ. βάρος του απορροφητήρα ανέρχεται σε 60 kg.

### Διαστάσεις συσκευής και αποστάσεις ασφαλείας

- Προσέξτε τις διαστάσεις της συσκευής. (Εικ. Α)
- Προσέξτε τις αποστάσεις ασφαλείας. (Εικ. Β)

Εάν οι οδηγίες εγκατάστασης της συσκευής μαγειρέματος αερίου προβλέπουν μια διαφορετική απόσταση, λάβετε υπόψη πάντοτε την μεγαλύτερη απόσταση.

### Προετοιμασία εγκατάστασης (Εικ. 1)

1. Σχεδιάστε στον τοίχο μια κάθετη κεντρική γραμμή από την οροφή μέχρι την κάτω ακμή του απορροφητήρα.
2. Σημαδέψτε τις θέσεις για τις βίδες και το περίγραμμα της περιοχής ανάρτησης.
3. Ανοίξτε τρύπες για τις στερεώσεις και βάλτε μέσα τα βύσματα ισόπεδα με τον τοίχο.

### Συναρμολόγηση του στηρίγματος τοίχου (Εικ. 2)

1. Βιδώστε τη γωνιά συγκράτησης για την επένδυση της καμινάδας.
2. Βιδώστε τις δύο αναρτήσεις του απορροφητήρα καλά με το χέρι. Μη σφίξετε τις βίδες!

### Τοποθέτηση συσκευής

#### 1. Μόνο για έκδοση με ανακυκλοφορία του αέρα (Εικ. 3):

– Τοποθετήστε το φίλτρο και στις δύο πλευρές στη μονάδα ανακυκλοφορίας του αέρα AA 442 810.

– Αναρτήστε τη μονάδα ανακυκλοφορίας του αέρα στη γωνία συγκράτησης. Στερεώστε την με 2 βίδες στον τοίχο.

#### 2. Μόνο για συνδυασμό με εσωτερικό συγκρότημα ανεμιστήρα AR 400 143 (Εικ. 4a):

– Ξεβιδώστε τη λαμαρίνα κάλυψης στον απορροφητήρα:

Λύστε τις 4 βίδες, αφαιρέστε τη λαμαρίνα κάλυψης, βιδώστε ξανά τις 4 βίδες.

– Σπρώξτε το συγκρότημα του ανεμιστήρα από πάνω μέσα στον απορροφητήρα. Στερεώστε με 4 βίδες. Συνδέστε το καλώδιο δικτύου και το καλώδιο ελέγχου στη μονάδα ελέγχου.

#### 3. Μόνο για συνδυασμό με εξωτερικό συγκρότημα ανεμιστήρα AR 4.. (Εικ. 4b):

– Συνδέστε το εξωτερικό συγκρότημα του ανεμιστήρα και τη μονάδα ελέγχου του απορροφητήρα με το καλώδιο δικτύου. Τα φινιρίσματα πρέπει να ασφαλιστούν.

**Υπόδειξη:** Οι υποδοχές σύνδεσης X1 και X2 είναι ίδιες.

– Συνδέστε το καλώδιο δικτύου στη μονάδα ελέγχου.

#### 4. Αναρτήστε τον απορροφητήρα στις δύο αναρτήσεις έτσι, ώστε να ασφαλίσει σταθερά.

#### 5. Ευθυγραμμίστε οριζόντια τον απορροφητήρα, περιστρέφοντας τις αναρτήσεις. Αν χρειαστεί, η συσκευή μπορεί να μετατοπιστεί προς τα δεξιά ή τα αριστερά. (Εικ. 5a)

#### 6. Σφίξτε καλά τις βίδες των αναρτήσεων. Σε αυτή την περίπτωση κρατήστε καλά τις αναρτήσεις, για να εμποδίσετε μια περιστροφή.

#### 7. Στερεώστε τον απορροφητήρα με δύο βίδες πάνω από τις αναρτήσεις και πρόσθετα με δύο βίδες στο κάτω μέρος του απορροφητήρα στον τοίχο. (Εικ. 5b)

### Σύνδεση της συσκευής (Εικ. 6)

#### Υποδείξεις

■ Στη λειτουργία εξαερισμού πρέπει να τοποθετηθεί ένα κλαπέτο μιας κατεύθυνσης. Εάν στη συσκευή δε συμπεριλαμβάνεται κανένα κλαπέτο μιας κατεύθυνσης, τότε μπορείτε να το προμηθευτείτε στα ειδικά καταστήματα.

■ Αν ο αέρας απαγωγής διοχετεύεται στο ύπαιθρο μέσω του εξωτερικού τοίχου, θα πρέπει να χρησιμοποιηθεί ένας τηλεσκοπικό, εντοιχιζόμενο κιβώτιο.

■ Αν χρησιμοποιηθεί αλουμινοειδής σωλήνας, πρέπει να λειάνετε προηγουμένως την περιοχή σύνδεσης.

## Κατασκευή της σύνδεσης εξαερισμού

### Σωλήνας εξαερισμού Ø 150 mm (συνιστώμενο μέγεθος)

- 1. Συσσκευή με εσωτερικό συγκρότημα ανεμιστήρα AR 400 143:**  
Στερεώστε το σωλήνα εξαερισμού απευθείας στο στόμιο αέρα του συγκροτήματος του ανεμιστήρα.
- 2. Συσσκευή χωρίς εσωτερικό συγκρότημα ανεμιστήρα AR 400 143:**
  - Ξεβιδώστε το στόμιο σύνδεσης από τη λαμαρίνα κάλυψης στον απορροφητήρα.
  - Στερεώστε το σωλήνα εξαερισμού στο στόμιο σύνδεσης.
  - Βιδώστε το στόμιο σύνδεσης στη λαμαρίνα κάλυψης στον απορροφητήρα.
- 3. Κατασκευάστε τη σύνδεση στο άνοιγμα εξαερισμού.**
- 4. Στεγανοποιήστε κατάλληλα τα σημεία σύνδεσης.**

### Κατασκευή της σύνδεσης ρεύματος

- 1. Τοποθετήστε το ρευματολήπτη (φίς) στην πρίζα σούκο.**
- 2. Σε περίπτωση μιας απαραίτητης σταθερής σύνδεσης, προσέξτε παρακαλώ τις υποδείξεις στο κεφάλαιο Ηλεκτρική σύνδεση.**

### Συναρμολόγηση της επένδυσης καμινάδας

- 1. Αφαιρέστε την προστατευτική μεμβράνη και από τις δύο επενδύσεις της καμινάδας.**
- 2. Συναρμολογήστε την επάνω επένδυση της καμινάδας. (Εικ. 7)**  
Αναρτήστε τα δύο πλευρικά τοιχώματα στις γωνίες συγκράτησης και βιδώστε τα από τις δύο πλευρές.
- 3. Συναρμολογήστε την κάτω επένδυση της καμινάδας. (Εικ. 8)**  
Λυγίστε ελαφρά προς τα έξω τις δύο πλευρικές λαμαρίνες, αναρτήστε τις πίσω από την επάνω επένδυση της καμινάδας και πιέστε τις μεταξύ τους μέχρι το τέρμα.  
**Υπόδειξη:** Για να αποφύγετε τυχόν γρατσουνιές, βάλτε για προστασία χαρτί πάνω από τις ακμές της κάτω επένδυσης της καμινάδας.
- 4. Βάλτε την κάτω επένδυση της καμινάδας στη συσκευή.**
- 5. Τοποθετήστε το φίλτρο λίπους. (Εικ. 9)**

### Πρόσθετη έξοδος μεταγωγής

Οι εργασίες στην πρόσθετη έξοδο μεταγωγής επιτρέπεται να εκτελεστούν μόνο από έναν ειδικευμένο ηλεκτρολόγο, λαμβάνοντας υπόψη τους κανονισμούς και τα πρότυπα για την εκάστοτε χώρα. Η συσκευή διαθέτει μια πρόσθετη έξοδο μεταγωγής X16 (επαφή χωρίς δυναμικό) για τη σύνδεση περαιτέρω συσκευών, όπως για παράδειγμα μιας υπέρχουσας από τη μεριά του κτιρίου εγκατάστασης αερισμού. Η επαφή κλείνει, όταν ο ανεμιστήρας είναι ενεργοποιημένος και ανοίγει, όταν ο ανεμιστήρας είναι απενεργοποιημένος. Η έξοδος μεταγωγής βρίσκεται κάτω από ένα κάλυμμα. Ισχύς μεταγωγής το πολύ 30 V/1 A (AC/DC). Το σήμα το οποίο συνδέεται με την επαφή πρέπει να αντιστοιχεί στην κατηγορία προστασίας 3.

### Σύνδεση για ένα διακόπτη επαφής παραθύρου AA 400 510

Οι εργασίες στη σύνδεση του διακόπτη επαφής παραθύρου επιτρέπεται να εκτελεστούν μόνο από έναν ειδικευμένο ηλεκτρολόγο, λαμβάνοντας υπόψη τους κανονισμούς και τα πρότυπα για την εκάστοτε χώρα. Η συσκευή διαθέτει μια επαφή σύνδεσης X17 για ένα διακόπτη επαφής παραθύρου. Ο διακόπτης επαφής παραθύρου είναι κατάλληλος για χωνευτή ή επίτοιχη συναρμολόγηση. Λαμβάνετε το διακόπτη επαφής παραθύρου AA 400 510 ξεχωριστά ως εξάρτημα. Προσέξτε τις υποδείξεις για τη συναρμολόγηση που συνοδεύουν το διακόπτη επαφής παραθύρου. Σε περίπτωση συνδεδεμένου διακόπτη επαφής παραθύρου λειτουργεί ο αερισμός του απορροφητήρα μόνο με ανοιχτό παράθυρο. Ο φωτισμός λειτουργεί επίσης και με κλειστό παράθυρο. Όταν ενεργοποιείτε τον αερισμό με κλειστό παράθυρο, αναβοσβήνει το πλήκτρο της επιλεγμένης βαθμίδας ανεμιστήρα και ο αερισμός παραμένει απενεργοποιημένος. Όταν με ενεργοποιημένο τον αερισμό κλείσετε το παράθυρο, η συσκευή απενεργοποιεί μέσα σε 5 δευτερόλεπτα τον αερισμό. Το πλήκτρο της επιλεγμένης βαθμίδας ανεμιστήρα αναβοσβήνει. Το συνολικό σύστημα αερισμού σε συνδυασμό με ένα διακόπτη επαφής παραθύρου πρέπει να αξιολογηθεί από έναν καπνοδοχοκαθαριστή.

### Δικτυωμένη λειτουργία (Εικ. 10)

Μπορεί να δικτυωθούν περισσότερες συσκευές. Ο φωτισμός και ο ανεμιστήρας όλων των συσκευών λειτουργούν συγχρόνως. Συνδέστε σειριακά τις συσκευές μέσω των υποδοχών σύνδεσης X1 και X2 (ισοδύναμα). Η σειρά της δικτύωσης δεν έχει καμία επιρροή. Εάν τα συνημμένα καλώδια δικτύου είναι πολύ κοντά, χρησιμοποιήστε ένα καλώδιο δικτύου του εμπορίου (το λιγότερο Cat5, θωρακισμένο).

Μέγιστος αριθμός συνδρομητών: 20 συσκευές. Συνολικό μήκος όλων των καλωδίων δικτύου: 40 μέτρα. Η λειτουργία της εγκατάστασης πρέπει να ελεγχθεί από έναν ειδικευμένο τεχνικό κατά την αρχική εγκατάσταση.

Η βλάβη ενός συνδρομητή (διακοπή τάσης, αποσύνδεση του καλωδίου δικτύου) οδηγεί στο μπλοκάρισμα της λειτουργίας του ανεμιστήρα του συνολικού συστήματος. Όλα τα πλήκτρα στη συσκευή αναβοσβήνουν.

Σε περίπτωση μιας αλλαγής της διαμόρφωσης πρέπει να αρχικοποιηθεί εκ νέου η εγκατάσταση:

- 1. Ξεβιδώστε τη λαμαρίνα κάλυψης.**
- 2. Πατήστε το πλήκτρο επαναφοράς (Reset) τόσο, μέχρι να ανάβουν συνεχώς και οι δύο φωτοδιόδοι (LED) (περίπου 5 δευτερόλεπτα). Μετά εντός 5 δευτερολέπτων αφήστε το πλήκτρο.**
- 3. Βιδώστε τη λαμαρίνα κάλυψης.**
- 4. Αναθέστε τον έλεγχο της λειτουργίας της εγκατάστασης μετά την αρχικοποίηση σε έναν ειδικευμένο τεχνικό.**

### Αποσυναρμολόγηση της συσκευής

- 1. Αφαιρέστε το φίλτρο λίπους.**
- 2. Λύστε την επένδυση της καμινάδας.**
- 3. Θέστε τη συσκευή εκτός ρεύματος.**
- 4. Λύστε τους αγωγούς εξαερισμού.**
- 5. Λύστε τις βίδες ασφαλείας.**
- 6. Αφαιρέστε τη συσκευή.**

es

### ⚠ Indicaciones de seguridad importantes

Leer con atención las siguientes instrucciones. Solo así se puede manejar el aparato de forma correcta y segura. Conservar las instrucciones de uso y montaje para utilizarlas más adelante o para posibles futuros compradores.

Comprobar el aparato al sacarlo de su embalaje. El aparato no debe conectarse en caso de haber sufrido daños durante el transporte.

Solamente un montaje profesional conforme a las instrucciones de montaje puede garantizar un uso seguro del aparato. El instalador es responsable del funcionamiento perfecto en el lugar de instalación.

La anchura de la campana extractora debe corresponder por lo menos a la anchura de la zona de cocción.

Para la instalación deben observarse las prescripciones técnicas válidas en cada momento y los reglamentos de las compañías locales suministradoras de electricidad y gas.

Para la desviación de la salida del aire se han de seguir las disposiciones oficiales (ej. normativas de edificación del país).

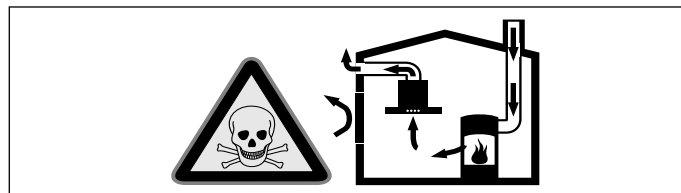
#### ¡Peligro de muerte!

Los gases de combustión que se vuelven a aspirar pueden ocasionar intoxicaciones. La salida de aire no debe transmitirse ni a una chimenea de humos o gases de escape en servicio ni a un hueco que sirva como ventilación de los recintos de instalación de equipos calefactores. Si la salida de aire se va a evacuar en una chimenea de humos o gases de escape que no está en servicio, será necesario contar previamente con la aprobación correspondiente del técnico competente de la zona.

#### ¡Peligro mortal!

Los gases de combustión que se vuelven a aspirar pueden ocasionar intoxicaciones.

Garantice una entrada de aire suficiente si el aparato se emplea en modo de funcionamiento en salida de aire al exterior junto con un equipo calefactor dependiente del aire del recinto de instalación.

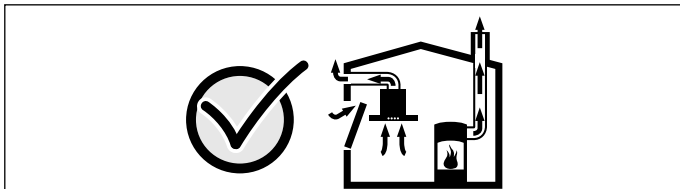


Los equipos calefactores que dependen del aire del recinto de instalación (p. ej., calefactores de gas, aceite, madera o carbón, calentadores de salida libre, calentadores de agua) adquieren aire de combustión del recinto de instalación y evacuan los gases de escape al exterior a través de un sistema extractor (p. ej., una chimenea).

En combinación con una campana extractora conectada se extrae aire de la cocina y de las habitaciones próximas; sin una entrada de aire suficiente se genera una depresión. Los gases venenosos procedentes de la chimenea o del hueco de ventilación se vuelven a aspirar en las habitaciones.

- Por tanto, asegurarse de que siempre haya una entrada de aire suficiente.
- Un pasamuros de entrada/salida de aire no es garantía por sí solo del cumplimiento del valor límite.

A fin de garantizar un funcionamiento seguro, la depresión en el recinto de instalación de los equipos calefactores no debe superar 4 Pa (0,04 mbar). Esto se consigue si, mediante aberturas que no se pueden cerrar, p. ej., en puertas, ventanas, en combinación con un pasamuros de entrada/salida de aire o mediante otras medidas técnicas, se puede hacer recircular el aire necesario para la combustión.



Pedir siempre asesoramiento al técnico competente de su región, que estará en condiciones de evaluar todo el sistema de ventilación de su hogar y recomendarle las medidas adecuadas en materia de ventilación.

Si la campana extractora se utiliza exclusivamente en funcionamiento en recirculación, no hay limitaciones para el funcionamiento.

#### ¡Peligro de incendio!

Los depósitos de grasa del filtro de grasas pueden prenderse. Hay que respetar las distancias de seguridad prescritas para evitar una condensación del calor. Se deben tener en cuenta las indicaciones del recipiente de cocción. Si se utilizan conjuntamente zonas de cocción de gas y eléctricas, rige la distancia indicada más grande.

Solo un lado del aparato debe instalarse directamente junto al armario o pared. La distancia respecto a la pared o al armario en alto debe ser por lo menos de 50 mm.

#### ¡Peligro de incendio!

Los depósitos de grasa del filtro de grasas pueden prenderse. Nunca trabaje con una llama directa cerca del aparato (p. ej., flambeo). Instalar el aparato cerca de un equipo calefactor para combustibles sólidos (p. ej., madera o carbón) solo si se dispone de una cubierta cerrada no desmontable. No deben saltar chispas.

#### ¡Peligro de lesiones!

- Las piezas internas del aparato pueden tener bordes afilados. Usar guantes protectores.
- Si el aparato no está fijado correctamente, puede caerse. Todos los elementos de fijación deben montarse debidamente.
- El aparato es pesado. Para mover el aparato se necesitan 2 personas. Utilizar únicamente los medios auxiliares apropiados.

#### ¡Peligro de descarga eléctrica!

Las piezas internas del aparato pueden tener bordes afilados. El cable de conexión podría resultar dañado. No doblar ni aprisionar el cable de conexión durante la instalación.

#### ¡Peligro de descarga eléctrica!

Debe ser posible desenchufar el aparato de la red eléctrica en cualquier momento. El aparato solo podrá conectarse a una toma de corriente de instalación reglamentaria y provista de toma de tierra. Según la normativa de instalación, si el conector ya no es accesible tras el montaje, la instalación eléctrica con toma de tierra deberá constar de un dispositivo de separación en las fases. Solo un electricista cualificado puede efectuar la instalación eléctrica fija. Se recomienda la instalación de un interruptor de corriente de defecto (interruptor diferencial) en el circuito de alimentación del aparato.

#### ¡Peligro de asfixia!

El material de embalaje es peligroso para los niños. No dejar que los niños jueguen con el material de embalaje.

#### ¡Peligro de lesiones!

Peligro de caída al realizar trabajos en el aparato. Utilizar una escalera plegable que sea segura.

#### ¡Peligro de lesiones!

La realización de modificaciones en la estructura eléctrica o mecánica resulta peligrosa y puede provocar un funcionamiento erróneo. No realizar modificaciones en la estructura eléctrica ni mecánica.

### Consejos y advertencias generales

Las superficies del aparato son sensibles. Evitar daños durante la instalación.

#### Conducto de evacuación del aire

**Nota:** La garantía del fabricante del aparato no cubre las reclamaciones que se atribuyan al segmento de conductos.

- El aparato alcanza su potencia óptima con un conducto de salida de aire rectilíneo y corto, que tenga un diámetro lo más grande posible.
- Mediante conductos de salida de aire largos y rugosos, con muchos codos o con un diámetro inferior a 150 mm, no se consigue la capacidad de aspiración óptima y los ruidos del ventilador serán mayores.

- Los tubos o las mangueras para el tendido del conducto de salida del aire deben estar fabricados con material ignífugo.

Peligro de daños por recirculación del vapor condensado. Instalar el canal de salida de aire del aparato ligeramente inclinado hacia abajo (1° de desnivel).

#### Conductos cilíndricos

Se recomienda un diámetro interior de 150 mm; el diámetro mínimo es de 120 mm en todo caso.

#### Conductos planos

La sección interior debe corresponder al diámetro de los conductos cilíndricos.

**150 mm Ø; aprox. 177 cm<sup>2</sup>**

**120 mm Ø; aprox. 113 cm<sup>2</sup>**

- Los conductos planos no deben presentar desvíos pronunciados.
- Si los diámetros del conducto difieren de lo anteriormente mencionado, utilizar tiras obturadoras.

#### Conexión eléctrica

Los datos de conexión necesarios se encuentran en la placa de especificaciones del aparato.

Este aparato cumple con las disposiciones en materia de supresión de interferencias de la CE.

Este aparato solo podrá conectarse a una toma de corriente con toma a tierra instalada de acuerdo con la normativa.

En la medida de lo posible, colocar la toma de corriente con toma a tierra dentro del revestimiento de la chimenea.

- La toma de corriente con toma a tierra debe estar conectada mediante un circuito propio.
- Si una vez instalado el aparato, no se puede acceder a la toma de corriente con toma a tierra, la instalación debe contar con un seccionador omnipolar (p. ej., interruptor automático, fusibles y contactores) con una abertura de contacto mínima de 3 mm.

### Preparativos para el montaje

#### ¡Atención!

Asegurarse de que no haya cables eléctricos o tuberías de gas o agua en el área donde se va a taladrar.

#### Comprobar la pared

- La pared debe ser plana, vertical y tener suficiente capacidad de carga.
- La profundidad de los taladros debe ser equivalente a la longitud de los tornillos. Los tacos deben quedar bien sujetos.
- Los tornillos y tacos suministrados son apropiados para mampostería sólida. Para otro tipo de construcciones (p. ej., placas de yeso, hormigón celular, ladrillos Poroton) se deberán utilizar medios de fijación apropiados.
- El peso máximo de la campana extractora es de **60 kg**.

#### Medidas del aparato y distancias de seguridad

- Tener en cuenta las medidas del aparato. (**Fig. A**)
- Tener en cuenta las distancias de seguridad. (**Fig. B**)

Si las instrucciones de instalación de la estufa de gas establecen una distancia distinta, deberá tenerse en cuenta la distancia mayor.

## Preparar la instalación (Fig. 1)

1. Dibujar en la pared una línea central vertical desde el techo hasta el borde inferior de la campana extractora.
2. Dibujar las posiciones para los tornillos y el contorno de la zona de enganche.
3. Taladrar los orificios para las fijaciones e introducir los tacos de tal manera que queden enrasados con la pared.

## Montar el soporte de la pared (Fig. 2)

1. Atornillar la escuadra de sujeción para el revestimiento de la chimenea.
2. Atornillar manualmente las dos suspensiones para la campana extractora. No apretar los tornillos de las suspensiones.

## Montaje del aparato

### 1. Solo para la versión de recirculación de aire (Fig. 3).

- Colocar filtro en los dos lados del módulo de recirculación de aire AA 442 810.
- Enganchar el módulo de recirculación de aire con la escuadra de fijación. Sujetar en la pared con 2 tornillos.

### 2. Solo en combinación con el módulo del ventilador interno AR 400 143 (Fig. 4a).

- Desatornillar la chapa protectora en la campana extractora: desatornillar los 4 tornillos, retirar la chapa protectora, atornillar de nuevo los 4 tornillos.
- Introducir el módulo del ventilador desde arriba en la campana extractora. Sujetar con 4 tornillos. Conectar el cable de red y el cable de control al módulo de control.

### 3. Solo en combinación con el módulo del ventilador externo AR 4. (Fig. 4b):

- Conectar el módulo del ventilador externo y el módulo de control de la campana extractora con el cable de red. Los enchufes deben encajar.
- Nota:** Los manguitos de conexión X1 y X2 son idénticos.
- Conectar el cable de red al módulo de control.

### 4. Enganchar la campana extractora en las dos suspensiones de tal modo que quede encajada firmemente.

### 5. Ajustar horizontalmente la campana extractora girando las suspensiones. En caso necesario, el aparato puede desplazarse hacia la derecha o izquierda. (Fig. 5a)

### 6. Apretar los tornillos de las suspensiones. Sujetar las suspensiones para evitar que se giren excesivamente.

### 7. Asegurar en la pared la campana extractora con dos tornillos por encima de las suspensiones y adicionalmente con dos tornillos en la parte inferior de la campana extractora. (Fig. 5b)

## Conectar el aparato a la red eléctrica (Fig. 6)

### Notas

- En caso de evacuación exterior de aire, se debe montar una válvula antirretorno. Si no se incluye una válvula antirretorno en el aparato, esta se puede adquirir en un comercio especializado.
- Si la salida de aire se evacua a través la pared exterior, se deberá utilizar un pasamuros telescópico.
- Si se utiliza un tubo de aluminio, pulir previamente la zona de conexión.

### Conexión de la salida de aire

#### Diámetro del tubo de salida de aire 150 mm (tamaño recomendado)

##### 1. Aparato con módulo del ventilador interno AR 400 143.

Sujetar el tubo de salida de aire directamente en la tubuladura de aire del módulo del ventilador.

##### 2. Aparato sin módulo del ventilador interno AR 400 143.

- Desatornillar el racor de empalme de la chapa protectora en la campana extractora.
- Sujetar el tubo de salida de aire en el racor de empalme.
- Atornillar el racor de empalme de la chapa protectora en la campana extractora.

##### 3. Establecer la conexión con la abertura de salida de aire.

##### 4. Obturar convenientemente los puntos de unión.

### Montaje de la toma de corriente

1. Insertar el enchufe en la toma de corriente con toma a tierra.
2. En caso de requerirse una conexión fija, tener en cuenta los consejos y advertencias del capítulo Conexión eléctrica.

## Montar el revestimiento de la campana

1. Retirar las láminas protectoras ubicadas en ambos revestimientos de la chimenea.
2. Montar el revestimiento superior de la chimenea. (Fig. 7)  
Enganchar y atornillar las dos chapas laterales en la dos escuadras de fijación.
3. Montar el revestimiento inferior de la chimenea. (Fig. 8)  
Doblar levemente hacia fuera las dos chapas laterales, engancharlas detrás del revestimiento superior de la chimenea y presionarlas hasta el tope.  
**Nota:** Para evitar arañazos, colocar papel a modo de protección sobre los bordes del revestimiento inferior de la chimenea.
4. Colocar el revestimiento inferior de la chimenea sobre el aparato.
5. Montar el filtro antigrasa. (Fig. 9)

## Salida de conexión adicional

Los trabajos en la salida de conexión adicional solo deben llevarlos a cabo electricistas profesionales que conozcan las disposiciones y normativas vigentes en el país correspondiente.

El aparato dispone de una salida de conexión adicional X16 (contacto libre de potencial) para conectar otros aparatos como, por ejemplo, un equipo de ventilación existente. El contacto se cierra si el ventilador está conectado y se abre si el ventilador está desconectado.

La salida de conexión se encuentra debajo de una cubierta. Potencia de conexión máxima 30 V/1 A (CA/CC). La señal que se conecta al contacto debe ser de la clase de protección 3.

## Conexión para interruptor de contacto de la ventana AA 400 510

Los trabajos en la conexión para el interruptor de contacto de la ventana solo deben llevarlos a cabo electricistas profesionales que conozcan las disposiciones y normativas vigentes en el país correspondiente.

El aparato cuenta con una conexión X17 para un interruptor de contacto de la ventana. El interruptor de contacto de la ventana es adecuado tanto para el montaje encastrado como para el montaje en superficie. Se recibe el interruptor de contacto de la ventana AA 400 510 por separado, como accesorio. Se han de tener en cuenta las instrucciones de montaje adjuntas al interruptor de contacto de la ventana.

Cuando el interruptor de contacto de la ventana está conectado, la ventilación de la campana extractora funciona únicamente con la ventana abierta. La iluminación funciona también con la ventana cerrada.

Si se conecta la ventilación con la ventana cerrada, parpadea el pulsador del nivel de ventilación seleccionado y la ventilación permanece desconectada.

Si se cierra la ventana estando conectada la ventilación, el aparato desconecta la ventilación en un intervalo de 5 s. El pulsador del nivel de ventilación seleccionado parpadea.

Un deshollinador debe valorar todas las conexiones de aire junto con el interruptor de contacto de la ventana en función del estado de la ventana.

## Funcionamiento conectado (Fig. 10)

Se pueden conectar varios aparatos. Las luces y los ventiladores de todos los aparatos funcionan de forma sincronizada.

Conectar los aparatos en serie mediante los bornes de conexión X1 y X2 (equivalentes). El orden de la conexión no influye. Si los cables de red suministrados son demasiado cortos, utilizar un cable de red convencional (mín. Cat5, apantallado).

Número máximo de conexiones: 20 aparatos. Longitud total de todos los cables de red: 40 m. Un profesional cualificado debe comprobar la funcionalidad de la instalación en la primera instalación.

Si uno de los aparatos conectados falla (interrupción de la tensión, separación del cable de red), se bloqueará el funcionamiento del ventilador de todo el sistema. Todas las teclas del aparato parpadean.

Si se modifica la configuración, se deberá reiniciar la instalación:

1. Desatornillar la tapa protectora.
2. Pulsar la tecla Reset hasta que los dos LED se iluminen de forma permanente (aprox. 5 segundos). Después de 5 segundos, soltar la tecla.
3. Atornillar la tapa protectora.
4. Contactar con profesionales cualificados para que comprueben el funcionamiento de la instalación tras el reinicio.

## Desmontaje del aparato

1. Retirar el filtro antigrasa.
2. Aflojar el revestimiento de la chimenea.
3. Desconectar el aparato de la corriente.
4. Aflojar los conductos de aire de salida.
5. Aflojar los tornillos de seguridad.
6. Sacar el aparato.

et

## ⚠ Olulised ohutusnõuded

Lugege kasutusjuhend hoolikalt läbi. Sellest leiate vajaliku teabe seadme ohutuks ja õigeks käsitsemiseks. Hoidke kasutus- ja paigaldusjuhend alles hilisemaks kasutamiseks või seadme järgmiste omanike tarvis.

Kontrollige seade pärast pakendi eemaldamist üle. Transpordil tekkinud vigastuste tuvastamise korral ärge ühendage seadet vooluvõrku.

Turvaline kasutamine on tagatud ainult siis, kui paigaldamine toimub vastavalt paigaldusjuhendile. Paigaldatud seadme veatu töö eest vastutab paigaldaja.

Õhupuhaсти peab olema vähemalt sama lai nagu keeduala.

Paigaldamisel tuleb järgida kehtivaid ehituseeskirju ja kohalike elektri- ning gaasivarustustevõtjate nõudeid.

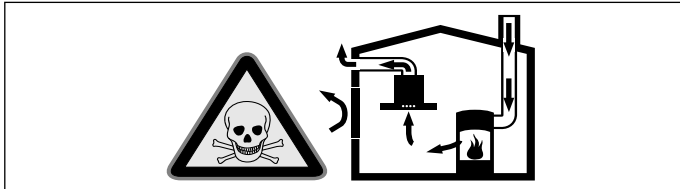
Heitõhu väljajuhtimisel tuleb järgida ametkondlikke ja õigusaktides sätestatud nõudeid (nt ehitusmäärust).

### Eluohhtlik!

Ruumi tagasi tungivad põlemisgaasid tekitavad mürgistusohu. Heitõhku ei tohi välja suunata ei kasutuses oleva suitsu- või heitgaasilõõri ega ka šahti kaudu, mis on ette nähtud küttekolletega ruumide õhutamiseks. Kui heitõhk suunatakse suitsu- või heitgaasilõõri, mis ei ole kasutuses, tuleb see kooskõlastada päästametiga.

### Eluohhtlik!

Ruumi tagasi tungivad põlemisgaasid tekitavad mürgistusohu. Kui seade töötab äratõmberežiimil ja samal ajal kasutatakse korstnaga küttekollet, tuleb hoolitseda selle eest, et ruumis oleks piisavalt värsket õhku.

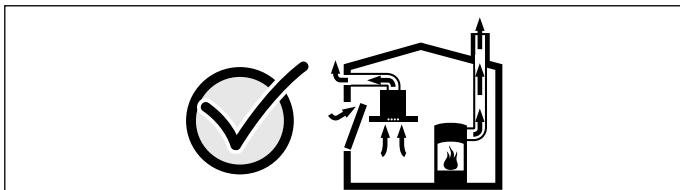


Ruumi õhust sõltuvad küttekolded (nt gaasi-, õli-, puu- või söekütteil töötavad kütteseadmed, läbivoolukuumutid, kuuma vee seadmed) saavad põlemiseks vajaliku õhku ruumist, kus küttekolle asub, ja suunavad heitgaasid läbi väljalaskesüsteemi (nt lõõri) ruumist välja.

Sisselülitatud õhupuhaсти viib köögist ja kõrvalruumidest õhu välja – kui piisaval hulgal värsket õhku juurde ei tule, tekib alarõhk. Lõõrist või väljatõmbekanalist tulevad mürgised gaasid imetakse tagasi eluruumidesse.

- Seepärast tuleb alati hoolitseda selle eest, et ruumi tuleks juurde piisavalt värsket õhku.
- Ventilatsioonitava iseenesest ei taga veel piirväärtusest kinnipidamist.

Ohutu kasutamine on võimalik vaid juhul, kui ruumis, kus asub küttekolle, ei tõuse alarõhk üle 4 Pa (0,04 mbar). See on võimalik siis, kui ruumi tuleb põlemiseks vajaliku õhku juurde uste, akende, seina ventilatsioonivade või muude tehniliste lahenduste kaudu.



Küsi ige igal juhul nõu tuleohutusspetsialistilt, kes oskab hinnata maja ventilatsioonisüsteemi tervikuna ja soovib teil sobivat lahendust ventilatsiooniks.

Kui õhupuhaсти kasutatakse üksnes õhuringlusrežiimil, ei ole kasutamisel mingeid piiranguid.

### Tuleoht!

Rasvafiltrisse kogunenud rasvajäägid võivad süttida. Kuumuse kogunemise vältimiseks tuleb kinni pidada toodud vahekaugustest. Järgige ka pliidi kohta esitatud teavet. Kui gaasi- ja elektrilisi keeduvälju kasutatakse koos, kehtib suurim etteantud vahemaa.

Seadet tohib paigaldada ainult ühe küljega otse vastu ülakappi või seinu. Kaugus seinast või ülakapist peab olema vähemalt 50 mm.

### Tuleoht!

Rasvafiltrisse kogunenud rasvajäägid võivad süttida. Seadme all ei tohi töötada lahtise leegiga (nt flambeerida). Tahke kütusega (nt puit või süsi) köetava tulekolde kohale tohib seadet paigaldada vaid siis, kui on olemas kinnine ja mitte-eemaldatav kate. Tekkida ei tohi sädemete lendumist.

### Vigastuste oht!

- Seadme sisedetailid võivad olla teravate servadega. Kandke kaitsekindaid.
- Seade, mis ei ole nõuetekohaselt kinnitatud, võib alla kukkuda. Kõik kinnitusdetailid peavad olema kindlalt ja ohutult paigaldatud.
- Seade on raske. Seadme liigutamiseks läheb vaja 2inimest. Kasutage vaid sobivaid abivahendeid.

### Elektrilõõgi oht!

Seadme sisedetailid võivad olla teravate servadega. Ühendusjuhe võib kahjustada saada. Ühenduskaablit ei tohi paigaldamise ajal murda ega kinni kiiluda.

### Elektrilõõgi oht!

Seadet peab olema igal võimalik vooluvõrgust lahti ühendada. Seade on valmis vooluvõrku ühendamiseks ja seda tohib ühendada ainult nõuetekohaselt paigaldatud kaitsekontaktiga varustatud pistikupesaga. Kui pistik ei ole pärast paigaldamist enam ligipääsetav, tuleb elektriinstallatsioonis ette näha faaside lahutusseade vastavalt kehtivatele eeskirjadele. Elektriinstallatsioonitõid tohib teha ainult elektriala spetsialist. Seadmega seotud vooluringi soovitate paigaldada rikkevoolukaitselüliti (FI-lüliti).

### Lämbumisoht!

Pakkematerjal on lastele ohtlik. Lastel ei tohi kunagi lubada pakkematerjaliga mängida.

### Vigastuste oht!

Seadme kallal tehtavate tööde puhul esineb kukkumise oht. Kasutage stabiilseid redeleid.

### Vigastuste oht!

Elektriliste või mehaaniliste muudatuste tegemine on ohtlik ja võib kaasa tuua häireid seadme töös. Ärge tehke elektrilisi ega mehaanilisi muudatusi.

## Üldised juhised

Seadme pealispind on õrn. Paigaldamisel olge ettevaatlik, et vältida pinna kahjustamist.

### Äratõmbekanal

**Märkus:** Tootja garantii ei laiene torustikuga seotud kaebustele.

- Seade töötab optimaalse jõudlusega, kui väljalasketoru on lühike, sirge ja võimalikult suure läbimõõduga.
- Pikkade, karedapinnaliste väljalasketorude, rohkete torupõlvete või alla 150 mm läbimõõduga torude kasutamisel ei ole võimalik saavutada optimaalset imemisjõudlust ja ventilaatori müra on suurem.
- Äratõmbetorusiku torud või voolikud peavad olema mittesüttivast materjalist.

Tagasivoolav kondensaat tekitab kahjustuste ohu. Paigaldage äratõmbekanal väikese kaldega (1° kalle seadmest).

### Ümartorud

Soovitav siseava läbimõõt on 150 mm, kuid peab olema vähemalt 120 mm.

### Lamekanalid

Siseava ristlõige peab vastama ümartorude läbimõõdule.

Ø 150 mm ca 177 cm<sup>2</sup>

Ø 120 mm ca 113 cm<sup>2</sup>

- Lamekanalitel ei tohiks olla järske pöördeid.
- Teistsuguste läbimõõtude korral kasutage tihendeid.

### Ühendamine vooluvõrku

Vajalikud andmed ühendamiseks leiate seadme andmeplaadilt. Seade vastab EÜ raadiohäireid käsitlevate õigusaktide sätetele. Seadet tohib ühendada ainult nõuetekohaselt paigaldatud kaitsekontaktiga pistikupesaga.



Kaitsekontaktiga pistikupesa tuleb võimaluse korral paigaldada lõõrikatte alasse.

- Kaitsekontaktiga pistikupesa peaks olema ühendatud eraldi voluringi kaudu.
- Kui kaitsekontaktiga pistikupesa ei ole pärast seadme paigaldamist enam ligipääsetav, tuleb paigaldada kõikide pooluste ahelakatkesti, mille kontaktivahe on vähemalt 3 mm.

## Paigaldamise ettevalmistamine

### Tähelepanu!

Veenduge, et puuritavas piirkonnas ei leidu elektrijuhtmeid, gaasi-ega veetorusid.

### Seina kontrollimine

- Sein peab olema tasane, vertikaalne ja piisavalt stabiilne.
- Puuritud aukude sügavus peab vastama kruvi pikkusele. Tüüblid peavad olema kindlalt kinni.
- Kaasas olevad kruvid ja tüüblid sobivad massiivsele müüritisele. Teiste konstruktsioonide (nt kipsplaadid, poorbetoon, poorsed plokid) jaoks tuleb kasutada vastavalt sobivaid kinnitustahendeid.
- Õhupuhasti max kaal on **60 kg**.

### Seadme mõõtmed ja ohutuse tagamiseks ettenähtud vahekaugused

- Pöörake tähelepanu seadme mõõtmetele. (**joonis A**)
- Pidage kinni ohutuse tagamiseks ettenähtud vahekaugustest. (**joonis B**)

Kui gaasipliidiplaadi paigaldusjuhistes on ette nähtud suurem vahemaa, lähtuge sellest.

## Paigaldamise ettevalmistamine (joonis 1)

1. Tõmmake seinale laest õhupuhasti allservani ulatuv püstloodne keskjoon.
2. Märkige maha kruvide asukohad ja paigalduspiirkonna kontuur.
3. Puurige kinnituste tarvis augud ning suruge tüüblid seinaga ühetasa sisse.

## Seinakonsooli paigaldamine (joonis 2)

1. Kruvige külge lõõrikatte kinnitusringid.
2. Õhupuhasti mõlemad riputid keerake külge käsitsi. Ärge pingutage kruvisid kinni!

## Seadme kokkupanek

### 1. Ainult ringleva õhuga mudelil (joonis 3):

- Asetage filter mõlemalt poolt ringleva õhu moodulisse AA 442 810.
- Kinnitage ringleva õhu moodul kinnitusringikusse. Kinnitage 2 kruviga seina külge.

### 2. Ainult kombinatsioonis sisemise puhurimooduliga AR 400 143 (joonis 4a):

- Kruvige maha õhupuhasti katteplekk: Keerake lahti 4 kruvi, eemaldage katteplekk, keerake 4 kruvi uuesti kinni.
- Lükake puhurimoodul ülalt õhupuhastisse. Kinnitage 4 kruviga. Ühendage juhtmooduliga võrgujuhe ja juhtkaabel.

### 3. Ainult kombinatsioonis välise puhurimooduliga AR 4.. (joonis 4b):

- Ühendage väline puhurimoodul ja õhupuhasti juhtmoodul juhtkaabliga. Pistikud peavad kohale fikseeruma.

**Märkus:** Ühenduspesad X1 ja X2 on identsed.

- Ühendage võrgujuhe juhtmooduliga.

### 4. Kinnitage õhupuhasti kahe riputi külge nii, et see kindlalt kohale fikseerub.

### 5. Joondage õhupuhasti välja nii, et see on horisontaalasendis; selleks keerake riputeid. Vajaduse korral võib seadet nihutada paremale või vasakule. (**joonis 5a**)

### 6. Pingutage kinni riputite kruvid. Seejuures hoidke riputeid kinni, et vältida kohaltnihkumist.

### 7. Kinnitage õhupuhasti kahe kruviga riputite kohale ja lisaks õhupuhasti alumises osas oleva kahe kruviga seina külge. (**joonis 5b**)

## Seadme ühendamine vooluvõrku (joonis 6)

### Märkused

- Äratõmberežiimi kasutamise korral tuleb paigaldada tagasivooluklapp. Kui seadme tarnekomplektis tagasivooluklapp puudub, saab selle tellida müügiesindustest.
- Kui heitõhk suunatakse välja läbi välisseina, tuleks kasutada teleskoopitoru.
- Alumiiniumtoru kasutamise korral tuleb ühenduskoht eelnevalt tasandada.

### Ühendus heitõhu ärajuhtimiseks

#### Heitõhutoru Ø 150 mm (soovitav suurus)

##### 1. Sisemise puhurimooduliga AR 400 143 seade:

Kinnitage heitõhutoru otse puhurimooduli õhuliitmiku külge.

##### 2. Seade, millel sisemine puhurimoodul AR 400 143 puudub:

– Kruvige maha õhupuhasti kattepleki liitmik.

– Kinnitage heitõhutoru liitmiku külge.

– Kruvige õhupuhasti kattepleki liitmik külge.

##### 3. Ühendage heitõhuavaga.

##### 4. Tihendage ühenduskohad sobival viisil.

### Vooluvõrku ühendamine

#### 1. Ühendage võrgupistik kaitsekontaktiga pistikupessa.

#### 2. Kui vajalik on kohtkindel ühendus, järgige punktis Ühendamine vooluvõrku toodud juhiseid.

## Lõõrikatte paigaldamine

#### 1. Tõmmake mõlema lõõrikatte küljest maha kaitsekiled.

#### 2. Paigaldage ülemine lõõrikate. (**joonis 7**)

Kinnitage mõlemad külglekid kinnitusringikute külge ja kruvige mõlemalt poolt kinni.

#### 3. Paigaldage alumine lõõrikate. (**joonis 8**)

Suruge külglekke kergelt laiali, kinnitage need ülemise lõõrikatte taha ja suruge kuni piirdeni kokku.

**Märkus:** Krimustuste vältimiseks pange alumise lõõrikatte servade peale kaitseks paber.

#### 4. Asetage alumine lõõrikate seadme peale.

#### 5. Paigaldage rasvafiltrid. (**joonis 9**)

## Täiendav ühenduspesa

Täiendava ühenduspesaga seotud elektritõid tohivad teha vaid asjaomase kvalifikatsiooniga elektrikud, kes järgivad kehtivaid nõudeid ja norme.

Seadmel on täiendav ühenduspesa X16 (potentsiaalivaba kontakt), mis võimaldab seadmega ühendada teisi seadmeid, näiteks tsentraalset ventilatsiooniseadet. Kontakt suletakse, kui puhur on sisse lülitatud, ja avatakse, kui puhur on välja lülitatud.

Täiendav ühenduspesa paikneb katte all. Maksimaalne võimsus 30 V/1 A (AC/DC). Kontaktiga ühendatav signaal peab vastama kaitseklassile 3.

## Aknakontaktilüliti AA 400 510 liides

Aknakontaktilüliti ühendamiseks seotud elektritõid tohivad teha vaid asjaomase kvalifikatsiooniga elektrikud, kes järgivad kehtivaid nõudeid ja norme.

Seadmel on aknakontaktilüliti liides X17. Aknakontaktilüliti saab paigaldada sisse või peale. Aknakontaktilüliti AA 400 510 on saadaval eraldi tarvikuna. Järgige aknakontaktilüliti kaasasolevaid paigaldusjuhiseid.

Ühendatud aknakontaktilüliti puhul töötab õhupuhasti ventilatsioon ainult siis, kui aken on avatud. Tuli põleb ka siis, kui aken on suletud.

Kui lülitate ventilatsiooni sisse ajal, mil aken on kinni, hakkab valitud ventileerimisvõimsuse nupp vilkuma ja ventilatsioon jääb väljalülitatuks.

Kui sulete akna ajal, mil ventilatsioon on sisse lülitatud, lülitab seade ventilatsiooni 5 sekundi jooksul välja. Valitud ventileerimisvõimsuse nupp vilgub.

Aknakontaktilüliti kasutamiseks on nõutav päästeameti tuleohutusspetsialisti kooskõlastus.

## Ühendatud seadmete töö (joonis 10)

Omavahel võib ühendada mitu seadet. Kõikide seadmete valgustus ja puhur lülituvad sisse sünkroonselt.

Ühendage seadmed ühenduspesade X1 ja X2 (võrdväärset) kaudu seeriana. Ühendamise järjekord ei ole oluline. Kui tarnekomplekti kuuluvad võrgukaablid on liiga lühikesed, kasutage standardset võrgukaablit (min Cat5, isoleeritud).

Ühendatavate seadmete maksimaalne arv: 20 seadet. Kõikide võrgukaablite kogupikkus: 40 m. Seadme toimivust peab esmakordsel kasutuselevõtmisel kontrollima kvalifitseeritud tehnik. Ühe seadme tõrge (voolukatkestus, võrgukaabli lahtitulek) toob kaasa kogu süsteemi puhurifunktsiooni blokeerimise. Seadme kõik nupud vilguvad.

Konfiguratsiooni muutmisel tuleb seade uuesti lähtestada:

1. Kruvige maha katteplekk.
2. Vajutage reset-nupule seni, kuni mõlemad LED-tuled pidevalt põlevad (ca 5 sekundit). Seejärel vabastage nupp 5 sekundi jooksul.
3. Kruvige külge katteplekk.
4. Pärast lähtestamist laske seadme toimivust kontrollida kvalifitseeritud tehnikul.

## Seadme lahtivõtmine

1. Eemaldage rasvafiltrid.
2. Võtke lahti lõõrikate.
3. Lahutage seade vooluvõrgust.
4. Ühendage lahti heitõhutorud.
5. Keerake lahti kinnituskruvid.
6. Võtke seade maha.

fi

## ⚠ Tärkeitä turvaohjeita

Lue tämä käyttöohje huolellisesti. Vasta sitten voit käyttää laitettasi turvallisesti ja oikein. Säilytä käyttö- ja asennusohje myöhempää käyttöä tai seuraavaa käyttäjää varten.

Tarkasta laite, kun olet purkanut sen pakkauksesta. Jos laitteessa on kuljetusvaurioita, älä kytke laitetta käyttöön.

Turvallinen käyttö on taattu vain, kun asennus tehdään ammattitaitoisesti asennusohjeita noudattaen. Asentaja vastaa moitteetomasta toiminnasta laitteen asennuspaikassa.

Liesituulettimen tulee olla vähintään liedien levyinen.

Asennettaessa tulee noudattaa voimassa olevia rakennusmääräyksiä ja paikallisen sähkö- ja kaasulaitoksen määräyksiä.

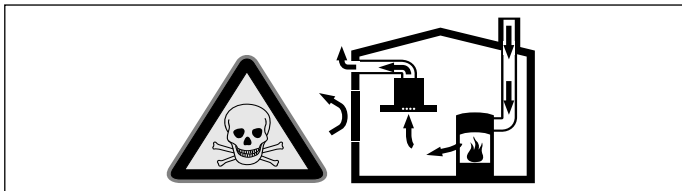
Poistoilman johtamisessa on noudatettava viranomaisten säädöksiä ja lakisääteisiä määräyksiä (esimerkiksi rakennuslainsäädäntö).

### Hengenvaara!

Takaisin virtaavat poistoilmakaasut voivat aiheuttaa myrkytyksen. Poistoilmaa ei saa johtaa toiminnassa olevaan savukanavaan tai ilmanvaihtohormiin eikä hormiin, joka on tarkoitettu tulisijojen sijoitushuoneiden ilmanvaihtoon. Mikäli poistoilma johdetaan savukanavaan tai ilmanvaihtohormiin, joka ei ole käytössä, on siihen saatava lupa paikalliselta nuohoojalta.

### Hengenvaara!

Takaisin virtaavat poistoilmakaasut voivat aiheuttaa myrkytyksen. Huolehdi aina riittävästä tuloilmasta, jos laitetta käytetään poistoilmakäytössä yhdessä huoneilmaa tarvitsevan tulisijan kanssa.

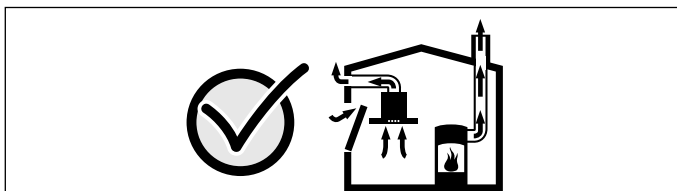


Huoneilmaa tarvitsevat tulisijat (esim. kaasu-, öljy-, puu- tai hiilikäyttöiset lämmityslaitteet, läpivirtauskuumennin, vedenkuumennin) ottavat polttoilman huonetilasta ja johtavat poistoilman poistoilmalaitteen (esim. savutorven) kautta ulos.

Tuuletin imee keittiöstä ja sen viereisistä huoneista ilmaa - tämä on korvattava riittävällä tuloilmalla - muutoin syntyy alipaine. Myrkylliset kaasut imeytyisivät takaisin huoneisiin savutorvesta tai poistoilmakanavasta.

- Siksi on huolehdittava aina riittävästä tuloilmasta.
- Seinään asennettu tuloilma-/poistoilmalaatikko ei yksin takaa raja-arvoissa pysymistä.

Turvallisuussyistä ei huoneessa, johon tuuletin on asennettu, vallitseva alipaine saa olla korkeampi kuin 4 Pa (0,04 mbar). Tämä saavutetaan, jos avattavista ja suljettavista aukoista kuten ovista, ikkunoista, tuloilma/poistoilma-seinäaukoista tai muista teknisistä toimenpiteistä johtuen palamisilman tilalle pääsee virtaamaan korvausilmaa.



Tuulettimen asentamista suunniteltaessa on kysyttävä neuvoa paikalliselta nuohoojalta, hän pystyy arvioimaan talon tuuletusta koskevan kokonaisratkaisun ja suosittelemaan sopivat tuuletusta koskevat toimenpiteet.

Mikäli tuuletinta käytetään vain kiertoilmakäytössä, käyttö on mahdollista ilman rajoituksia.

### Palovaara!

Rasvasuodattimeen kerääntynyt rasva voi syttyä tuleen. Ilmoitettuja turvaetäisyyksiä tulee noudattaa, jotta vältetään ylikuumentuminen. Noudata keittotason tai liedien mukana tulevia ohjeita. Kun liesituuletin asennetaan kaasu- ja sähkökeittotason yläpuolelle, noudata suurinta ilmoitettua etäisyyttä.

Asenna tuuletin niin, että vain sen toisella puolella on korkea kaappi tai seinä. Tuulettimen ja seinän tai korkean kaapin välillä tulee olla tilaa vähintään 50 mm.

### Palovaara!

Rasvasuodattimeen kerääntynyt rasva voi syttyä tuleen. Älä pidä avotulta liesituulettimen läheisyydessä (esim. älä liekitä ruokia). Liesituulettimen saa asentaa kiinteillä polttoaineilla toimivien (esim. puu- tai hiililämmitteisten) liesien yläpuolelle vain, kun liesi on varustettu suljetulla, kiinteällä kannella. Kipinöitä ei saa muodostua.

### Loukkaantumiswaara!

- Laitteen sisäpuolella olevat rakenneosat voivat olla teräväreunaiset. Käytä suojakäsineitä.
- Jos laitetta ei ole kiinnitetty asianmukaisesti, se voi pudota. Kaikki kiinnityselementit pitää kiinnittää kunnolla ja varmasti.
- Laite on painava. Laitteen siirtämiseen tarvitaan 2 henkilöä. Käytä vain tarkoitukseen sopivia apuvälineitä.

### Sähköiskun vaara!

Laitteen sisäpuolella olevat rakenneosat voivat olla teräväreunaiset. Liitäntäjohto voi vaurioitua. Varmista, että liitäntäjohto ei taivu jyrkälle mutkalle tai jää puristuksiin asennuksen aikana.

### Sähköiskun vaara!

Laitteen irrottaminen verkkovirrasta pitää olla aina mahdollista. Laitteen saa liittää ainoastaan määräystenmukaisesti asennettuun maadoitettuun pistorasiaan. Jos pistokkeeseen ei pääse asennuksen jälkeen enää käsiksi, kiinteä sähköliitäntä on varustettava asennusmääräysten mukaisella vaihejohtojen katkaisimella. Kiinteän sähköasennuksen saa tehdä vain sähköasentaja. Suosittelemme asentamaan vikavirtakatkaisimen (FI-katkaisin) laitteen virransyötön virtapiiriin.

### Tukehtumisvaara!

Pakkusmateriaali on vaarallista pikkulapsille. Älä anna lasten leikkiä pakkausmateriaalilla.

### Loukkaantumiswaara!

Varo putoamasta, kun työskentelet laitteen parissa. Käytä tukevia A-tikkaita.

### Loukkaantumiswaara!

Sähkötoimisen tai mekaanisen rakenteen muutokset ovat vaarallisia ja voivat aiheuttaa virhetoimintoja. Älä tee muutoksia sähkötoimisiin tai mekaanisiin rakenteisiin.

## Yleiset ohjeet

Laitteen pinnat vahingoittuvat helposti. Varo vahingoittamasta pintoja asennuksen yhteydessä.

### Poistoilmaputki

**Huomautus:** Laitteen valmistaja ei vastaa putkista johtuvista reklamaatioista.

- Laitteen teho on parhaimmillaan, kun asennetaan lyhyt, suora, halkaisijaltaan mahdollisimman suuri poistoilmaputki.
- Poistoilman virtaus on parhaimmillaan ja äänitaso alhaisimmillaan, jos vältetään käyttämästä pitkiä, rosoisia poistoilmaputkia, kaariputkia tai halkaisijaltaan pienempiä kuin 150 mm putkia.
- Poistoilman johtamiseen käytettyjen putkien ja letkujen on oltava palamattomasta materiaalista.

Paluukosteuden aiheuttama vaurioitumisvaara. Asenna laitteesta lähtevä poistoilmakanava hieman kaltevaksi (1° kaltevuus).

## Pyöröputket

Suositus putkien sisähalkaisijaksi on 150 mm, vähintään kuitenkin 120 mm.

### Laakeat kanavat

Sisäpoikkileikkauksen on vastattava pyöröputkien halkaisijaa.

Ø 150 mm n. 177 cm<sup>2</sup>

Ø 120 mm n. 113 cm<sup>2</sup>

- Laakeissa kanavissa ei saisi olla jyrkkiä kääntöjä.
- Käytä tiivistysnauhaa, jos putkien halkaisijat ovat kooltaan poikkeavat.

### Sähköliitäntä

Tarvittavat liitäntätiedot löytyvät laitteessa olevasta tyyppikilvestä.

Laite on radiohäiriösuojattu EU-määräysten mukaisesti.

Laitteen saa liittää vain määräysten mukaisesti asennettuun suojakosketinpistorasiaan.

Kiinnitä suojakosketinpistorasia mikäli mahdollista heti hormisuojausten taakse.

- Suojakosketinpistorasia tulee liittää sähköverkkoon oman virtapiirin kautta.
- Jos suojakosketinpistorasiaan ei pääse laitteen asennuksen jälkeen enää käsiksi, asennukseen tarvitaan jokinapainen katkaisin (esim. johdonsuojakatkaisin, sulakkeet ja rele), jonka koskettimien avautumisväli on vähintään 3 mm.

## Asennuksen alkuvalmistelut

### Huomio!

Varmista, että porattavien reikien alueella ei ole sähkö-, kaasu- tai vesijohtoja.

### Seinän tarkastus

- Seinän tulee olla tasainen ja pystysuora sekä kestää tuulettimen paino.
- Varmista, että porattujen reikien syvyys vastaa ruuvien pituutta, ja että kiinnitystulpat on kiinnitetty kunnolla.
- Oheiset ruuvit ja tulpat on tarkoitettu massiiviselle tiiliseinälle. Jos rakenne on muuta materiaalia (esim. Rigips-levy, kevytbetoni, Poroton-kennotiili), käytä siihen sopivia kiinnitystarvikkeita.
- Liesituulettimen maksimipaino on **60 kg**.

### Laitemat ja turvallisuusetäisyydet

- Ota huomioon laitemitat. **(kuva A)**
- Noudata turvallisuusetäisyyksiä. **(kuva B)**

Jos kaasulieden asennusohjeissa ilmoitetaan poikkeava etäisyys, noudata aina suurempaa etäisyyttä.

## Asennuksen alkuvalmistelut (kuva 1)

1. Merkitse seinään pystysuora keskiviiva katosta liesituulettimen alareunaan.
2. Merkitse ruuvien paikat ja kiinnitysalueen ääriviivat.
3. Poraa kiinnittimiä varten reiät ja paina tulpat reikiin siten, että ne ovat samassa linjassa seinän kanssa.

## Seinäkiinnikkeen asennus (kuva 2)

1. Kiinnitä hormisuojausten kulmarautaa ruuveilla.
2. Kierrä liesituulettimen molemmat kannattimet käsikireydelle. Älä kiristä ruuveja kiinni!

## Laitteen asentaminen

### 1. Vain kiertoilmaversioon (kuva 3):

- Aseta suodatin kiertoilmamoduuliin AA 442 810 molemmille sivuille.
- Ripusta kiertoilmamoduuli kannatinkulmaan. Kiinnitä 2 ruuvilla seinään.

### 2. Vain yhdistelmälle, jossa on sisäinen puhallinosa AR 400 143 (kuva 4a):

- Liesituulettimen suojalevyn irrottaminen: Löystytä 4 ruuvia, irrota suojalevy, kierrä 4 ruuvia taas kiinni.
- Työnnä puhallinosa ylhäältä päin liesituuletimeen. Kiinnitä 4 ruuvilla. Liitä verkkojohto ja ohjausjohto ohjainmoduuliin.

### 3. Vain yhdistelmälle, jossa on ulkoinen puhallinosa AR 4.. (kuva 4b):

- Liitä ulkoinen puhallinosa ja liesituulettimen ohjainmoduuli yhteen verkkojohdolla. Pistokkeiden pitää lukittua paikoilleen.
- **Huomautus:** liitäntäpistokkeet X1 ja X2 ovat identtiset.
- Liitä verkkojohto ohjainmoduuliin.

4. Ripusta liesituuletin molempiin kannattimiin siten, että se lukittuu kunnolla paikalleen.

5. Suorista liesituuletin vaakasuoraan kiertämällä kannattimia. Voit tarvittaessa siirtää laitetta oikealle tai vasemmalle. **(kuva 5a)**

6. Kiristä kannattimien ruuvit. Pidä tällöin kiinni kannattimista, jotta ne eivät pääse kiertymään.

7. Kiinnitä liesituuletin seinään kahdella ruuvilla kannattimien yläpuolelta ja lisäksi kahdella ruuvilla liesituulettimen alaosaan. **(kuva 5b)**

## Laitteen liittäminen (kuva 6)

### Huomautuksia

- Hormiliitäntäkäytössä pitää olla asennettuna takaiskuläppä. Jos laitteen mukana ei tule takaiskuläppää, se voidaan hankkia alan liikkeestä.
- Jos poistoilma johdetaan ulos ulkoseinän läpi, tulee käyttää teleskooppiliitosta.
- Jos putki on alumiinia, varmista ennen asennusta että liitäntäalue on sileä.

### Poistoilmaliitäntä

#### Poistoilmaputki Ø 150 mm (suosituskoko)

##### 1. Laite, jossa sisäinen puhallinosa AR 400 143:

Kiinnitä poistoilmaputki suoraan puhallinosan asennuskaulukseen.

##### 2. Laite ilman sisäistä puhallinosaa AR 400 143:

- Kierrä liitäntäholkki irti liesituulettimen suojalevystä.
- Kiinnitä poistoilmaputki liitäntäholkkiin.
- Kierrä liitäntäholkki kiinni liesituulettimen suojalevyyn.

3. Tee liitäntä poistoilma-aukkoon.

4. Tiivistä liitoskohdat sopivaa menetelmää käyttäen.

### Sähköliitäntä

1. Liitä verkkopistoke suojakosketinpistorasiaan.

2. Vaadittavaa kiinteää liitäntää varten noudata luvussa Sähköliitäntä olevia ohjeita.

## Hormisuojausten asennus

1. Irrota suojakalvot molemmista hormisuojauksista.

2. Asenna ylempi hormisuojaus. **(kuva 7)**

Ripusta molemmat sivupellit kulmarautoihin ja kiinnitä molemmilta puolin ruuveilla.

3. Asenna alempi hormisuojaus. **(kuva 8)**

Taivuta sivupeltejä hiukan erilleen toisistaan, ripusta ylempään hormisuojaukseen ja paina kiinni vasteeseen saakka.

■ **Huomautus:** Varo ettei pinta naarmuunnu, aseta paperia suojaksi alemman hormisuojausten reunojen päälle.

4. Aseta alempi hormisuojaus paikalleen laiteeseen.

5. Asenna rasvasuodatin. **(kuva 9)**

## Lisäkytkentälähtö

Lisäkytkentälähtöön liittyviä töitä saa tehdä vain ammattimainen sähköasentaja maakohtaisia määräyksiä ja normeja noudattaen.

Laitteessa on lisäkytkentälähtö X16 (potentiaalivapaa liitin) muiden laitteiden kuten rakennuksessa olevan tuulettimen liittämistä varten. Liitin kytkeytyy, kun puhallin on kytketty päälle, ja avautuu, kun puhallin on kytketty pois päältä.

Kytkentälähtö on sijoitettu suojuksen alle. Kytkentäteho enint. 30 V/1 A (AC/DC). Signaalin, joka liitetään liittimeen, on oltava suojualuokaltaan 3.

## Liitäntä ikkunakytkintä varten AA 400 510

Ikkunakytkimen liitäntään liittyvät työt saa tehdä vain ammattimainen sähköasentaja maakohtaisia määräyksiä ja normeja noudattaen.

Laitteessa on liitäntä X17 ikkunakytkintä varten. Ikkunakytkin voidaan asentaa sekä sisäpuolelle että pinnalle. Ikkunakytkin AA 400 510 on saatavana erikseen lisävarusteena. Noudata ikkunakytkimen mukana toimitettuja asennusohjeita.

Kun ikkunakytkin on liitetty, liesituulettimen tuuletin toimii vain, kun ikkuna on auki. Valo toimii myös, kun ikkuna on kiinni.

Jos kytket tuuletuksen päälle, kun ikkuna on kiinni, valitun tuuletustehon valitsin vilkkuu ja tuuletus ei kytkeydy päälle.

Jos suljet ikkunan, kun tuuletus on kytketty päälle, laite kytkee tuuletuksen 5 sekunnin kuluessa pois päältä. Valitun tuuletustehon valitsin vilkkuu.

Pyydä nuohoojaa arvioimaan koko ilmanvaihtojärjestelmä ikkunakytkintä käytettäessä.

## Verkotettu käyttö (kuva 10)

Useita laitteita voidaan verkottaa. Kaikkien laitteiden valo ja puhaltimia käytetään synkronoidusti.

Liitä laitteet sarjaan liitäntäpistokkeiden X1 ja X2 (vastaava) avulla. Verkotuksen järjestyksellä ei ole vaikutusta. Jos mukana toimitetut verkkojohdot ovat liian lyhyitä, käytä yleisesti saatavilla olevaa verkkojohtoa (vähintään luokka 5, suojavaadoitettu).

Osallistujien enimmäismäärä: 20 laitetta. Kaikkien verkkojohtojen kokonaispituus: 40 m. Pätevän ammattihenkilön on tarkastettava laitteiston toiminta ensiasennuksen yhteydessä.

Yhden osallistujan toimimattomuus (jännitekatko, verkkojohdon irrotus) johtaa koko järjestelmän puhallintoiminnan estymiseen. Laitteen kaikki valitsimet vilkkuvat.

Kun konfiguraatiota muutetaan, laitteisto on perusasetettava uudelleen:

1. Irrota peitelevy.
2. Paina Reset-valitsinta kunnes molemmat LED-valot palavat jatkuvasti (noin 5 sekuntia). Vapauta sitten valitsin 5 sekunnin kuluessa.
3. Kiinnitä peitelevy ruuvilla.
4. Pätevän ammattihenkilön on tarkastettava laitteiston toiminta perusasetuksen jälkeen.

### Laitteen irrottaminen

1. Ota rasvasuodatin pois paikaltaan.
2. Irrota hormisuojaus.
3. Katkaise virta laitteesta.
4. Irrota poistoilmputket.
5. Irrota lukitusruuvit.
6. Ota laite pois paikaltaan.

fr

### ⚠️ Précautions de sécurité importantes

Lire attentivement ce manuel. Ce n'est qu'alors que vous pourrez utiliser votre appareil correctement et en toute sécurité. Conserver la notice d'utilisation et de montage pour un usage ultérieur ou pour le propriétaire suivant.

Contrôler l'état de l'appareil après l'avoir déballé. Ne pas le raccorder s'il présente des avaries de transport.

La sécurité de l'appareil à l'usage est garantie s'il a été encastré conformément à la notice de montage. Le monteur est responsable du fonctionnement correct sur le lieu où l'appareil est installé.

La largeur de la hotte aspirante doit équivaloir à celle de la table de cuisson.

L'installation doit avoir lieu en respectant les prescriptions actuellement en vigueur dans le bâtiment, ainsi que les prescriptions publiées par les compagnies distributrices d'électricité et de gaz.

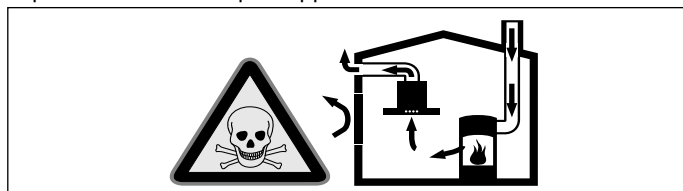
Le mode d'évacuation de l'air vicié devra être conforme aux arrêtés municipaux, préfectoraux, et aux prescriptions légales (par ex. aux ordonnances publiques applicables au bâtiment).

#### **Danger de mort !**

Il y a risque d'intoxication par réaspiration des gaz de combustion. L'air sortant ne doit pénétrer ni dans une cheminée en service destinée à évacuer la fumée ou des gaz brûlés, ni dans une gaine servant à aérer les locaux où sont installés des foyers à combustion. Si l'air sortant circule par une cheminée non en service destinée à évacuer la fumée ou des gaz brûlés, il faudra vous procurer l'accord du ramoneur compétent dans votre quartier.

#### **Danger de mort !**

Il y a risque d'intoxication par réaspiration des gaz de combustion. En cas d'utilisation simultanée de l'appareil en mode évacuation de l'air et d'un foyer à combustion alimenté en air ambiant, veillez impérativement à ce que l'apport d'air soit suffisant.

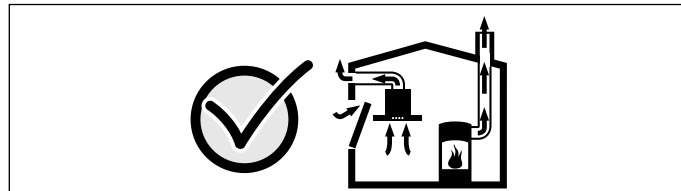


Les foyers à combustion alimentés en air ambiant (par exemple appareils de chauffage, au gaz, au bois, au fioul ou au charbon, les chauffe-eau, chauffe-eau accumulateurs) prélèvent l'air de combustion dans la pièce où ils sont installés et rejettent les gaz de fumée à l'extérieur par le biais d'un système spécifique (cheminée par exemple).

Lorsque la hotte aspirante est en marche, elle prélève de l'air dans la cuisine et dans les pièces voisines ; si l'apport d'air frais est trop faible, une dépression se forme. Des gaz toxiques provenant de la cheminée ou du conduit d'évacuation sont réaspirés dans les pièces d'habitation.

- Il faut donc toujours s'assurer que l'apport d'air frais est suffisant
- La présence d'une ventouse télescopique d'apport et d'évacuation d'air ne suffit pas à assurer le respect de la valeur limite.

Le fonctionnement sûr de l'appareil n'est possible que si la dépression dans la pièce où est installé le foyer ne dépasse pas 4 Pa (0,04 mbar). On y parvient en présence d'ouvertures non obturables aménagées par ex. dans les portes, fenêtres et en association avec des ventouses télescopiques d'admission/ évacuation de l'air à travers la maçonnerie ou par d'autres mesures techniques permettant à l'air d'affluer pour assurer la combustion.



Demandez toujours conseil au maître ramoneur compétent qui pourra évaluer l'ensemble du réseau de ventilation de la maison et vous proposer le moyen le mieux adapté pour l'aération.

Si la hotte aspirante est utilisée exclusivement en mode recyclage, le fonctionnement est possible sans restrictions.

#### **Risque d'incendie !**

Les dépôts de graisse dans le filtre à graisse peuvent s'enflammer. Les distances de sécurité indiquées doivent être respectées, afin d'éviter une accumulation de chaleur. Veuillez respecter les indications relatives à votre appareil de cuisson. Si votre table de cuisson combine des foyers gaz et électrique, l'écart maximal s'applique.

Il est permis de monter l'appareil avec un seul côté directement à côté d'un meuble haut ou près d'un mur haut. La distance vers la paroi ou le meuble haut doit être d'au moins 50 mm.

#### **Risque d'incendie !**

Les dépôts de graisse dans le filtre à graisse peuvent s'enflammer. Ne jamais travailler avec une flamme nue à proximité de l'appareil (par ex. flamber). N'installer l'appareil à proximité d'un foyer à combustibles solides (par ex. bois ou charbon) qu'en présence d'un couvercle fermé et non amovible. Aucune projection d'étincelles ne doit avoir lieu.

#### **Risque de blessure !**

- Des pièces à l'intérieur de l'appareil peuvent présenter des arêtes vives. Porter des gants de protection.
- Si l'appareil n'est pas correctement fixé, il peut tomber. Tous les éléments de fixation doivent être montés solidement et de façon sûre.
- L'appareil est lourd. 2 personnes sont nécessaires pour déplacer l'appareil. Utiliser exclusivement des moyens appropriés.

#### **Risque de choc électrique !**

Des pièces à l'intérieur de l'appareil peuvent présenter des arêtes vives. Il y a risque d'endommagement du câble d'alimentation. Pendant l'installation, veiller à ne pas plier ni coincer le câble d'alimentation.

#### **Risque d'électrocution !**

À tout moment, il doit être possible de séparer l'appareil du réseau électrique. L'appareil doit uniquement être raccordé à une prise de courant de sécurité installée de manière réglementaire. Si la prise n'est plus accessible après l'installation, un système coupe-circuit dans les phases est à prévoir dans l'installation à câblage fixe, conformément aux dispositions d'installation. Seul un électricien qualifié est autorisé à procéder à l'installation électrique fixe. Nous vous recommandons d'installer un disjoncteur différentiel (interrupteur FI) dans le circuit d'alimentation de l'appareil.

#### **Risque d'asphyxie !**

Le matériel d'emballage est dangereux pour les enfants. Ne permettez jamais aux enfants de jouer avec les matériaux d'emballage.

#### **Risque de blessure !**

Risque de chute lors des travaux sur l'appareil. Utiliser un escabeau stable.

#### **Risque de blessure !**

Des modifications sur la construction électrique ou mécanique sont dangereuses et peuvent conduire à des dysfonctionnements. Ne pas effectuer des modifications sur la construction électrique ou mécanique.

## Consignes générales

Les surfaces de l'appareil sont fragiles. Lors de l'installation, évitez de les endommager.

### Conduit d'évacuation

**Remarque :** Le fabricant de l'appareil n'assume aucune garantie pour les problèmes de fonctionnement liés à la tuyauterie.

- L'appareil atteint un rendement d'autant meilleur que le tuyau d'évacuation est court et droit et que son diamètre est grand.
- Si les tuyaux d'évacuation sont longs, présentent de nombreux coudes ou ont un diamètre inférieur à 150 mm, la puissance maximale d'aspiration ne sera pas atteinte et l'aérateur fera plus de bruit.
- Les tuyaux rigides ou souples constituant le conduit d'évacuation doivent être fabriqués dans un matériau non inflammable.

Risque d'endommagement par le reflux de condensat. Installer le conduit d'air vicié légèrement incliné vers le bas à partir de l'appareil (1° de pente)

### Tuyaux ronds

Nous recommandons un diamètre intérieur de 150 mm, avec un minimum de 120 mm.

### Gaines plates

La section intérieure doit correspondre au diamètre des tuyaux ronds.

Ø 150 mm env. 177 cm<sup>2</sup>

Ø 120 mm env. 113 cm<sup>2</sup>

- Les gaines plates ne doivent pas présenter de déviements trop importants.
- Si des tuyaux de plusieurs diamètres sont utilisés, il faut prévoir des bandes d'étanchéité.

### Branchement électrique

Les données de raccordement nécessaires se trouvent sur la plaque signalétique sur l'appareil.

Cet appareil est conforme aux dispositions CE régissant l'antiparasitage.

Cet appareil ne doit être raccordé qu'à une prise de courant de sécurité installée de manière réglementaire.

Installer la prise de courant de sécurité de préférence directement à l'intérieur du capot de la hotte.

- Il faudrait que la prise de courant de sécurité soit raccordée via un circuit électrique dédié.
- Si la prise de courant de sécurité n'est plus accessible après l'installation de l'appareil, il faut intercaler dans le câblage un sectionneur omnipolaire (disjoncteur pour protéger la ligne, fusibles et contacteurs) présentant une ouverture d'au moins 3 mm entre les contacts.

## Préparer le montage

### Attention !

Veillez à ce qu'il n'y ait pas de conduites électriques, de tuyaux de gaz ou d'eau au niveau des perçages.

### Vérifier le mur

- Le mur doit être plat, vertical et offrir une portance suffisante.
- La profondeur des trous percés doit être adaptée à la longueur des vis. Les chevilles doivent offrir une retenue sûre.
- Les vis et chevilles ci-jointes conviennent pour la maçonnerie massive. En présence d'autres matériaux de construction (p. ex. la plaque de plâtre, le béton cellulaire, les briques Poroton), il faut utiliser des moyens de fixation correspondants.
- La hotte aspirante pèse **60 kg** max.

### Dimensions de l'appareil et distances de sécurité

- Tenir compte des dimensions de l'appareil. (fig. A)
- Respecter les distances de sécurité. (fig. B)

Si les instructions d'installation de l'appareil de cuisson au gaz spécifient une distance différente, tenir toujours compte de la plus grande distance.

## Préparer l'installation (fig. 1)

1. Du plafond au bord inférieur de la hotte aspirante, tracer une ligne médiane verticale sur le mur.
2. Marquer les emplacements des vis et le contour de la zone d'accrochage.
3. Percer les trous pour les fixations et enfoncer les chevilles jusqu'au ras du mur.

## Montage de la fixation murale (fig. 2)

1. Vissez la cornière affectée au capot de cheminée.
2. Vissez à la main les deux suspensions dédiées à la hotte aspirante. Ne serrez pas les vis à fond !

## Monter l'appareil

### 1. Uniquement pour la version à recyclage (fig. 3) :

- Insérez le filtre des deux côtés dans le module de recyclage de l'air AA 442 810.
- Accrochez le module de recyclage de l'air dans les cornières. Fixez-le contre le mur avec 2 vis.

### 2. Uniquement pour la combinaison avec moteur séparé interne AR 400 143 (fig. 4a) :

- Dévissez la tôle de recouvrement dans la hotte : desserrez 4 vis, retirez la tôle de recouvrement, revissez 4 vis.
- Introduisez le moteur séparé par en haut dans la hotte. Fixez-le avec 4 vis. Raccordez le câble secteur et le câble de commande au module de commande.

### 3. Uniquement pour la combinaison avec moteur séparé externe AR 4.. (fig. 4b) :

- Raccordez le moteur séparé externe et le module de commande de la hotte avec le câble secteur. Les fiches doivent s'enclencher.

**Remarque :** les douilles de raccordement X1 et X2 sont identiques.

- Raccordez le câble secteur au module de commande.

### 4. Accrochez la hotte dans les deux suspensions de sorte qu'elle s'y engage fermement.

### 5. Alignez la hotte à l'horizontale en tournant les suspensions. Au besoin, il est possible de décaler l'appareil vers la droite ou vers la gauche. (fig. 5a)

### 6. Vissez fermement les vis des suspensions. Tout en les maintenant pour éviter qu'elles ne pivotent.

### 7. Bloquez la hotte sur le mur avec deux vis via les suspensions mais aussi avec deux vis dans la partie inférieure de la hotte. (fig. 5b)

## Brancher l'appareil (fig. 6)

### Remarques

- En mode Évacuation extérieur, un clapet anti-retour doit être installé. Si un clapet anti-retour n'est pas joint à l'appareil, il est en vente dans le commerce spécialisé.
- Si l'air vicié traverse la paroi extérieure, il faudrait utiliser une ventouse télescopique.
- En cas d'utilisation d'un tuyau en aluminium, lisser au préalable la zone de raccordement.

## Réaliser le raccordement de l'évacuation de l'air

### Conduit d'évacuation Ø 150 mm (taille recommandée)

#### 1. Appareil avec moteur séparé interne AR 400 143 :

Fixez le conduit d'évacuation directement sur le manchon d'évacuation du moteur séparé.

#### 2. Appareil sans moteur séparé interne AR 400 143 :

- Dévissez la pièce de connexion de la tôle de recouvrement dans la hotte.
- Fixez le conduit d'évacuation sur la pièce de connexion.
- Vissez fermement la pièce de connexion sur la tôle de recouvrement dans la hotte.

#### 3. Réalisez la jonction vers l'orifice d'évacuation d'air.

#### 4. Étanchéifiez les zones de jonction de façon appropriée.

### Réaliser le raccordement électrique

1. Branchez la fiche secteur sur la prise avec terre.
2. Si un raccordement fixe est nécessaire, respectez les consignes dans le chapitre Raccordement électrique.

## Monter le capot de cheminée

### 1. Retirez les pellicules protectrices sur les deux capots de cheminée.

### 2. Montez le capot de cheminée supérieur. (fig. 7)

Accrochez les deux tôles latérales aux cornières et vissez-les des deux côtés.

### 3. Montez le capot de cheminée inférieur. (fig. 8)

Écartez légèrement les deux tôles latérales, accrochez-les derrière le capot de cheminée supérieur et pressez-les jusqu'en butée.

**Remarque :** Pour éviter des rayures, à titre de protection, posez du papier sur les bords du capot inférieur.

- Poser le capot de cheminée inférieur sur l'appareil.
- Insérez les filtres à graisse. (fig. 9)

### Sortie de commutation supplémentaire

Les travaux sur la sortie de commutation supplémentaire doivent uniquement être effectués par un électricien qualifié, en respectant les règlements et normes spécifiques au pays.

L'appareil possède une sortie de commutation supplémentaire X16 (contact sans potentiel) pour le raccordement d'autres appareils, tels que une installation de ventilation existante côté site. Le contact est fermé lorsque le ventilateur est en marche et est ouvert lorsque le ventilateur est éteint.

La sortie de commutation se situe sous un cache. Puissance de commutation maximale 30 V/1 A (AC/DC). Le signal qui est raccordé au contact doit correspondre à la classe de protection 3.

### Raccord pour le contacteur de fenêtre AA 400 510

Les travaux sur le raccord pour le contacteur de fenêtre doivent uniquement être effectués par un électricien qualifié, en respectant les règlements et normes spécifiques au pays.

L'appareil possède un raccord X17 pour un contacteur de fenêtre. Le contacteur de fenêtre convient au montage encastré ou au montage en saillie. Le contacteur de fenêtre AA 400 510 est disponible séparément en tant qu'accessoire. Respectez les instructions de montage fournies avec le contacteur de fenêtre.

Lorsque le contacteur de fenêtre est raccordé, la ventilation de la hotte aspirante fonctionne uniquement avec la fenêtre ouverte. L'éclairage fonctionne même si la fenêtre est fermée.

Si vous activez la ventilation avec la fenêtre fermée, la touche de la vitesse du ventilateur sélectionnée clignote et la ventilation reste éteinte.

Si vous fermez la fenêtre alors que la ventilation est allumée, l'appareil coupe la ventilation en l'espace de 5 secondes. La touche de la vitesse du ventilateur sélectionnée clignote.

L'ensemble du circuit de ventilation associé à un contacteur de fenêtre doit être évalué par un ramoneur en chef.

### Utilisation en réseau (fig. 10)

Plusieurs appareils peuvent être interconnectés. La lumière et la ventilation de tous les appareils fonctionnent de manière synchrone.

Relier les appareils en série via les prises de raccordement X1 et X2 (équivalentes). L'ordre de l'interconnexion n'a pas d'influence. Si les câbles réseau fournis sont trop courts, utiliser un câble réseau usuel du commerce (au moins Cat5, blindé).

Nombre max. d'appareils pouvant être connectés au réseau : 20 appareils. Longueur totale de tous les câbles réseau : 40 m. La fonction de l'installation doit être vérifiée par un technicien qualifié lors de l'installation initiale.

La panne d'un appareil (coupure de tension, séparation du câble réseau) conduit au blocage de la fonction de ventilation de l'ensemble du système. Toutes les touches sur l'appareil clignotent.

En cas de modification de la configuration, l'installation doit être réinitialisée :

- Dévisser la tôle de protection.
- Appuyer sur la touche Reset jusqu'à ce que les deux LED soient allumées en continu (env. 5 secondes). Relâcher ensuite la touche dans les 5 secondes.
- Visser le tôle de protection.
- Faire vérifier la fonction de l'installation par un technicien qualifié après l'initialisation.

### Démonter l'appareil

- Retirez le filtre à graisse.
- Détachez le capot de cheminée.
- Mettez l'appareil hors tension.
- Détachez les conduits d'évacuation.
- Desserrez les vis de sécurité.
- Enlevez l'appareil.

hr

### ⚠ Važne sigurnosne napomene

Pročitate pažljivo ovu uputu. Samo tada ćete moći sigurno i pravilno rukovati Vašim uređajem. Čuvajte upute za upotrebu i ugradnju za kasniju uporabu ili za sljedećeg vlasnika uređaja.

Provjerite uređaj nakon što ga raspakirate. Ne priključujte ga ako je došlo do oštećenja prilikom transporta.

Samo kod pravilne ugradnje sukladno ovim uputama za montažu je zajamčena sigurnost tijekom uporabe. Instalater je odgovoran za besprijekorno funkcioniranje na mjestu postavljanja.

Širina nape se barem mora podudarati sa širinom kuhališta.

Kod instalacije morate poštivati trenutno važeće propise iz područja gradnje i propise lokalnih distributera električne energije i plina.

Prilikom odvođenja odlaznog zraka valja poštivati zakonske propise (npr. zakone o gradnji).

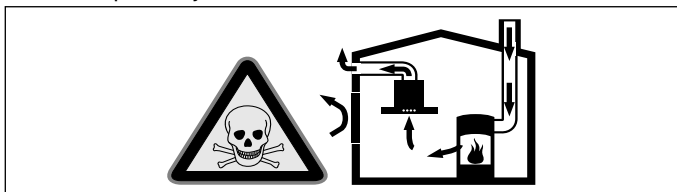
#### Opasnost po život!

Usisani plinovi koji izgaraju mogu uzrokovati otrovanja. Odlazni zrak ne smije se ispuštati u dimnjak za odvod dima ili ispušnih plinova koji se koriste niti u otvore koji služe za prozračivanje prostorija u kojima su postavljena grijala na plamen. Ukoliko se odlazni zrak odvodi u dimnjak za odvod dima ili ispušnih plinova koji nisu u radu, u tom slučaju valja pribaviti suglasnost nadležnog dimnjačara.

#### Opasnost po život!

Usisani plinovi koji izgaraju mogu uzrokovati otrovanja.

Uvijek se pobrinite za dostatan dovod zraka ukoliko se uređaj koristi u radu s odlaznim zrakom i s grijalima na plamen koja ovise o zraku iz prostorije.

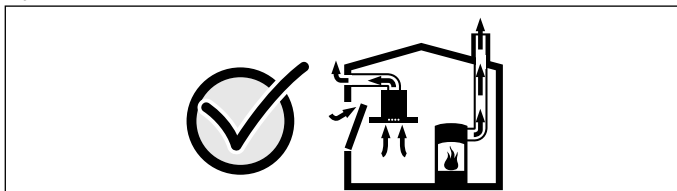


Grijala na plamen koja ovise o zraku iz prostorije (npr. plinska grijala, grijala na ulje i drva ili ugljen, protočni grijači vode, uređaji za pripremu tople vode) troše zrak za sagorijevanje iz prostorije u kojoj je postavljen uređaj i odvođe dimne plinove kroz dimovodne uređaje (npr. dimnjak) na otvoreno.

Kada se ovi uređaji koriste u kombinaciji s napom, iz kuhinje i susjednih prostorija izvlači se sobni zrak, a da pritom dovod zraka nije dovoljan, te tako nastaje podtlak. Otrovnici plinovi iz dimnjaka ili odvodnog okna usisavaju se natrag u stambeni prostor.

- Stoga se uvijek treba pobrinuti za dostatan dovod zraka.
- Samo jedan dovodno-odvodni zidni otvor za zrak ne jamči poštivanje graničnih vrijednosti.

Bezopasna uporaba je moguća samo ako u prostoriji u kojoj je postavljeno grijalo na plamen podtlak ne prekoračuje 4 Pa (0,04 mbar). To se može postići ako zrak potreban za sagorijevanje može protjecati kroz otvore koji se ne mogu zatvoriti, kao npr. u vratima, prozorima te kroz otvore povezane sa zidnim otvorom za dovod/odvod zraka ili putem nekih drugih tehničkih mjera.



U svakom se slučaju posavjetujte s nadležnim dimnjačarom koji može ocijeniti mogućnosti prozračivanja čitave kuće te vam dati predložiti odgovarajuće mjere za prozračivanje.

Ukoliko se napa koristi isključivo za rad s optočinim zrakom, rad uređaja moguć je bez ograničenja.

#### Opasnost od požara!

Naslage masnoća na filtru za masnoću bi se mogle zapaliti. Valja poštivati zadani sigurnosni razmak kako bi se izbjegao zastoj topline. Poštujte informacije za Vaš štednjak. Ukoliko se plinska i električna kuhališta zajedno koriste, vrijedi najveći navedeni razmak.

Uređaj se samo s jedne strane smije instalirati uz visoki element ili zid. Razmak do zida ili visokog elementa mora iznositi najmanje 50 mm.

### Opasnost od požara!

Naslage masnoća na filtru za masnoću bi se mogle zapaliti. U blizini uređaja nikada ne radite s otvorenim plamenom (npr. flambiranje). Uređaj postavljajte u blizini grijala na kruta goriva (npr. drva ili ugljen) samo kada je na njima zatvoreni otvor koji se ne može skinuti. Iskre ne smiju letjeti.

### Opasnost od ozljede!

- Sastavni dijelovi unutar uređaja mogu biti oštih rubova. Nosite zaštitne rukavice.
- Ako uređaj nije propisno pričvršćen, može pasti. Svi pričvrtni elementi moraju biti čvrsto i sigurno montirani.
- Uređaj je težak. Za pomicanje uređaja potrebne su 2 osobe. Koristite samo primjerena pomagala.

### Opasnost od strujnog udara!

Sastavni dijelovi unutar uređaja mogu biti oštih rubova. Priključni kabel se može oštetiti. Tijekom instalacije ne savijajte i ne stišćite priključni kabel.

### Opasnost od strujnog udara!

Isključivanje uređaja iz električne mreže mora biti omogućeno u svakom trenutku. Uređaj se smije priključiti samo na propisno instaliranu utičnicu sa zaštitnim kontaktom. Ako utikač nakon ugradnje više nije dostupan ili ako je potreban fiksni priključak, na strani instalacije mora postojati svepolni odvajajući s razmakom među kontaktima od najmanje 3 mm. Fiksni priključak smije izvesti samo ovlaštenu električar. Preporučujemo da instalirate zaštitnu strojnu sklopku (ZS-sklopku) u strujnom krugu napajanja uređaja.

### Opasnost od strujnog udara!

Uređaj je opremljen EU šuko utikačem. Kako bi se osiguralo zaštitno uzemljenje u utičnici namijenjenoj za Dansku, uređaj je potrebno priključiti s odgovarajućim adapterom za utikač. Ovaj adapter (dopušten do maks. 13 A) može se dobiti u servisnoj službi (br. rezervnog dijela 623333).

### Opasnost od gušenja!

Ambalažni materijal opasan je za djecu. Djeci nikada ne dopustite igranje s ambalažnim materijalom.

### Opasnost od ozljede!

Opasnost od pada kod radova na uređaju. Koristite stabilne ljestve.

### Opasnost od ozljede!

Promjene na električnoj ili mehaničkoj nadgradnji su opasne i mogu dovesti do pogrešnog rada. Ne vršite promjene na električnoj ili mehaničkoj nadgradnji.

### Opće napomene

Površine uređaja su osjetljive. Kod instalacije izbjegavajte oštećenja.

#### Odvodni vod

**Napomena:** Za reklamacije čiji uzrok bi mogao biti neispravan dimovod, proizvođač uređaja ne preuzima odgovornost.

- Uređaj postiže svoj optimalni učinak kada je spojen kratkom, ravnom cijevi za odlazni zrak i što je moguće većim promjerom cijevi.
- Ako se koristi duga, hrapava cijev za odlazni zrak, cijev s puno koljena ili cijevi promjera manjeg od 150 mm, ne postiže se optimalni učinak usisa, a rad ventilatora postaje sve glasniji.
- Cijevi ili crijeva za polaganje odvodnog voda moraju biti od nezapaljivog materijala.

Opasnost od oštećenja uslijed povrata kondenzata. Kanal za odlazni zrak instalirajte s blagim padom iz uređaja (nagib od 1°).

#### Okrugle cijevi

Preporuča se unutarnji promjer cijevi od 150 mm, ali najmanje od 120 mm.

#### Spljoštene cijevi

Unutarnji presjek mora odgovarati promjeru okrugle cijevi.

Ø 150 mm cca. 177 cm<sup>2</sup>

Ø 120 mm cca. 113 cm<sup>2</sup>

- Spljoštene cijevi ne bi trebale imati oštra skretanja.
- Kod promjera cijevi koji odstupaju od navedenih dimenzija koristite traku za brtvljenje.

#### Električni priključak

Potrebni podatci o priključenju nalaze se na označnoj pločici uređaja.

Ovaj uređaj odgovara odredbama EZ za zaštitu od radiosmetnji.

Ovaj uređaj smije se priključiti samo na propisno instaliranu utičnicu sa zaštitnim kontaktom.

Utičnicu sa zaštitnim kontaktom postavite ukoliko je moguće unutar obloge dimnjaka.

- Utičnicu sa zaštitnim kontaktom bi trebalo priključiti preko vlastitog strujnog kruga.
- Ukoliko utičnica sa zaštitnim kontaktom nije više dostupna nakon instalacije uređaja, kod instalacije treba biti prisutna svepolna razdvojna sklopka (npr. isklompka, osigurači i sklopnici) s otvorom kontakta od najmanje 3 mm.

### Priprema montaže

#### Oprez!

Uvjerite se da na mjestu bušotine nema strujnih vodova, plinskih ili vodovodnih cijevi.

#### Provjera zida

- Zid mora biti ravan, okomit i imati dostatnu nosivost.
- Dubina rupa mora odgovarati dužini vijaka. Tiple moraju biti čvrste na opip.
- Priloženi vijci i tipke namijenjeni su za masivne zidove. Za ostale konstrukcije (npr. rigips, siporeks, opeka Poroton) valja koristiti odgovarajuća sredstva za pričvršćenje.
- Maksimalna težina nape iznosi **60 kg**.

#### Dimenzije uređaja i sigurnosni razmak

- Pridržavajte se dimenzija uređaja. **(slika A)**
- Pridržavajte se sigurnosnog razmaka. **(slika B)**

Ukoliko je u uputama za instalaciju plinskog štednjaka propisan razmak koji odstupa od navedenih dimenzija, uvijek uzmite u obzir veći razmak.

### Priprema instalacije (slika 1)

1. Od stropa do donjeg ruba nape iscrtajte okomitu srednju crtu na zidu.
2. Ucrtajte položaje za vijke i konturu područja vješanja.
3. Izbušite rupe za pričvršćenja, a tiple utisnite da budu u ravnini sa zidom.

### Montaža zidnog nosača (slika 2)

1. Privijte kutni držač za oblogu kamina.
2. Oba ovješnja za napu zategnite rukom. Nemojte zategnuti vijke!

### Montaža uređaja

#### 1. Samo za izvedbu s optočnim zrakom (slika 3):

- Umetnite filtre s obje strane u modul za optični zrak AA 442 810.
- Modul za optični zrak objesite na kutni držač. Pričvrstite na zid pomoću 2 vijaka.

#### 2. Samo za kombiniranje s internim modulom ventilatora AR 400 143 (slika 4a):

- Odvijte pokrivnu ploču u kuhinjskoj napi: otpustite 4 vijka, skinite pokrivnu ploču, ponovno pričvrstite 4 vijka.
- Modul ventilatora umetnite odozgo u kuhinjsku napu. Pričvrstite pomoću 4 vijka. Mrežni kabel i upravljački kabel priključite na upravljački modul.

#### 3. Samo za kombiniranje s vanjskim modulom ventilatora AR 4. (slika 4b):

- Vanjski modul ventilatora i upravljački modul kuhinjske nape spojite mrežnim kabelom. Utikači se moraju uglaviti.
- Napomena:** Priključni utori X1 i X2 su identični.
- Mrežni kabel priključite na upravljački modul.

#### 4. Kuhinjsku napu objesite tako na oba ovješnja da se fiksno uglavi.

#### 5. Kuhinjsku napu centrirajte vodoravno okretanjem ovješnja. Po potrebi se uređaj može pomaknuti udesno ili ulijevo. (slika 5a)

#### 6. Čvrsto zategnite vijke ovješnja. Pritom čvrsto držite ovješnja kako biste izbjegli zakretanje.

#### 7. Kuhinjsku napu pričvrstite na zid pomoću dva vijka iznad ovješnja i dodatno pomoću dva vijka u donjem dijelu kuhinjske nape. (slika 5b)

### Priključivanje uređaja (slika 6)

#### Napomene

- Kod pogona na odlazni zrak treba biti ugrađena nepovratna zaklopka. Ukoliko nije isporučena s uređajem, možete je kupiti u specijaliziranoj trgovini.
- Ako se odlazni zrak odvodi kroz vanjski zid, tada valja koristiti teleskopski zidni ormaric.
- Ukoliko koristite aluminijsku cijev, područje priključivanja prethodno poravnajte.

## Pričvršćivanje spoja odlaznog zraka

### Cijev za odlazni zrak Ø 150 mm (preporučena veličina)

#### 1. Uređaj s internim modulom ventilatora AR 400 143:

Cijev za odlazni zrak priključite izravno na nastavak za zrak na modulu ventilatora.

#### 2. Uređaj bez internog modula ventilatora AR 400 143:

- Odvijte priključni nastavak s pokrivne ploče u kuhinjskoj napi.
- Pričvrstite cijev za odlazni zrak na priključni nastavak.
- Priključni nastavak pričvrstite vijcima na pokrivnu ploču u kuhinjskoj napi.

#### 3. Pričvrstite spoj s otvorom odvoda zraka.

#### 4. Spojna mjesta primjereno zabrtvite.

### Električni priključak

#### 1. Mrežni utikač utaknite u utičnicu sa zaštitnim kontaktom.

#### 2. Kod potrebnog fiksnog priključka pridržavajte se napomena u poglavlju Električni priključak.

### Montaža obloge dimnjaka

#### 1. Skinite zaštitne folije s obje obloge dimnjaka.

#### 2. Montirajte gornju oblogu dimnjaka. (slika 7)

Oba bočna lima objesite na kutne držače i privijte s obje strane.

#### 3. Montirajte donju oblogu dimnjaka. (slika 8)

Oba bočna lima lagano savijte, objesite iza gornje obloge dimnjaka i pritisnite do graničnika.

**Napomena:** Kako biste izbjegli ogrebotine, stavite papir za zaštitu na rubovima donje obloge dimnjaka.

#### 4. Stavite donju oblogu dimnjaka na uređaj.

#### 5. Umetnite filter za masnoću. (slika 9)

### Dodatni uklopni izlaz

Radove na dodatnom uklopnom izlazu smije vršiti kvalificirani električar uzimajući u obzir odredbe i norme specifične za zemlju.

Uređaj ima dodatni uklopni izlaz X16 (kontakt bez potencijala) za priključivanje drugih uređaja kao što je postojeći sustav ventilacije na građevini. Kontakt se zatvara kada je ventilator uključen i otvara se kada ventilator isključen.

Uklopni izlaz nalazi se ispod poklopca. Maksimalna uklopna snaga 30 V/1 A (AC/DC). Signal, koji se priključuje na kontakt, mora odgovarati klasi zaštite 3.

### Priključak prekidača s prozorskim kontaktom AA 400 510

Radove na priključku prekidača s prozorskim kontaktom smije vršiti kvalificirani električar uzimajući u obzir odredbe i norme specifične za zemlju.

Uređaj ima priključak X17 prekidača s prozorskim kontaktom.

Prekidač s prozorskim kontaktom prikladan je za montažu.

Prekidač s prozorskim kontaktom AA 400 510 možete kupiti zasebno kao pribor. Pridržavajte se napomena za montažu isporučenih s prekidačem s prozorskim kontaktom.

Kada je prekidač s prozorskim kontaktom priključen, ventilacije nape radi samo kada je prozor otvoren. Osvjetljenje radi i kada je prozor zatvoren.

Ako uključite ventilaciju kada je prozor zatvoren, treperi tipka odabranog stupnja ventilatora i ventilacija ostaje isključena.

Ako zatvorite prozor kada je ventilacija uključena, uređaj isključuje ventilaciju u roku 5 sekundi. Treperi tipka odabranog stupnja ventilatora.

Proračivanje čitave kuće u kombinaciji s prekidačem s prozorskim kontaktom treba ocijeniti dimnjačar.

### Umrežen rad (slika 10)

Moguće je umrežiti nekoliko uređaja. Svjetlo i ventilator svih uređaja rade sinkrono.

Uređaje serijski spojite preko priključnih utora X1 i X2 (iste vrijednosti). Redoslijed umreženja ne utječe na rad uređaja. Ako su isporučeni mrežni kabeli prekratki, koristite standardni mrežni kabel (najmanje Cat5, zakrpljeni).

Umreženje: maksimalno 20 uređaja. Ukupna dužina svih mrežnih kabela: 40 m. Rad sustava mora provjeriti kvalificirani instalater pri prvom postavljanju.

Ispad nekog umreženog uređaja (prekid napajanja, izvlačenje mrežnog kabela) dovodi do blokiranja rada ventilatora čitavog sustava. Trepere sve tipke na uređaju.

U slučaju promjene konfiguracije potrebno je ponovno inicijalizirati sustav:

#### 1. Odvrnite vijke na pokrivnoj ploči.

#### 2. Pritisnite tipku Reset toliko dugo sve dok obje LED lampice ne svijetle stalno (oko 5 sekundi). Zatim otpustite tipku u roku od 5 sekundi.

#### 3. Pričvrstite pokrivnu ploču vijcima.

#### 4. Provjeru rada sustava nakon inicijalizacije prepustite kvalificiranom instalateru.

### Demontaža uređaja

#### 1. Izvadite filter za masnoću.

#### 2. Skinite oblogu dimnjaka.

#### 3. Isključite uređaj iz struje.

#### 4. Skinite odvodne vodove.

#### 5. Odvijte sigurnosne vijke.

#### 6. Skinite uređaj.

it

### ⚠️ Importanti avvertenze di sicurezza

Leggere attentamente le presenti istruzioni per l'uso. Solo così è possibile utilizzare l'apparecchio in modo sicuro e corretto. Custodire con la massima cura le presenti istruzioni per l'uso e il montaggio in caso di un utilizzo futuro o cessione a terzi.

Controllare l'apparecchio dopo averlo disimballato. Qualora si fossero verificati danni da trasporto, non collegare l'apparecchio.

La sicurezza di utilizzo è garantita solo in caso di installazione secondo le regole di buona tecnica riportate nelle istruzioni di montaggio. L'installatore è responsabile del corretto funzionamento nel luogo di installazione.

La larghezza della cappa di aspirazione deve corrispondere almeno alla larghezza dei punti di cottura.

Per l'installazione è necessario rispettare le disposizioni in materia di edilizia attualmente in vigore e le norme del fornitore locale di elettricità e gas.

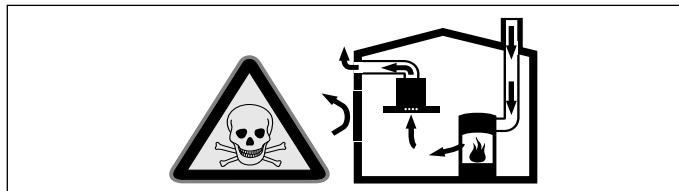
Per quanto concerne la conduzione dell'aria esausta è necessario rispettare le normative di legge ufficiali (ad es. normative urbanistiche provinciali).

#### Pericolo di morte!

I gas di combustione riaspirati possono causare avvelenamento. L'aria esausta non deve essere immessa in un camino per il fumo o per i gas di scarico funzionante, né in un pozzo di aerazione dei locali di installazione di focolari. Nel caso in cui l'aria esausta debba essere immessa in un camino per fumo o gas di scarico non in funzione, è necessario ottenere l'autorizzazione di un tecnico specializzato.

#### Pericolo di morte!

I gas di combustione riaspirati possono causare avvelenamento. È necessario assicurare sempre un'alimentazione di aria sufficiente quando l'apparecchio in modalità aspirazione viene utilizzato contemporaneamente a un focolare dipendente dall'aria ambiente.



I focolari che dipendono dall'aria ambiente (peres. a gas, olio, legna o carbone, scaldabagno, caldaie elettriche) ricavano l'aria per la combustione dalla stanza ed eliminano i gas di scarico all'esterno attraverso un impianto (peres. camino).

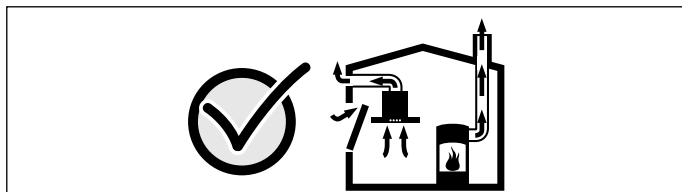
In concomitanza della cappa accesa, dalla cucina e dalle stanze adiacenti viene sottratta dell'aria: senza un'alimentazione sufficiente di aria si crea depressione. I gas velenosi dal camino o dalla cappa di aspirazione vengono riaspirati nelle stanze.

■ Assicurare sempre un'alimentazione di aria sufficiente.

■ Un'apertura nel muro per alimentazione/scarico aria non garantisce il rispetto del valore limite.



Un esercizio sicuro è possibile solo se la depressione nella stanza in cui è installato il focolare non supera i 4 Pa (0,04 mbar). Questo è garantito se l'aria necessaria alla combustione può affluire nella stanza attraverso aperture non fisse, per es. porte, finestre in combinazione con un canale di adduzione/scarico aria o altre misure tecniche.



Consultate in ogni caso lo spazzacamino responsabile che è in grado di giudicare la ventilazione complessiva in casa e proporre misure adeguate.

Se la cappa è usata solo nella modalità a ricircolo d'aria, il suo esercizio è possibile senza limitazioni.

#### **Pericolo di incendio!**

I depositi di grasso presenti nel filtro per grassi possono incendiarsi. Le distanze di sicurezza prescritte devono essere mantenute per evitare un accumulo di calore. Attenersi alle indicazioni relative al proprio piano di cottura. Se vengono installati punti di cottura a gas ed elettrici insieme, è necessario rispettare la distanza massima indicata.

L'apparecchio deve essere installato solo su un lato direttamente a fianco di un armadio alto o una parete. La distanza dalla parete o da un armadio alto deve essere di almeno 50 mm.

#### **Pericolo di incendio!**

I depositi di grasso presenti nel filtro per grassi possono incendiarsi. Non lavorare mai nelle vicinanze dell'apparecchio con fiamme libere (ad es. fiammeggiare). L'installazione dell'apparecchio nelle vicinanze di un focolare per combustibili solidi (ad es. legno o carbone), è consentita solo se questo è dotato di copertura chiusa e non estraibile. Non deve esserci produzione di scintille.

#### **Pericolo di lesioni!**

- Alcuni componenti all'interno dell'apparecchio possono essere affilati. Indossare guanti protettivi.
- Se l'apparecchio non viene fissato correttamente può cadere. Tutti gli elementi di fissaggio devono essere montati in modo saldo e sicuro.
- L'apparecchio è pesante. Per spostarlo occorrono 2 persone. Utilizzare esclusivamente ausili adeguati.

#### **Pericolo di scossa elettrica!**

Alcuni componenti all'interno dell'apparecchio possono essere affilati. Potrebbe venire danneggiato il cavo di collegamento. Durante l'installazione, fare attenzione a non piegare o serrare il cavo di collegamento.

#### **Pericolo di scossa elettrica!**

Si deve poter sempre separare l'apparecchio dalla rete elettrica. L'apparecchio può essere collegato solamente a una presa con messa a terra installata secondo le istruzioni. Se dopo il montaggio la spina non è più raggiungibile, durante la posa fissa dell'installazione elettrica, prevedere un dispositivo di separazione nelle fasi seguenti alla determinazione dell'allestimento. Soltanto un elettricista appositamente formato può eseguire la posa fissa dell'installazione elettrica. Noi consigliamo di installare un interruttore differenziale (differenziale) nel circuito elettrico dell'alimentazione dell'apparecchio.

#### **Pericolo di soffocamento!**

Il materiale d'imballaggio è pericoloso per i bambini. Non lasciare mai che i bambini giochino con il materiale di imballaggio.

#### **Pericolo di lesioni!**

Pericolo di cadute durante i lavori sull'apparecchio. Utilizzare una scala doppia stabile.

#### **Pericolo di lesioni!**

Modifiche all'impianto elettrico o meccanico sono pericolose e possono causare anomalie nel funzionamento. Non apportare modifiche all'impianto elettrico o meccanico.

## **Indicazioni generali**

Le superfici dell'apparecchio sono delicate. Evitare danni durante l'installazione.

### **Scarico dell'aria**

**Avvertenza:** Il produttore dell'apparecchio non si assume alcuna responsabilità per le contestazioni relative al condotto.

- L'apparecchio raggiunge la massima prestazione con un tubo di scarico corto e dritto, che ha un diametro possibilmente grande.
- In presenza di tubi d'espulsione aria lunghi, molte curve o con un diametro inferiore a 150 mm non si raggiunge la prestazione ottimale di aspirazione e il rumore della ventola aumenta.
- I tubi o i tubi flessibili per il condotto di scarico dell'aria devono essere in materiale ignifugo.

Pericolo di danni dovuti al ritorno della condensa. Installare il canale di espulsione in posizione leggermente spiovente rispetto all'apparecchio (1° di dislivello).

### **Tubi rotondi**

Si consiglia un diametro interno di 150 mm, tuttavia di almeno 120 mm.

### **Canali piatti**

La sezione interna deve corrispondere al diametro dei tubi rotondi.

**Ø 150 mm ca. 177 cm<sup>2</sup>**

**Ø 120 mm ca. 113 cm<sup>2</sup>**

- I canali piatti non devono presentare rinvii taglienti.
- Nel caso di diametri diversi del condotto utilizzare strisce di tenuta.

### **Collegamento elettrico**

I dati necessari per l'allacciamento si trovano sulla targhetta di identificazione dell'apparecchio.

Questo apparecchio è conforme ai requisiti di protezione RFI dell'Unione Europea.

Questo apparecchio deve essere collegato unicamente a una presa con contatto di terra conforme alle disposizioni di legge.

Possibilmente, collocare la presa con contatto di terra all'interno del rivestimento del camino.

- La presa con contatto di terra dovrebbe essere collegata attraverso un circuito elettrico a parte.
- Se in seguito all'installazione dell'apparecchio la presa con contatto di terra non è più accessibile, è necessario prevedere in fase d'installazione un sezionatore universale (ad es. interruttore automatico, fusibili e protezioni) con un'apertura di contatto di almeno 3 mm.

## **Preparazione del montaggio**

### **Attenzione!**

Accertarsi che nell'area dei fori non siano presenti cavi elettrici né condutture del gas o dell'acqua.

### **Controllare la parete**

- La parete deve essere piatta, verticale e sufficientemente solida.
- La profondità dei fori deve corrispondere alla lunghezza delle viti. I tasselli devono avere un appoggio fisso.
- Le viti e i tasselli in dotazione sono progettati per muri massicci in mattoni. Per altri tipi di costruzioni (ad es. Rigips, calcestruzzo poroso, mattoni Poroton) è necessario utilizzare elementi di fissaggio adeguati.
- Il peso max. della cappa di aspirazione è pari a **60 kg**.

### **Dimensioni dell'apparecchio e distanze di sicurezza**

- Osservare le dimensioni dell'apparecchio. (**fig. A**)
- Osservare le distanze di sicurezza. (**fig. B**)

Qualora nelle istruzioni di installazione dell'apparecchio di cottura a gas sia prevista una distanza diversa, osservare sempre la distanza maggiore.

## **Preparazione dell'installazione (fig. 1)**

1. Dal soffitto fino allo spigolo inferiore della cappa di aspirazione, disegnare una linea mediana verticale sulla parete.
2. Tracciare le posizioni delle viti e il profilo dell'area di aggancio.
3. Eseguire i fori per i fissaggi e inserirvi i tasselli fino al livello della parete.

## **Montare il supporto murale (fig. 2)**

1. Avvitare la staffa di supporto per il rivestimento del camino.
2. Avvitare a fondo entrambe le sospensioni per la cappa di aspirazione. Non stringere le viti!

## Montaggio dell'apparecchio

### 1. Solo per la direzione di ricircolo dell'aria (fig. 3):

- inserire il filtro da entrambi i lati nel modulo a ricircolo AA 442 810.
- Agganciare il modulo a ricircolo dell'aria nella staffa di supporto. Fissare con 2 viti alla parete.

### 2. Solo per la combinazione con modulo ventola interno AR 400 143 (fig. 4a):

- svitare il pannello di copertura nella cappa di aspirazione: allentare 4 viti, rimuovere il pannello di copertura, serrare nuovamente 4 viti.
- Inserire il modulo ventola dall'alto nella cappa di aspirazione. Fissare con 4 viti. Collegare il cavo di rete e i cavi di controllo sul modulo di comando.

### 3. Solo per la combinazione con modulo ventola esterno AR 4.. (fig. 4b):

- collegare il modulo ventola esterno e il modulo di controllo della cappa di aspirazione con il cavo di rete. Le spine devono scattare in posizione.

**Avvertenza:** le prese di collegamento X1 e X2 sono identiche.

- Collegare il cavo di rete sul modulo di controllo.

### 4. Agganciare la cappa di aspirazione a entrambe le sospensioni in modo tale che si innesti saldamente.

### 5. Allineare orizzontalmente la cappa di aspirazione ruotando le sospensioni. Se necessario, l'apparecchio può essere spostato a destra o a sinistra. (fig. 5a)

### 6. Stringere le viti delle sospensioni. A tale scopo tenere ben ferme le sospensioni per evitare che si spostino.

### 7. Fissare la cappa di aspirazione alla parete con due viti sopra le sospensioni e con altre due viti nella parte inferiore della cappa di aspirazione. (fig. 5b)

## Collegare l'apparecchio (fig. 6)

### Avvertenze

- Nel funzionamento ad aria di scarico deve essere montato un raccordo alettato. Se con l'apparecchio non è fornito il raccordo alettato è possibile reperirlo in un negozio specializzato.
- Se l'aria esausta viene condotta attraverso la parete esterna, è necessario utilizzare una cassetta murale telescopica.
- Se si utilizza un tubo in alluminio, levigare prima la zona di raccordo.

### Realizzazione del collegamento allo scarico dell'aria

#### Tubo di scarico Ø 150 mm (dimensione consigliata)

##### 1. Apparecchio con modulo ventola interno AR 400 143:

Fissare il tubo di scarico direttamente al manicotto dell'aria del modulo ventola.

##### 2. Apparecchio senza modulo ventola interno AR 400 143:

- Svitare l'elemento di collegamento dal pannello di copertura nella cappa di aspirazione.
- Fissare il tubo di scarico sull'elemento di collegamento.
- Avvitare l'elemento di collegamento sul pannello di copertura nella cappa di aspirazione.

##### 3. Realizzare il collegamento all'apertura per lo scarico dell'aria.

##### 4. Sigillare ermeticamente i punti di collegamento.

### Esecuzione del collegamento elettrico

1. Inserire la spina nella presa con contatto di terra.
2. In caso di allacciamento fisso, prestare attenzione alle avvertenze contenute nel capitolo Allacciamento elettrico.

## Montare il rivestimento del camino

1. Rimuovere la pellicola protettiva da entrambi i rivestimenti del camino.
2. Montare il rivestimento superiore del camino. (fig. 7)  
Agganciare entrambe le lamiera laterali sulle staffe di supporto e avvitarle da entrambi i lati.
3. Montare il rivestimento inferiore del camino. (fig. 8)  
Separare, piegandole leggermente, entrambe le lamiera laterali, agganciarle dietro il rivestimento superiore del camino e spingere fino all'arresto.

**Avvertenza:** Per evitare di provocare graffi, mettere della carta come protezione sopra gli spigoli del rivestimento inferiore del camino.

4. Posizionare il rivestimento inferiore del camino sull'apparecchio.
5. Inserire il filtro per grassi. (fig. 9)

## Uscita di commutazione supplementare

I lavori all'uscita di commutazione supplementare possono essere eseguiti esclusivamente da un elettricista specializzato e qualificato nel rispetto delle norme e delle disposizioni locali.

L'apparecchio dispone di un'uscita di commutazione supplementare X16 (contatto puro) per il collegamento di altri apparecchi come ad esempio un impianto di aspirazione presente in loco. Il collegamento viene chiuso quando la ventola è attiva e aperto quando la ventola è spenta.

L'uscita di commutazione si trova sotto una copertura. Massima potenza erogabile 30 V/1 A (CA/CC). Il segnale che viene collegato al contatto deve corrispondere alla classe di protezione 3.

## Collegamento per interruttore a contatto AA 400 510

I lavori all'uscita dell'interruttore a contatto possono essere eseguiti esclusivamente da un elettricista specializzato e qualificato nel rispetto delle norme e delle disposizioni locali.

L'apparecchio dispone di un collegamento X17 per un interruttore a contatto. L'interruttore a contatto è adatto per il montaggio a incasso o in una scatola esterna. Riceverete separatamente un interruttore a contatto AA 400 510 come accessorio. Osservare le avvertenze per il montaggio fornite in dotazione con l'interruttore a contatto.

Con l'interruttore a contatto chiuso il sistema di aspirazione della cappa di aspirazione funziona soltanto con la finestra aperta.

L'illuminazione funziona anche con la finestra chiusa.

Se si attiva il sistema di aspirazione con la finestra chiusa, il tasto del livello di aspirazione lampeggia e il sistema di aspirazione resta spento.

Se con il sistema di aspirazione acceso si chiude la finestra, l'apparecchio disattiva il sistema di aspirazione entro 5 secondi. Il tasto del livello ventola selezionato lampeggia.

La ventilazione complessiva in abbinamento a un interruttore a contatto, deve essere valutata dallo spazzacamino responsabile.

## Funzionamento collegato (fig. 10)

Possono essere collegati in rete più apparecchi. La luce e la ventola di tutti gli apparecchi vengono azionate in sincronia.

Collegare in serie gli apparecchi mediante le prese di collegamento X1 e X2 (equivalenti). La sequenza del collegamento in rete non ha alcuna importanza. Qualora i cavi di rete forniti siano troppo corti, utilizzare un cavo di rete reperibile in commercio (almeno Cat5, schermato).

Numero massimo: 20 apparecchi. La lunghezza complessiva di tutti i cavi di rete: 40 m. Il funzionamento dell'impianto deve essere verificato da tecnici qualificati durante la prima installazione.

Il guasto di un partecipante (interruzione della tensione, staccare il cavo di rete) comporta il bloccaggio della funzione di ventilazione dell'intero sistema. Lampeggiano tutti i tasti sull'apparecchio.

In caso di modifica della configurazione, l'impianto deve essere inizializzato nuovamente:

1. Svitare il pannello di copertura.
2. Premere il tasto Reset finché entrambi i LED non si accendono a luce fissa (ca. 5 secondi). Poi rilasciare il tasto entro 5 secondi.
3. Avvitare il pannello di copertura.
4. Dopo l'inizializzazione, far controllare il funzionamento dell'impianto da tecnici qualificati.

## Smontaggio dell'apparecchio

1. Rimuovere il filtro per grassi.
2. Staccare il rivestimento del camino.
3. Scollegare l'apparecchio dalla rete elettrica.
4. Staccare i condotti dell'aria di scarico.
5. Svitare le viti di sicurezza.
6. Rimuovere l'apparecchio.

kk

## ⚠ Қауіпсіздік техникасы туралы маңызды нұсқаулар

Осы нұсқаулықты мұқият оқып шығыңыз. Тек содан кейін құрылғыны қауіпсіз және дұрыс пайдалана аласыз. Пайдалану және монтаждау нұсқаулықтарын келесі иесі үшін сақтаңыз. Аспапты орамадан ашудан соң тексеріңіз. Тасымалдаудағы зақым жағдайында қоспаңыз.

Тек орнату нұсқаулығы бойынша мамандық орнату пайдалану қауіпсіздігін қамтамасыз етеді. Орнатушы орнатылған жерде кедергісіз жұмыс істеуі үшін жауапкер.

Ауа сору құбырының ені кемінде конфорка еніне сәй болуы керек.

Орнату кезінде ағымдық құрылыс ережелерімен жергілікті тоқ пен газ жеткізуші бұйрықтары орындалуы керек.

Пайдаланған ауаны өткізуде ұйыдық пен заңдық жарлықтарды (мысалы, мемлекеттік құру ережелерін) ескеру керек.

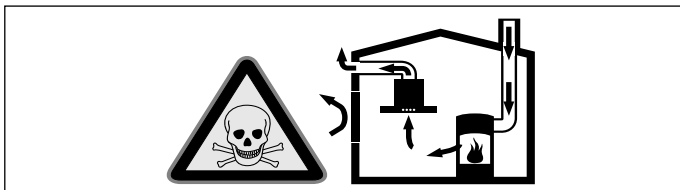
### Өмір үшін қауіп түсуі!

Артқа сорылған жанатын газдар газдан улануға алып келуі мүмкін. Сорылған ауа істеп тұрған тұтын немесе газ каминіне немесе ошақтар орнатылған бөлмелерде ауа алмасуы шахтасына жеткізілмеуі керек. Егер сорылған ауа істемейтін тұтын немесе газ каминіне жеткізілсе ол үшін мұржа тазалаушысының рұқсаты керек болады.

### Өмірге қауіпті!

Артқа сорылған жанатын газдар газдан улануға алып келуі мүмкін.

Егер құрылғы желдету күйінде болып бір уақытта бөлме ауасына байланысты ошақпен пайдаланылса әрдайым жетерлік ауаны кіртіңіз.

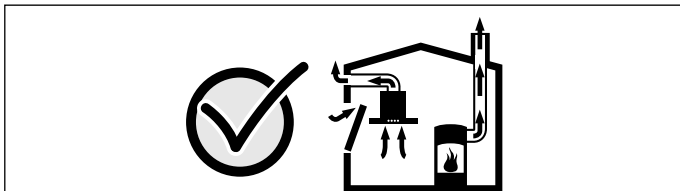


Бөлме ауасына байланысты алау ошақтар (мысалы газ, май, ағаш немесе көмірдік ысыту құралдары, ағымдық ысытқыш, ыстық су дайындағышы) жанатын ауаны орнатылған жерден алып пайдаланылған газдарды газ шығару аспабы (мысалы, камин) арқылы шығарады.

Қосылған ауа сору құбырымен асхана және шеттес бөлмелерде ауа алынады - ауа алмасуысыз вакуум пайда болады. Зиянды газдар камин бен ауа сору шахтасынан бөлмелерге тартылады.

- Сол үшін әрдайым ауа алмасуын қамтамасыз ету керек.
- Бір ғана ауа алмасу/желдету аспабы керекті көлемді қамтамасыз етпейді.

Қауіпсіз пайдалануды тек ошақ тұрған бөлмеде вакуум 4 Па артпаған (0,04 мбар) жағдайда қамтамасыз ету мүмкін. Оны жабылмайтын жану үшін жетерлік ауаны келтіретін тесіктер арқылы, мысалы есіктерде, терезелерде ауа алмасу/желдету аспабымен немесе басқа техникалық шаралармен қамтамасыз ету мүмкін.



Мұржа тазалаушының ұсынысын алыңыз, ол үйдің жалпы ауа алмасуын есептеп желдету үшін тиісті шараны ұсынуы мүмкін.

Егер ауа сору құбыры тек ауа айналдыру ретінде қолданылса оны шектеусіз пайдалану мүмкін.

### Өрт қауіпі!

Май сүзгісіндегі май қадықтары от алуы мүмкін. Жазылған қауіпсіздік қашықтықтарын қамтамасыз ету керек, ыстық тұруына жол бермеу үшін. Пісіру құрылғысының деректеріне назар аударыңыз. Егер газ бен электр конфоркалар бірдей пайдаланылса ең ұзақ қашықтықты сақтау керек.

Құрылғыны тек бір жақта биік шкаф немесе қабырға қасында орнату керек. Қабырғаға немесе биік шкафаға қашықтық кемінде 50 мм болуы керек.

### Өрт қауіпі!

Май сүзгісіндегі май қадықтары от алуы мүмкін. Ешқашан құрылғы жақынында ашық алаумен істемеңіз (мысалы, күйдіруде). Құрылғыны қатты отындық ошақ (мысалы, ағаш немесе көмір) қасында тек жабық шешілмейтін қаптама барлығында орнатыңыз. Ұшқындар ұшуы мүмкін емес.

### Кемтар болып қалу қауіптілігі!

- Бөліктері аспап ішінде өткір болуы мүмкін. Сақтағыш қолғабын киіңіз.
- Егер құрылғы дұрыс бекітілмесе ол түсіп кетуі мүмкін. Барлық бекіту элементтері бекем орнатылуы қажет.
- Құрылғы ауыр. Құрылғыны жылжыту үшін 2 кісі керек. Тек тиісті көмек құралын пайдаланыңыз.

### Электр қуатынан зақымға ұшырау қауіптілігі!

Бөліктері аспап ішінде өткір болуы мүмкін. Қосу кабелі зақымдануы мүмкін. Қосу кабелі орнату кезінде бүкпеңіз немесе қыспаңыз.

### Электр қуатына түсу қауіпі!

Құрылғыны тоқ желісінен ажырату кез келген уақытта мүмкін болуы қажет. Бұл құрылғы тек ережелер бойынша орнатылған қорғалған контакті розеткасына қосылуы мүмкін. Егер айырға орнатудан соң жетіп болмаса, тұрақты орнатылған электр жабдығында фазалардағы ажырату құралын орнату ережелері бойынша орындау қажет. Тек қана электр маманы тұрақты электр орнатуды орындауы мүмкін. Біз автоматты өшіргішті (FI-өшіргішті) құрылғының схемасында орнатуды ұсынамыз.

### Тұншығу қауіпі!

Орама материалы балалар үшін қауіпті. Балаларға орам материалдарымен ойнауға рұқсат етпеңіз.

### Жарақат алу қауіпі!

Құрылғыда жұмыс істегенде жығылу қауіпі. Бекем тұратын жиылмалы басқышты пайдаланыңыз.

### Жарақат алу қауіпі!

Електр немесе механикалық құрылымында өзгерістерді кіріту қауіпі болып дұрыс жұмыс істемеуіне алып келуі мүмкін. Електр немесе механикалық құрылымында өзгерістерді кіріту мүмкін емес.

### Жалпы нұсқаулар

Құрылғы беттері сезімді. Орнатуда зақымдамаңыз.

### Желдету құбыры

**Нұсқау:** Құбыр бойынша ақаулар үшін құрылғы өңдеушісі ешқандай жауапкерлікке тартылмайды.

- Құрылғы қысқа желдету және үлкен диаметрлік құбырында оптималды қуатқа жетеді.
- Желдету құбырлары ұзын болып түрлі құбыр қисаюлары немесе 150 ммден кіші диаметрлері болса оптималды желдету болмай вентилятор дыбысы қаттырақ естіледі.
- Желдету жүйесін орнату үшін құбыр немесе шлангтарды жанбайтын материалдан жасалған болуы керек.

Коненсат ағуы арқылы зақамдану қауіпі. Құрылғына желдету каналын аз қисатып орнатыңыз (1° бұралу).

### Дөңгелек құбырлар

Ішкі диаметрі үшін 150 мм бірақ кемінде 120 мм ұсынылады.

### Жалпақ каналдар

Ішкі көлденең тілігі дөңгелек құбыр диаметріне сәй болуы керек.

**Ø 150 мм шам. 177 см<sup>2</sup>**

**Ø 120 мм шам. 113 см<sup>2</sup>**

- Жалпақ каналдарда өткір қисаюлар болмауы керек.

- Басқаша құбыр диаметрі болса тығыздауышты орнатыңыз.

### Электр желісіне қосу

Талап етілетін қосу деректері құрылғы зауыттық тақтайшасында тұрады.

Бұл құрылғы Еуропа ұшқын ақауы ережелеріне сай.

Бұл құрылғы қосылуға дайын болып тек ережелер бойынша орнатылған жерге қосылған розеткаға қосылуы мүмкін.

Сақтандырғышты розетканы камин қаптамасы артына қойыңыз.

- Сақтандырғышты розетканы өз тоқ желісіне қосылуы керек.
- Қорғағыш контакттік розетка құрылғыны орнатқаннан соң қолжетімді болмаса орнатуда барлық полюстық кемінде 3 контакттық ойығы бар ажыратқыш (мысалы, линиялық қорғағыш өшіргіштер, сақтандырғыштар және қорғағыштар) болуы керек.

### Орнатуды дайындаңыз

#### Назар аударыңыз!

Бұрғылау аймағында ешқандай тоқ сымдары, газ немесе су құбырлары жоқтығына көз жеткізіңіз.

#### Қабырғаны тексеріңіз

- Қабырға тегіс, тік жіне жетерлік бекем болуы керек.
- Ойықтар тереңдігі бұрандалар ұзындығына сәй болуы керек. Дюбельдер бекем тұруы керек.
- Жинақтағы бұрандалар мен дюбельдер массивты қабырға үшін пайдалану мүмкін. Басқа құрылыстар үшін (мысалы, гипсокартон, бұдыр бетон, поротон кірпіш) тиісті бекіту материалдарын пайдалану керек.
- Ауа сору құбырының максималды салмағы **60 кг**.

#### Құрылғы өлшемдері мен қауіпсіздік аралықтары

- Құрылғы өлшемдерін ескеріңіз. **(сурет А)**

- Қауіпсіздік аралықтарын ескеріңіз. **(сурет В)**

Егер газ пісіру құрылғысын орнату нұсқауларында басқа аралық берілсе, ұзақрақ аралықты алыңыз.

## Орнатуды дайындау (сурет 1)

1. Төбеден ауа сору құбырының астыңғы қырына шейін қабырғаға диагоналды сызықты сызыңыз.
2. Бұрандалар орындары мен асу аймағының контурын белгілеңіз.
3. Бекітікіштер үшін тесіктерді бұрғылап дюбельдерді басып қойыңыз.

## Қабырғалық ұстағышты орнату (сурет 2)

1. Камин қаптамасының ұстағыш бұрышын бұрап бекітіңіз.
2. Ауа сору қалпағының екі ілмектерін қолмен бұрап бекітіңіз. Бұрандаларды тартып бекітпеңіз!

## Құрылғыны орнату

1. **Тек (сурет 3) ауа айналдыру нұсқасы үшін:**
  - Сүзгілерді AA 442 810 ауа айналдыру модулінің екі жағында орнатыңыз.
  - Ауа айналдыру модулін ұстағыш бұрыштарға асып қойыңыз. 2 бұрандамен қабырғаға бекітіңіз.
2. **Тек AR 400 143 желдеткіш блогымен бірге (сурет 4а):**
  - Сорғыш қалпақтағы қаптама табаны бұрап алыңыз; 4 бұранданы босатыңыз, қаптама табаны шешіңіз, 4 бұранданы қайта бекітіп қойыңыз.
  - Желдету блогын жоғарынан сорғыш қалпаққа салыңыз. 4 бұрандамен бекітіңіз. Желі кабелі мен басқару кабелін басқару модуліне қосыңыз.
3. **Тек AR 4 сыртқы желдеткіш блогымен бірге.. (сурет 4б):**
  - Сыртқы желдеткіш блогы мен сорғыш қалпақ басқару модулін желі кабелімен байланыстырыңыз. Айырлар тірелуі керек.  
**Нұсқау:** X1 мен X2 қосқыш жалғастырғыштары ұқсас.  
– Желі кабелін басқару модуліне қосыңыз.
4. Сорғыш қалпақты екі ілмектерге қатты тірелетін етіп асып қойыңыз.
5. Сорғыш қалпақты ілмектерді бұрап көлденең бағыттаныз. Керек болса құрылғыны оңға немесе солға жылжытыңыз. (сурет 5а)
6. Ілмектерде бұрандаларды қатты тартып қойыңыз. Бұралып кетудің алдын алу үшін ілмектерді қатты ұстаңыз.
7. Сорғыш қалпақты екі бұрандамен ілмектер жоғарысынан және қосымша екі бұрандамен сорғыш қалпақтың төменгі жағында қабырғаға бекітіңіз. (сурет 5б)

## Құрылғыны қосу (сурет 6)

### Нұсқаулар

- Желдету жүйесінде кері қысым жапқышын орнату қажет. Құрылғының жинағында кері қысым жапқышы жоқ болса оны маманданған дүкенде сатып алу мүмкін.
- Егер сорылған ауа сыртқы қабырға арқылы жіберілсе телескоптық қабырға жәшігімен пайдаланылады.
- Алюминий құбыры қолданылса қосу аймағын алдымен тегістеңіз.

### Желдету біріктіруін жарату

#### Желдету құбыры Ø 150 мм (ұсынылған өлшем)

1. **AR 400 143 ішкі желдеткіш блогтық құрылғы:**  
Желдету құбырын желдеткіш блогының тікелей ауа құбырына бекітіңіз.
2. **AR 400 143 ішкі желдеткіш блогсыз құрылғы:**
  - Қосу келте құбырын қалпақтағы қаптама табаны бұрап алыңыз.
  - Ауа сору құбырын қосу келте құбырларына бекітіңіз.
  - Қосу келте құбырын қалпақтағы қаптама табаны бұрап қойыңыз.
3. Желдету тесігіне біріктіру жарату.
4. Біріктіру жайларын тиісті ретте тығыздатыңыз.

### Тоқ жалғасын жарату

1. Желі айырын қорғағыш контакттік розеткаға салыңыз.
2. Тұрақты жалғанған жер қажет болса, Электр жалғасу тарауындағы нұсқауларды ескеріңіз.

## Камин қаптамасын орнату

1. Қорғағыш пленкасын екі камин қаптамасында шешіңіз.
2. Жоғарғы камин қаптамасын орнатыңыз. (сурет 7)  
Екі жандық табаларды ұстағыш бұрыштарда асып екі жағынан бұрап бекітіңіз.
3. Төменгі камин қаптамасын орнатыңыз. (сурет 8)  
Екі жандық табаларды бір-бірінен ары қисайтып, камин қаптамасы артына асып тірелгенше қысыңыз.  
**Нұсқау:** Тырнауларға жол бермеу үшін төменгі камин қаптамасы қырларына қағазды қорғаныш ретінде қойыңыз.
4. Төменгі камин қаптамасын құрылғыға орнатып біріктіріңіз.
5. Май сүзгісін орнату. (сурет 9)

## Қосымша қосқыш шығыс

Қосымша қосқыш шығыстағы жұмыстар тек білімді электр маманы арқылы мемлекеттік жарлықтар мен нормаларды ескерген ретте орындалуы қажет.

Құрылғыда қосымша X16 қосқыш шығыс (потенциалсыз контакт), мысалы, пайдаланушыда тұрған желдету жабдығы сияқты басқа құрылғыларға қосу үшін орнатылған. Желдеткіш қосулы және ашық болып желдеткіш өшік болса контакт жабылады.

Қосқыш шығыс қаптама астында жатыр. Комутациялық қабилет максималды 30 В/1 А (AC/DC). Контактке қосылатын сигнал 3 қорғаныс сыныпына сай болуы керек.

## Терезе контакттік өшіргіші үшін қосқыш AA 400 510

Терезе контакттік өшіргіштеріндегі тек білімді электр маманы арқылы мемлекеттік жарлықтар мен нормаларды ескерген ретте орындалуы қажет.

Құрылғыда терезе контакттік өшіргіші үшін X17 қосқышы бар. Терезе контакттік өшіргіш орнату немесе шешудегі монтаждау үшін арналған. Сіз AA 400 510 терезе контакттік өшіргішті бөлек керек-жарақ ретінде аласыз. Терезе контакттік өшіргіш жинағындағы орнату нұсқаулығын есеріңіз.

Терезе контакттік өшіргіш қосулы болғанда сорғыш қалпақтың ауа тартуы тек терезе ашылғанда жұмыс істейді. Жарық терезе жабық болса да жұмыс істейді.

Егер ауа тартуды терезе жабық болғанда қоссаңыз таңдалған желдеткіш басқышының пернесі жыпылықтап ауа тарту өшік болып қалады.

Егер ауа тарту қосулы болғанда терезені жапсаңыз, құрылғы 5 секундтан соң ауа тартуды өшіреді. Таңдалған ауа тарту басқышының пернесі жыпылықтайды.

Бүкіл желдеткіш жүйе терезелік контакттік қосқышпен бірге мұржа тазалаушы арқылы тексерілуі қажет.

## Желілік жұмыс істеу (сурет 10)

Бірнеше құрылғыларды желіге қосу мүмкін. Барлық құрылғылардың шырақтары мен желдеткіштері синхронды болуы керек.

Құрылғыларды X1 мен X2 (бірдей) жалғау төлкелері арқылы сериялық жалғау керек. Желіге қосу реттілігі әсер етпейді. Егер жинақтағы желі кабелі тым қысқа болса стандартты желі кабелін пайдалану мүмкін (кемінде Cat5, қалғалған).

Максималды қатысушы: 20 құрылғы. Барлық желі кабельдерінің жалпы ұзындығы: 40 м. Жабдықтың функциясы маманды қызметкер арқылы алғашқы орнату кезінде тексерілуі керек.

Бір қатысушының істен шығысы (кернеу үзілісі, желі кабелінің ажыратылуы) жалпы тізімдік желдету функциясының блокталуына алып келеді. Құрылғыдағы барлық пернелер жыпылықтайды.

Конфигурацияны өзгертуде жабдықты қайта іске қосу керек.

1. Қаптаманы бұрап шығарыңыз.
2. Қайта қосу пернесін екі жарық диодтар үздіксіз жанғаныша баса беріңіз (шам. 5 секунд). Сосын пернесі 5 секунд ішінде жіберіңіз.
3. Қаптама табаны бұрап бекітіңіз.
4. Жабдықтың функциясын іске қосудан соң маманды қызметкер арқылы тексертіріңіз.

## Құрылғыны шешу

1. Май сүзгісін шешу.
2. Камин қаптамасын босатыңыз.
3. Құрылғыны тоқтан босатыңыз.
4. Желдету құбырларын босатыңыз.
5. Сақтандырғыш бұрандаларды босатыңыз.
6. Құрылғыны шешіңіз.

lt

## ⚠ Svarbūs saugos nurodymai

Atidžiai perskaitykite šią instrukciją. Tik tada galėsite saugiai ir tinkamai naudotis prietaisu. Išsaugokite naudojimo ir montavimo instrukciją, kad galėtumėte vėliau pasinaudoti arba perduoti naujam savininkui.

Išpakuokite prietaisą ir jį patikrinkite. Jei transportuojant prietaisas buvo pažeistas, jo neprijunkite.

Prietaisas saugiai naudojamas tik tuomet, jei jis tinkamai sumontuotas, laikantis montavimo instrukcijos. Įrengimo darbus atliekantis asmuo atsakingas už nepriekaištingą veikimą statymo vietoje.

Garų rinktuvo plotis turi būti mažiausiai toks pats kaip ir viryklės. Montuodami privalote laikytis tuo metu galiojančių statybos ir vietinio elektros energijos bei dujų tiekėjo nuorodų.

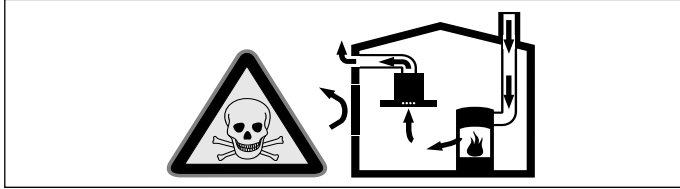
Jei oras išpučiamas į išorę, reikia vadovautis teisiniais reikalavimais (pvz., šalyje galiojančiomis statybos taisyklėmis).

## Kyla pavojus gyvybei!

Galima apsinuodyti atgal įsiurbiamomis degimo dujomis. Išpučiamas oras neturi patekti nei į veikiančią dūmų ar dujų ventiliacijos kamina, nei į patalpų, kuriose įrengti židiniai, vėdinimo angą. Jei išpučiamą orą norite nukreipti į neeksploatuojamą dūmų ar dujų ventiliacijos kamina, reikia gauti atsakingo kaminkrėčio leidimą.

## Kyla pavojus gyvybei!

Galima apsinuodyti atgal įsiurbiamomis degimo dujomis. Kai prietaisui įjungtas oro ištraukimo režimas ir kartu naudojama ugnivietė, kuriai reikia patalpos oro, pasirūpinkite, kad visada būtų tiekiamas pakankamas oro kiekis.

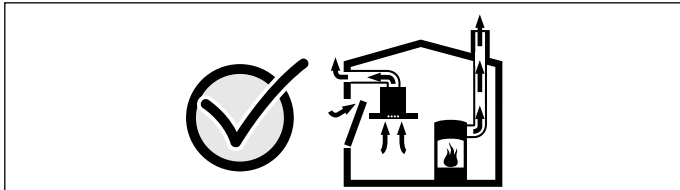


Patalpos oru maitinami prietaisai (pvz., dujiniai, tepaliniai šildytuvai, malkomis arba anglimi kūrenamos krosnys, momentiniai ir įprasti vandens šildytuvai) degujį orą ima iš tos patalpos, kurioje yra pastatyti, o panaudotas dujas pašalina į išorę per dujų šalinimo įrenginius (pvz., kaminus).

Kai įjungiamas garų rinktuvas, iš virtuvės ir greta esančių patalpų siurbiamas oras, todėl, jei nėra pasirūpinta papildomu oro tiekimu, susidaro neigiamas slėgis. Nuodingos dujos iš kamino arba ventiliacijos šachtos siurbiamos atgal į gyvenamąsias patalpas.

- Dėl to visuomet būtina pasirūpinti, kad būtų tiekiamas pakankamai oro.
- Vien tik oro tiekimu ir šalinimo mova negarantuoja ribinės vertės palaikymo.

Pavojaus nėra tik tuomet, jei neigiamas slėgis patalpoje, kurioje yra židinis, neviršija 4 Pa (0,04 mbar). Tai įmanoma, jei degimui reikalingas oras gali papildomai patekti per neuždaromas angas, pvz., duris, langus, per oro tiekimu ir išleidimu movą arba naudojant kitas technines priemones.



Šiaip ar taip, rekomenduojame pasitarti su atsakingu kaminkrėčiu, galinčiu įvertinti viso namo ventiliacijos sistemą ir pasiūlyti tinkamą ventiliacijos sprendimą.

Jei garų rinktuvas bus eksploatuojamas tik recirkuliacijos režimu, naudoti prietaisą galima be apribojimų.

## Gali kilti gaisras!

Gali užsiliepsnoti riebalų filtre esančios riebalų nuosėdos. Kad nesusikauptų karštis, būtina laikytis nurodytų saugių atstumų. Atkreipkite dėmesį į savo maisto ruošimo prietaiso duomenis. Jei dujinės ir elektrinės kaitvietės naudojamos vienu metu, būtina išlaikyti didžiausią nurodytą atstumą.

Prietaisą galima montuoti tik iš vienos pusės prie aukštos spintos arba prie sienos. Atstumas iki sienos arba aukštos spintos turi būti mažiausiai 50 mm.

## Gali kilti gaisras!

Gali užsiliepsnoti riebalų filtre esančios riebalų nuosėdos. Šalia prietaiso niekada nenaudokite atviros ugnies (pvz., negaminkite degių patiekalų). Prietaisą virš židinio, kūrenamo kietu kuru (pvz., malkomis ar anglimi), galima montuoti tik tuomet, jei įrengtas uždaras, nenuimamas dangtis. Negali būti žiežirbų.

## Pavojus susižeisti!

- Prietaiso viduje esančios konstrukcinės dalys gali būti aštrios. Mūvėkite apsaugines pirštines.
- Jei prietaisas pritvirtintas netinkamai, jis gali nukristi. Visi tvirtinimo elementai turi būti tvirtai ir saugiai priveržti.
- Prietaisas yra sunkus. Prietaisui patraukti reikia 2 asmenų. Naudokite tik tinkamas pagalbinės priemones.

## Elektros smūgio pavojus!

Prietaiso viduje esančios konstrukcinės dalys gali būti aštrios. Jos gali pažeisti elektros laidą. Montuodami neperlenkite ir neprispauskite prijungimo kabelio.

## Elektros smūgio pavojus!

Turi būti įmanoma bet kuriuo metu atjungti prietaisą nuo srovės tiekimo tinklo. Prietaisą prijungti galima tik prie lizdo su apsauginiu kontaktu, sumontuoto pagal reikalavimus. Jei kištukas atlikus montavimo darbus nepasiekiamas, pagal montavimo taisyklės būtina numatyti stacionarioje elektros instaliacijoje fazių atjungimo įrenginį. Stacionarią elektros instaliaciją gali įrengti tik kvalifikuotas elektrikas. Rekomenduojame elektros srovės tiekimo grandinėje sumontuoti jungtuvą su liekamosios srovės apsauga (RCD jungtuvą).

## Kyla pavojus uždusti!

Pakuotė pavojinga vaikams. Niekuomet neleiskite žaisti vaikams su pakuotės medžiagomis.

## Pavojus susižeisti!

Dirbant kyla pavojus nukristi nuo prietaiso. Naudokite stabilias pastatomas kopėčias.

## Pavojus susižeisti!

Pavojinga keisti elektros įrangos ar mechaninę konstrukciją, prietaisas gali pradėti veikti netinkamai. Nekeiskite elektros įrangos ir mechaninės konstrukcijos.

## Bendros nuorodos

Prietaiso paviršiai lengvai pažeidžiami. Montuodami prietaisą stenkitės jo nepažeisti.

## Ventiliacijos linija

**Pastaba:** Prietaiso gamintojas neatsako už pretenzijas, sietinas su vamzdyno dalimi.

- Prietaisas bus naudojamas optimaliai, jei ventiliacijos vamzdis bus trumpas, tiesus, o jo skersmuo kiek galima didesnis.
- Jei bus naudojamas ilgas, šiuurkštus ventiliacijos vamzdis, jei bus daug lankstų, jei bus naudojami mažesnio nei 150 mm skersmens vamzdžiai, oras nebus šalinamas optimaliu galingumu, o ventiliatorius veiks garsiau.
- Vamzdžiai ir žarnos, naudojami klojant ventiliacijos liniją, turi būti iš nedegios medžiagos.

Kondensato grįžtamasis srautas gali sugadinti prietaisą. Ortakį iš prietaiso reikia nutiesti nuolaidžiai (1° nuolydis).

## Apvalieji vamzdžiai

Rekomenduojamas vidinis vamzdžio skersmuo – 150 mm; mažiausias naudojamo vamzdžio skersmuo turi būti 120 mm.

## Plokštieji ortakiai

Vidinis skerspjuvis turi atitikti apvaliųjų vamzdžių skersmenį.

**150 mm Ø maždaug 177 cm<sup>2</sup>**

**120 mm Ø maždaug 113 cm<sup>2</sup>**

- Plokštieji ortakiai turėtų būti be aštrių įlinkių.
- Jei skiriasi vamzdžių skersmuo, įtaisykite sandarinimo juostelę.

## Elektros jungtis

Reikiami prijungimo duomenys nurodyti prietaiso specifikacijų lentelėje.

Šis prietaisas atitinka EB nuorodas dėl skleidžiamų trikdžių spinduliuotės.

Šį prietaisą galima jungti tik į pagal reikalavimus įrengtą elektros lizdą su įžeminimu.

Jei įmanoma, elektros lizdą su įžeminimo kontaktu įrenkite po kamino aptaisū.

- Elektros lizdas su įžeminimo kontaktu turi būti jungiamas į atskirą elektros grandinę.
- Jei įrengus prietaisą neįmanoma pasiekti kištukinio lizdo su įžeminimo kontaktu, instaliacijoje turi būti visų polių atjungimo įtaisas (pvz., linijos apsauginis išjungiklis, saugiklis ir kontaktorius), atskiriantis kontaktus mažiausiai 3 mm.

## Pasiruošimas montuoti

### Dėmesio!

Įsitikinkite, kad srityse, kuriose ruošiatės gręžti, nėra elektros laidų, dujų ar vandentiekio vamzdžių.

### Sienos patikrinimas

- Siena turi būti lygi, vertikali ir tinkama planuojamai apkrovai.
- Gręžtinių skylių gylis turi atitikti varžtų ilgį. Mūrvinės turi tvirtai laikytis.
- Pridėti varžtai ir mūrvinės tinkami naudoti masyviame mūre. Jei prietaisas tvirtinamas prie kitų konstrukcijų (pvz., gipskartonio, porėtojo betono, kiaurymėtųjų plytų) būtina naudoti atitinkamas tvirtinimo priemones.
- Maks. garų rinktuvo svoris yra **60 kg**.

## Prietaiso matmenys ir saugūs atstumai

- Atkreipkite dėmesį į prietaiso matmenis. ( **A pav.** )
- Atkreipkite dėmesį į saugų atstumą. ( **B pav.** )

Jei dujinio prietaiso įrengimo nurodymuose nurodytas kitoks atstumas, visada laikykitės didesnio atstumo.

## Paruošimas montuoti (1 pav.)

1. Nuo lubų iki apatinio garų rinktuvo krašto ant sienos nubrėžkite vertikalią vidurio liniją.
2. Pažymėkite vietas, kuriose suksite varžtus, ir kabinamo prietaiso kontūrus.
3. Išgręžkite tvirtinimo skylės ir iki sienos įsukite mūrvines.

## Sieninio laikiklio montavimas (2 pav.)

1. Prisukite kamino aptaiso tvirtinimo kampainį.
2. Abu garų rinktuvo kabinimo laikiklius prisukite ranka. Nepriveržkite varžtų!

## Prietaiso montavimas

### 1. Tik modeliui su cirkuliacijos funkcija (3 pav.):

- abiejose pusėse į recirkuliacijos modulį AA 442 810 įstatykite filtrą.
- Recirkuliacijos modulį įkabinkite į tvirtinimo kampainį. Pritvirtinkite prie sienos 2 varžtais.

### 2. Tik naudojant kartu su vidiniu ventiliatoriaus moduliu AR 400 143 (4a pav.):

- atsukite garų rinktuvo dengiamąją skardą. Atsukite 4 varžtus, nuimkite dengiamąją skardą, vėl prisukite 4 varžtus.
- Iš viršaus į garų rinktuvą įstumkite ventiliatoriaus modulį. Pritvirtinkite 4 varžtais. Prie valdymo modulio prijunkite tinklo kabelį ir valdymo kabelį.

### 3. Tik naudojant kartu su išoriniu ventiliatoriaus moduliu AR 4.. (4b pav.):

- garų rinktuvo išorinį ventiliatoriaus modulį ir valdymo modulį sujunkite tinklo kabeliu. Kištukai turi užsifiksuoti.

**Nuoroda:** prijungimo lizdai X1 ir X2 yra vienodi.

- Prie valdymo modulio prijunkite tinklo kabelį.

4. Garų rinktuvą įkabinkite į abu kabinimo laikiklius taip, kad jie tvirtai užsifiksuotų.
5. Sukdami kabinimo laikiklius garų rinktuvą išlygiuokite horizontaliai. Jei reikia, prietaisą galite pastumti dešinėn arba kairėn. (5a pav.)
6. Tvirtai priveržkite kabinimo laikiklių varžtus. Tai atlikdami stipriai laikykite kabinimo laikiklius, kad jie nepasisuktų.
7. Garų rinktuvą prie sienos pritvirtinkite dviem varžtais prisukdami kabinimo laikiklius ir papildomai du varžtus prisukite apatinėje garų rinktuvo dalyje. (5b pav.)

## Prietaiso prijungimas (6 pav.)

### Pastabos

- Naudojant oro ištraukimo režimu, reikėtų įmontuoti vienpusę sklendę. Jei ji nepristatyta kartu su prietaisu, galite įsigyti specializuotoje parduotuvėje.
- Jeigu šalinamas oras nukreipiamas per išorinę sieną, reikia naudoti teleskopinę movą.
- Jei naudojate aliuminio vamzdį, prieš tai išlyginkite prijungimo vietą.

### Oro ištraukimo jungties įrengimas

#### 150 mm skersmens oro ištraukimo vamzdis (rekomenduojamas dydis)

1. Prietaisas su vidiniu ventiliatoriaus moduliu AR 400 143: oro ištraukimo vamzdį pritvirtinkite prie ventiliatoriaus modulio oro atvamzdžio.
2. Prietaisas be vidinio ventiliatoriaus modulio AR 400 143:
  - atsukite garų rinktuvo dengiamosios skardos prijungimo atvamzdį.
  - Oro ištraukimo vamzdį pritvirtinkite prie prijungimo atvamzdžio.
  - Prijungimo atvamzdį prisukite prie garų rinktuvo dengiamosios skardos.
3. Prijunkite prie oro ištraukimo angos.
4. Tinkamai užsandarinkite sujungimo vietas.

### Srovės tiekimo prijungimas

1. Tinklo kištuką įkiškite į kištukinį lizdą su įžeminimo kontaktu.
2. Jei reikia stacionarios jungties, atkreipkite dėmesį į nurodymus skyriuje Elektros tiekimo prijungimas.

## Kamino aptaiso montavimas

1. Nuplėškite apsaugines plėveles nuo abiejų kamino aptaisų.
2. Sumontuokite viršutinį kamino aptaisą. (7 pav.)
  - Abi šonines skardas užkabinkite už tvirtinimo kampainių ir abiejose pusėse prisukite varžtais.
3. Sumontuokite apatinį kamino aptaisą. (8 pav.)
  - Abi šonines skardas šiek tiek patraukite į šonus, užkabinkite už viršutinio kamino aptaiso, tada iki galo suspauskite.
  - Pastaba:** Kad nesubraižytumėte prietaiso, apatinio kamino aptaiso kraštus uždenkite popieriumi.
4. Apatinį kamino aptaisą uždėkite ant prietaiso.
5. Įstatykite riebalų filtrą. (9 pav.)

## Papildomas jungimo išėjimas

Dirbti prie papildomo jungimo išėjimo gali tik kvalifikuotas elektrikas, vadovaudamasis šalyje galiojančiomis nuostatomis ir standartais.

Prietaise yra papildomas jungimo išėjimas X16 (nulinio potencialo kontaktas), prie kurio galima jungti kitus prietaisus, pavyzdžiui, įrengimo vietoje esančią ventiliacijos sistemą. Kontaktas uždaromas įjungus ventiliatorių ir atidaromas ventiliatorių išjungus.

Jungimo išėjimas yra po dangčiu. Jungimo galia daugiausia 30 V / 1 A (AC / DC). Prie kontakto jungiamas signalas turi atitikti 3 apsaugos klasę.

## Lango kontaktinio jungiklio jungtis AA 400 510

Lango kontaktinio jungiklio jungtį prijungti gali tik kvalifikuotas elektrikas, vadovaudamasis šalyje galiojančiomis nuostatomis ir standartais.

Prietaise yra jungtis X17, skirta lango kontaktiniam jungikliui. Lango kontaktinį jungiklį galima įmontuoti į vidų arba montuoti paviršiuje. Lango kontaktinį jungiklį AA 400 510 galima įsigyti atskirai kaip priedą. Laikykitės prie lango kontaktinio jungiklio pridedamos montavimo instrukcijos.

Prijungus lango kontaktinį jungiklį garų rinktuvo ventiliatorius veikia tik atidarius langą. Apšvietimas veikia ir uždarius langą.

Jei ventiliatorių įjungsite, kai langas uždarytas, pradės mirksėti parinkta ventiliatoriaus galios pakopa, bet ventiliatorius liks išjungtas.

Jei esant įjungtam ventiliatoriui uždarysite langą, prietaisas išjungs ventiliatorių per 5 sekundes. Mirksi parinktos ventiliatoriaus galios pakopos mygtukas.

Visą ventiliacijos sistemą ir lango kontaktinį jungiklį turi įvertinti kvalifikuotas kaminkrėtys.

## Režimas prijungus prie tinklo (10 pav.)

Galima į vieną tinklą sujungti kelis prietaisus. Visų prietaisų šviesos ir ventiliatoriai eksploatuojami sinchroniškai.

Prietaisus nuosekliai prijunkite prie X1 ir X2 prijungimo lizdų (vienodų parametru). Prijungimo prie tinklo eilės tvarka neturi įtakos. Jei pridėti prijungimo prie tinklo kabeliai yra per trumpi, būtina naudoti įprastą tinklo kabelį (mažiausiai 5 kat., ekranuotas).

Didžiausias imtuvų skaičius: 20 prietaisų. Visų tinklo kabelių bendras ilgis: 40 m. Įrenginio veikimą įrengiant pirmą kartą turi patikrinti kvalifikuotas specialistas.

Sudegus imtuvui (nutrūkus įtampos tiekimui, atjungus tinklo kabelį), visoje sistemoje bus užblokuota ventiliatoriaus funkcija. Mirksės visi prietaiso mygtukai.

Pakeitus konfigūraciją reikia iš naujo atlikti įrenginio inicijavimo darbus.

1. Atsukite dengiamąją skardą.
2. Atkūrimo mygtuką spauskite tol, kol visi šviesos diodai pradės šviesti nuolat (maždaug 5 sekundes). Paskui per 5 sekundes atleiskite mygtuką.
3. Prisukite dengiamąją skardą.
4. Baigus inicijuoti, įrenginio veikimą turi patikrinti kvalifikuotas specialistas.

## Prietaiso išmontavimas

1. Išimkite riebalų filtrą.
2. Atlaisvinkite ištraukiamojo vamzdžio aptaisą.
3. Prietaisą atjunkite nuo srovės tiekimo tinklo.
4. Atjunkite oro ištraukimo linijas.
5. Atsukite fiksavimo varžtus.
6. Nuimkite prietaisą.

## ⚠ Svarīgas drošības norādes

Uzmanīgi izlasiet šo pamācību. Tikai tad Jūs varēsiet droši un pareizi lietot savu ierīci. Lietošanas instrukciju saglabājiet, lai varētu to izmantot vēlāk vai arī vajadzības gadījumā nodot nākamajam īpašniekam.

Pēc izsaiņošanas pārbaudiet ierīci. Ja transportējot radušies bojājumi, ierīci nedrīkst pieslēgt.

Lietošana ir droša tikai tad, ja uzstādīšana ir tehniski pareiza un atbilstīga pamācībai. Par pareizu iekārtas darbību uzstādīšanas vietā atbild uzstādītājs.

Tvaika nosūcēja minimālajam platumam jāatbilst sildlaukumu platumam.

Uzstādot ierīci, jāievēro spēkā esošie būvniecības noteikumi un vietējie elektroenerģijas un gāzes pakalpojumu sniedzēju noteikumi.

Veidojot izplūdes gaisa novadīšanas sistēmu, jāievēro visas atbildīgo iestāžu un likumā noteiktās prasības (piem., valsts būvnoteikumi).

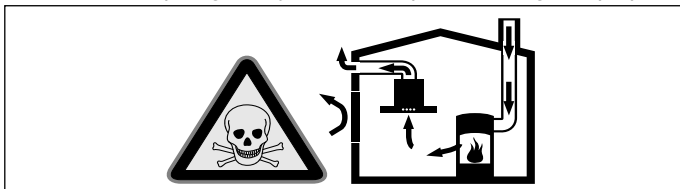
### Dzīvības apdraudējums!

Atpakaļ iesūktas dūmgāzes var izraisīt saindēšanos. Izplūdes gaisu nedrīkst novadīt ne funkcionējošā dūmvadā vai izplūdes gaisa izvadā, ne arī šahtā, kas paredzēta gaisa atsūkņēšanai un telpām, kurās uzstādīti pavardi. Novadot izplūdes gaisu nefunkcionējošā dūmvadā vai izplūdes gaisa skurstenī, nepieciešama atbildīgā skursteņslaucītāja atļauja.

### Dzīvības apdraudējums!

Atpakaļ iesūktas dūmgāzes var izraisīt saindēšanos.

Ja vienlaikus darbinā ierīci gaisa novadīšanas režīmā un pavardu, kas izmanto telpas gaisu, jānodrošina pietiekama gaisa pieplūde.

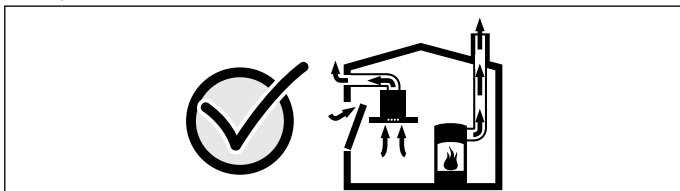


Pavardi, kas izmanto telpas gaisu (piem., ar gāzi, eļļu, malku vai oglēm darbināmas sildierīces, caurplūdes sildītāji, karsā ūdens sildītāji), piesaista degšanai vajadzīgo gaisu no telpas, kurā tie ir uzstādīti, un izvada atgāzes uz āru pa izplūdes sistēmu (piem., skursteni).

Ja vienlaikus ir ieslēgts arī tvaika nosūcējs, no virtuves un blakustelpām tiek izsūkts gaiss – bez pietiekamas gaisa pieplūdes veidojas pazemināts spiediens. Tad indīgās gāzes no skursteņa vai gaisa izvades šahtas tiek iesūktas atpakaļ dzīvojamās telpās.

- Tādēļ vienmēr jānodrošina pietiekama gaisa pieplūde.
- Ja izmanto tikai pieplūdes gaisa/atgaisa sienas kārbas, nepieciešamās robežvērtības var netikt sasniegtas.

Droša lietošana ir iespējama tikai tad, ja pazeminātais spiediens pavarda uzstādīšanas telpā nepārsniedz 4 Pa (0,04 mbar). Šādu spiedienu var nodrošināt, ja degšanai vajadzīgais gaiss var ieplūst pa nenoslēdzamiem atvērumiem, piem., logiem, durvīm, un pa pieplūdes gaisa/atgaisa sienas kārbām, kā arī ar citiem tehniskiem risinājumiem.



Šajos jautājumos noteikti konsultējieties ar atbildīgo drošības speciālistu, kas var novērtēt visas ēkas ventilācijas sistēmas darbību un ieteikt vajadzīgos risinājumus.

Ja tvaika nosūcējs tiek darbināts tikai gaisa cirkulācijas režīmā, tad tā darbība ir iespējama bez ierobežojumiem.

### Ugunsbīstamība!

Tauku nogulsnes tauku filtrā var aizdegties. Lai novērstu karstuma uzkrāšanos un lietošana būtu droša, jāievēro norādītie attālumi. Ievērojiet savas gatavošanas ierīces datus. Ja vienlaikus darbinā gāzes un elektriskos sildriņķus, tad jāievēro vislielākais no norādītajiem attālumiem.

Uzstādot ierīci ņemiet vērā, ka tieši blakus skapim vai sienai drīkst atrasties tikai viens ierīces sāns. Attālumam no sienas vai augsta skapja jābūt vismaz 50 mm.

### Ugunsbīstamība!

Tauku nogulsnes tauku filtrā var aizdegties. Nedarbojieties iekārtas tuvumā ar atklātu liesmu (piem., neplambējiet). Uzstādiet iekārtu virs cietā kurināmā (piem., malkas vai ogļu) pavarda tikai tad, ja tam ir slēgts, nenoņemams pārsegs. Pavardam nedrīkst ļaut dzirksteļot.

### Savainojumu risks!

- Ierīces iekšējām detaļām var būt asas malas un stūri. Lietojiet aizsargcimdus.
- Ja ierīce nav pareizi piestiprināta, tā var nokrist. Visi stiprinājumi jāuzstāda stingri un droši.
- Ierīce ir smaga. Lai ierīci varētu pārvietot, ir nepieciešamas 2 personas. Izmantojiet tikai piemērotus palīgglīdzekļus.

### Strāvas trieciena risks!

Ierīces iekšējām detaļām var būt asas malas un stūri. Tie var bojāt pieslēguma kabeli. Uzstādīšanas laikā nelokiet un neiespilējiet pieslēguma kabeli.

### Strāvas trieciena risks!

Jānodrošina iespēja jebkurā laikā atvienot ierīci no strāvas tīkla. Ierīci drīkst pieslēgt tikai noteikumiem atbilstoši izveidotai aizsargkontakta ligzdai. Ja pēc iebūvēšanas kontaktdakšai vairs nav iespējams piekļūt, fiksēti ierīkotajā elektroinstalācijā jāiebūvē fāžu atvienotāji ierīce saskaņā ar elektroiekārtu uzstādīšanas noteikumiem. Fiksēto elektroinstalāciju drīkst ierīkot tikai profesionāls elektriķis. Iesakām iekārtas barošanas strāvas ķēdē uzstādīt noplūdes strāvas aizsargslēdzi (FI slēdzi).

### Nosmakšanas risks!

Iepakojuma materiāli ir bīstami bērniem. Nekad neļaujiet bērniem rotaļāties ar iepakojuma materiālu.

### Savainojumu risks!

Apgāšanās risks Izmantojiet stabilas saliekamās kāpnēs.

### Savainojumu risks!

Izmaiņas ierīces elektriskajā vai mehāniskajā uzbūvē ir bīstamas un var radīt traucējumus ierīces darbībā. Neveiciet nekādas izmaiņas ierīces elektriskajā vai mehāniskajā uzbūvē.

## Vispārēji norādījumi

Saudzējiet ierīces virsmas. Instalējot izvairieties no to bojāšanas.

### Atgaisa vads

**Norādījums:** Ierīces ražotājs neatbild par sūdzībām, kas attiecas uz cauruļu posmiem.

- Ierīce darbojas ar optimālu jaudu, ja izmanto īsu, taisnu atgaisa cauruli ar iespējami lielu diametru.
- Ja izmanto garas, nelīdzenas atgaisa caurules, vairākus cauruļu izliekumus vai caurules ar diametru, kas ir mazāks par 150 mm, nosūkšanas jauda nav optimāla un ventilācijas ierīces darbība ir skaļāka.
- Atgaisa vada instalācijā jāizmanto ugunsdroša materiāla caurules vai šļūtenes.

Kondensāta atplūde var radīt bojājumus. Uzstādiet gaisa novadīšanas kanālu ieslīpi pret ierīci (1° kritums).

### Apaļās caurules

Ieteicamais iekšējais diametrs – 150 mm (vismaz 120 mm).

### Plakanās caurules

Iekšējam diametram jāatbilst apaļo cauruļu diametram.

Ø 150 mm, apm. 177 cm<sup>2</sup>

Ø 120 mm, apm. 113 cm<sup>2</sup>

- Plakanajām caurulēm jābūt bez asiem izliekumiem.
- Ja cauruļu diametri savstarpēji nesakrīt, ievietojiet blīvlenti.

### Elektropieslēgums

Vajadzīgie pieslēguma dati ir norādīti ierīces tipveida datu plāksnītē.

Šī ierīce atbilst EK radio traucējumu noteikumiem.

Šo ierīci drīkst pieslēgt tikai pie atbilstīgi noteikumiem instalētas aizsargkontaktligzdas.

Uzstādiet aizsargkontaktligzdu atgaisa kanāla apdares iekšpusē vai iespējami tuvu kanālam.

- Aizsargkontaktligzda jāpieslēdz pie atsevišķas strāvas ķēdes.
- Ja pēc ierīces instalācijas aizsargkontaktligzda vairs nav pieejama, instalācija jāaprīko ar visu polu atdalītājslēdzi (piem., kabeļa jaudas slēdzi, drošinātājiem un kontaktoriem) ar vismaz 3 mm kontakta atvērumu.

## Montāžas sagatavošana

### Uzmanību!

Pirms caurumu urbšanas pārbaudiet, vai urbis neskar elektrovadus un gāzes vai ūdens caurules.

### Sienas pārbaude

- Sienai jābūt līdzenai, vertikālai un pietiekami izturīgai.
- Urbumu dziļumam jāatbilst skrūvju garumam. Dībeļiem jābūt stingri nostiprinātām.
- Komplektācijā ietvertās skrūves un dībeļi ir piemēroti masīviem betona mūriem. Uzstādot cita veida konstrukcijās (piem. rīģipsi, porainājam betonā, caurumoto kļeģeļu mūros), jāizmanto atbilstoši stiprināšanas līdzekļi.
- Maks. tvaiku nosūcēja svars ir **60 kg**.

### Ierīces izmēri un drošības attālumi

- Nēmet vērā ierīces izmērus. (**A attēls**)
- Nēmet vērā drošības attālumus. (**B attēls**)

Ja gāzes plīts montāžas instrukcijās ir norādīti dažādi instalācijas attālumi, vienmēr nēmet vērā lielāko.

### Sagatavošanās uzstādīšanai (1. attēls)

1. Novelciet uz sienas vertikālu viduslīniju no griestiem līdz tvaiku nosūcēja apakšmalai.
2. Iezīmējiet skrūvju pozīcijas un iekāršanas vietas kontūru.
3. Izurbiet stiprinājumam paredzētos caurumus un pilnībā ievietojiet tajos tapas.

### Sienas stiprinājumu uzstādīšana (2. attēls)

1. Pieskrūvējiet vēdkanāla panelu leņķa balsteni.
2. Ar rokām pieskrūvējiet abas tvaika nosūcēja piekares. Nepievelciet skrūves!

### Ierīces montāža

1. **Tikai versijai ar ventilāciju (3 attēls)**
  - Ievietojiet filtru abās ventilācijas vienības AA 442 810 pusēs.
  - Iekariet ventilācijas vienību leņķa balsteņos. Pieskrūvējiet ar 2 skrūvēm pie sienas.
2. **Tikai kopā ar iekšēju ventilācijas vienību AR 400 143 (4a attēls)**
  - Noskrūvējiet tvaika nosūcēja noseģplāksni: atskrūvējiet 4 skrūves, noņēmet noseģplāksni, pieskrūvējiet atpakaļ 4 skrūves.
  - Ievietojiet ventilācijas vienību tvaiku nosūcējā no augšas. Pieskrūvējiet ar 4 skrūvēm. Pieslēdziet elektrokabeli un vadības kabeli pie vadības vienības.
3. **Tikai kopā ar ārējo ventilācijas vienību AR 4.. (4b attēls)**
  - Savienojiet ārējo ventilācijas vienību un vadības vienību ar elektrotīkla kabeli. Spraudnim ir jāfiksējas.
  - **Norāde:** pieslēgvietas X1 un X2 ir vienādas.
  - Pieslēdziet elektrokabeli pie vadības vienības.
4. Iekariet tvaika nosūcēju abās piekarēs tā, lai tas fiksētos.
5. Novietojiet tvaika nosūcēju horizontāli, griežot piekares. Ja nepieciešams, ierīci iespējams pabīdīt uz kreiso vai labo pusi. (**5.a attēls**)
6. Cieši pieskrūvējiet piekaru skrūves. To darot, pieturiet piekares, lai tās nekustētos.
7. Piestipriniet tvaika nosūcēju pie sienas ar divām skrūvēm virs piekarēm un papildus ar divām skrūvēm tvaika nosūcēja apakšējā daļā. (**5.b attēls**)

### Ierīces pieslēgšana (6. attēls)

#### Norādījumi

- Ja ekspluatē ierīci gaisa atsūkņšanas režīmā, jābūt uzstādītam pretatplūdes vārstam. Ja ierīces piegādes komplektācijā nav iekļauts pretatplūdes vārsts, to var iegādāties specializētājās tirdzniecības vietās.
- Ja izplūdes gaiss tiek izvadīts pa ārējo sienu, jāizmanto teleskopiska sienas kārba.
- Ja izmanto alumīnija cauruli, iepriekš jānolīdzina pieslēguma vieta.

## Atgaisa sistēmas savienojuma izveide

### Izplūdes caurule ar Ø 150 mm (ieteicamais izmērs)

1. **Ierīce ar iekšēju ventilācijas vienību AR 400 143**
  - Nostipriniet atgaisa cauruli pie ventilācijas vienības gaisa tīcaurules.
2. **Ierīce bez iekšējās ventilācijas vienības AR 400 143**
  - Noskrūvējiet pieslēguzgali no tvaika nosūcēja noseģplāksnes.
  - Piestipriniet atgaisa cauruli pie pieslēguzgaļa.
  - Pieskrūvējiet pieslēguzgali pie tvaika nosūcēja noseģplāksnes.
3. Pievienojiet savienojumu pie atgaisa kanāla atvēruma.
4. Atbilstīgi noblīvējiet savienojuma vietas.

### Pieslēgšana pie elektrotīkla

1. Iespraudiet kontaktdakšu iezemētā kontaktligzdā.
2. Ja jāveido fiksēts pieslēgums, ievērojiet norādījumus nodaļā Elektrotīkla pieslēgums.

### Kamīna apdares montāža

1. Noņemiet aizsargplēvi no abiem vēdkanāla paneļiem.
2. Uzstādiet vēdkanāla augšējo paneli. (**7. attēls**)
  - Piekariet abas sānu metāla plāksnes pie leņķa balsteņiem un pieskrūvējiet tās abās pusēs.
3. Uzstādiet vēdkanāla apakšējo paneli. (**8. attēls**)
  - Nedaudz atlieciet abas sānu metāla plāksnes vienu no otras, ievietojiet tās aiz vēdkanāla augšējā paneļa un saspiediet kopā līdz atdurei.

**Norādījums:** Lai novērstu skrāpējumus, pārlieciet papīru pār apakšējo vēdkanāla paneli.

4. Uzlieciet apakšējo vēdkanāla paneli uz ierīces.
5. Ievietojiet tauku filtru. (**9. attēls**)

### Papildu izejas slēdzis

Ar papildu izejas slēdzi saistītos darbus drīkst veikt tikai kvalificēts elektriķis atbilstīgi valsts noteikumiem un prasībām.

Ierīcei ir papildu slēdža izeja X16 (potenciālvirvs kontakts), lai pieslēgtu citas ierīces, piemēram, uz vietas pieejamu ventilācijas iekārtu. Kontakts tiek noslēgts, kad ir ieslēgts ventilators, un atvērts, kad ventilators ir izslēgts.

Izejas slēdzis atrodas zem pārsega. Maks. slēdža jauda 30 V/1 A (AC/DC). Signālam, ko pieslēdz pie kontakta, jāatbilst 3. aizsardzības klasei.

### Pieslēgumvieta loga kontaktslēdzim AA 400 510

Ar papildu loga kontaktslēdža pieslēguma saistītos darbus drīkst veikt tikai kvalificēts elektriķis atbilstīgi valsts noteikumiem un prasībām.

Ierīcei ir X17 pieslēgumvieta loga kontaktslēdzim. Loga kontaktslēdzis ir piemērots montāžai iekšpusē vai ārpusē. Loga kontaktslēdzis AA 400 510 varat saņemt atsevišķi kā papildu piederumu. Nēmet vērā ieteikumus montāžai, aks atbilst loga kontaktslēdzim.

Ja ir pieslēgts loga kontaktslēdzis, tvaika nosūcēja ventilators darbojas tikai, ja ir atvērts logs. Apgaismojums darbojas arī tad, ja logs ir aizvērts.

Ja ieslēdzat ventilatoru, kad logs ir aizvērts, mirgo izvēlētā ventilācijas režīma taustiņš un ventilators paliek izslēgts.

Ja aizverat logu, kad ventilators ir ieslēgts, ierīce izslēdz ventilatoru 5 sekunžu laikā. Mirgo izvēlētā ventilācijas režīma taustiņš.

Ventilācijas sistēmas saslēgums ar loga kontaktslēdzi ir jāpārbauda vietējam drošības speciālistam.

### Darbība tīklā (10. attēls)

Iespējams pieslēgt vairākas ierīces. Apgaismojuma un ventilācijas ierīces tiek izmantotas sinhroni.

Savienojiet ierīces caur pieslēgvietām X1 un X2 (vienādas) virknē. Pieslēguma secībai nav nozīmes. Ja komplektācijā iekļautais tīkla kabelis ir par īsu, izmantojiet tirdzniecības vietās nopērkamo tīkla kabeli (vismaz Cat5, apvalkots).

Maks. elementu skaits: 20 ierīces. Visu tīkla kabeļu kopgarums: 40 m. Iekārtas darbību jāpārbauda kvalificētam speciālistam pirmajā uzstādīšanas reizē.

Ja trūkst kāda elementa (strāvas padeves traucējums, tīkla kabeļa pārtraukums), tas var izraisīt ventilācijas darbības traucējumus visā sistēmā. Pie ierīces mirgo visi taustiņi.

Mainot konfigurāciju, iekārta jāinicializē.



1. Noskrūvējiet pārsegu.
2. Turiet taustiņu „Reset” nospiežot tikai, līdz abas LED spuldzes izgaismojas nepārtraukti (apm. 5 s). Tad 5 sekunžu laikā atlaižiet taustiņu.
3. Pieskrūvējiet pārsegu.
4. Pēc iekārtas inicializēšanas, ļaujiet ierīces darbību pārbaudīt kvalificētam speciālistam.

## Ierīces demontāža

1. Izņemiet tauku filtru.
2. Noņemiet vēdkanāla paneļus.
3. Atvienojiet ierīci no elektrotīkla.
4. Atvienojiet atgaisa vadus.
5. Izskrūvējiet stiprinājuma skrūves.
6. Noņemiet ierīci.

nl

## ⚠️ Belangrijke veiligheidsvoorschriften

Lees deze gebruiksaanwijzing zorgvuldig door. Alleen dan kunt u uw apparaat goed en veilig bedienen. Bewaar de gebruiksaanwijzing voor later gebruik of om door te geven aan een volgende eigenaar.

Controleer het apparaat na het uitpakken. Niet aansluiten in geval van transportschade.

De veiligheid is alleen gewaarborgd bij een deskundige montage volgens de montagehandleiding. De installateur is verantwoordelijk voor een goede werking op de plaats van opstelling.

De breedte van de afzuigkap moet minstens overeenkomen met de breedte van het kooktoestel.

Bij de installatie moeten de actuele geldige bouwvoorschriften en de voorschriften van de plaatselijke stroom- en gasleverancier in acht worden genomen.

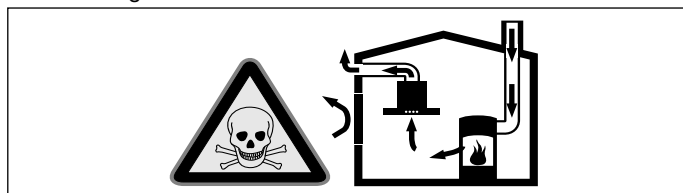
Ten aanzien van de afvoerlucht dienen de overheids- en wettelijke voorschriften (zoals lokale bouwverordeningen) in acht te worden genomen.

### Levensgevaar!

Teruggezogen verbrandingsgassen kunnen leiden tot vergiftiging. De afvoerlucht mag niet worden weggeleid via een rook- of afvoergasschoorsteen die in gebruik is, noch via een schacht die dient voor de ontluftung van ruimtes met stookplaatsen. Moet de afvoerlucht naar een rook- of afvoergasschoorsteen worden geleid die niet in gebruik is, dan dient hiervoor toestemming te worden verkregen van een vakbekwame schoorsteenveger.

### Levensgevaar!

Teruggezogen verbrandingsgassen kunnen leiden tot vergiftiging. Altijd voor voldoende luchttoevoer zorgen, wanneer de luchtafvoer plaatsvindt in een ruimte met een vuurbron die gebruikmaakt van de aanwezige lucht.

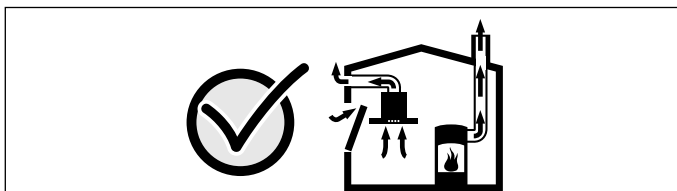


Vuurbronnen die de lucht in de ruimte verbruiken (bijv. apparaten die op gas, olie, hout of kolen worden gestookt, geisers, warmwatertoestellen) trekken de verbrandingslucht uit de opstellingsruimte en voeren de gassen via een afvoer (bijv. schoorsteen) af naar buiten.

In combinatie met een ingeschakelde afzuigkap wordt aan de keuken en aan de ruimtes ernaast lucht onttrokken - zonder voldoende luchttoevoer ontstaat er een onderdruk. Giftige gassen uit de schoorsteen of het afvoerkanaal worden teruggezogen in de woonruimte.

- Zorg daarom altijd voor voldoende ventilatie.
- Een ventilatiekast in de muur alleen is niet voldoende om aan de minimale eisen te voldoen.

U kunt het apparaat alleen dan zonder risico gebruiken wanneer de onderdruk in de ruimte waarin de vuurbron zich bevindt niet groter is dan 4 Pa (0,04 mbar). Dit kan worden bereikt wanneer de voor de verbranding benodigde lucht door niet afsluitbare openingen, bijv. in deuren, ramen, in combinatie met een ventilatiekast in de muur of andere technische voorzieningen, kan worden toegevoerd.



Raadpleeg in ieder geval het bedrijf dat in uw huis zorgt voor de schoorsteenreiniging. Dit bedrijf is in staat het totale ventilatiesysteem van uw huis te beoordelen en kan een voorstel doen voor passende maatregelen op het gebied van de luchttoevoer.

Indien de afzuiging alleen met recirculatie wordt gebruikt, is een onbeperkt gebruik mogelijk.

### Brandgevaar!

De vetafzettingen in het vetfilter kunnen ontbranden. De voorgeschreven veiligheidsafstanden dienen te worden aangehouden om warmteopwarming te voorkomen. Neem de instructies van uw kooktoestel in acht. Wanneer gas- en elektrische kooktoestellen samen worden gebruikt, geldt de grootst aangegeven afstand.

Het apparaat mag slechts met één zijde direct naast een kast of tegen een wand worden geïnstalleerd. De afstand tot de muur of de kast moet minstens 50 mm bedragen.

### Brandgevaar!

De vetafzettingen in het vetfilter kunnen ontbranden. In de buurt van het apparaat nooit werken met een open vlam (bijv. flambieren). Het apparaat alleen in de buurt van een vuurbron voor vaste brandstoffen (bijv. hout of kolen) installeren wanneer er een afgesloten, niet verwijderbare afscherming aanwezig is. Er mogen geen vonken wegspringen.

### Risico van letsel!

- Bepaalde onderdelen in het toestel kunnen scherpe randen hebben. Veiligheidshandschoenen dragen.
- Is het toestel niet naar behoren bevestigd, dan kan het naar beneden vallen. Alle bevestigingsschroeven moeten vast en veilig worden gemonteerd.
- Het toestel is zwaar. Er zijn twee personen nodig om het apparaat te bewegen. Alleen geschikte hulpmiddelen gebruiken.

### Gevaar van een elektrische schok!

Bepaalde onderdelen in het toestel kunnen scherpe randen hebben. Hierdoor kan de aansluitkabel beschadigd raken. Aansluitkabel niet knikken of afklemmen bij de installatie.

### Gevaar voor een elektrische schok!

Het apparaat moet op elk gewenst moment van de stroom kunnen worden afgesloten. Het mag alleen op een geaarde contactdoos worden aangesloten die volgens de voorschriften is geïnstalleerd. Wanneer de stekker na de inbouw niet meer toegankelijk is, moet de geïnstalleerde elektrische installatie volgens de opbouwvoorschriften in de fasen worden voorzien van een separator. De vaste aansluiting mag alleen door een elektricien worden aangelegd. Wij adviseren een aardlekschakelaar (FI-schakelaar) in de stroomkring naar het apparaat te installeren.

### Verstikkingsgevaar!

Verpakkingsmateriaal is gevaarlijk voor kinderen. Kinderen nooit met verpakkingsmateriaal laten spelen.

### Risico van letsel!

Risico van vallen tijdens het werk aan het apparaat. Stabiele ladders gebruiken.

### Risico van letsel!

Wijzigingen aan de elektrische of mechanische opbouw zijn gevaarlijk en kunnen leiden tot functiestoringen. Geen wijzigingen aan de elektrische of mechanische opbouw aanbrengen.

## Algemene aanwijzingen

De oppervlakken van het apparaat zijn gevoelig. Voorkom beschadiging tijdens de installatie.

### Luchtafvoer

**Aanwijzing:** Voor klachten die te wijten zijn aan de bebuizing staat de fabrikant van het apparaat niet garant.

- U verkrijgt de beste werking van het apparaat door het aan te sluiten op een korte, rechtlijnige afvoerbuis met een zo groot mogelijke diameter.
- Bij gebruik van lange, ruwe afvoerbuizen, veel bochten of buisdiameters kleiner dan 150 mm, wordt de optimale luchtafvoercapaciteit niet behaald en is het ventilatiegeluid harder.
- De buizen of de slangen die voor de luchtafvoer worden gebruikt, dienen van een niet brandbaar materiaal te zijn.

Beschadigingsgevaar door condensaat-terugloop.

Luchtafvoerkanal vanuit het apparaat licht hellend installeren (1° verloop).

### Ronde buizen

Wij adviseren een binnendiameter van 150 mm, in elk geval van minstens 120 mm.

### Vlakke buizen

De binnendiameter moet overeenkomen met de diameter van de ronde buizen.

Ø 150 mm ca. 177 cm<sup>2</sup>

Ø 120 mm ca. 113 cm<sup>2</sup>

- Vlakke buizen dienen geen scherpe ombuigingen te hebben.
- Gebruik bij een afwijkende buisdiameter een afdichtstrip.

### Elektrische aansluiting

De vereiste aansluitgegevens staan op het typeplaatje van het apparaat.

Dit apparaat voldoet aan de ontstoringsvoorschriften van de EG.

Dit apparaat mag alleen worden aangesloten op een volgens de voorschriften geïnstalleerd geaard stopcontact.

Het geaarde stopcontact zo mogelijk in het schoorsteenafschermsstuk aanbrengen.

- Dit stopcontact moet worden aangesloten op een eigen stroomkring.
- Is het geaarde stopcontact na de installatie van het apparaat niet meer toegankelijk, dan moet in de installatie een contactverbreker (bijv. veiligheidsschakelaar, zekeringen en schuif) met een contactopening van minimaal 3 mm voorhanden zijn.

## Vorbereiden van de montage

### Attentie!

Zorg ervoor dat zich in het gebied van de openingen geen stroom-, gas- of waterleidingen bevinden.

### Wand controleren

- De wand moet vlak en loodrecht zijn en voldoende draagvermogen hebben.
- De diepte van de boorgaten moet overeenkomen met de lengte van de schroeven. De pluggen moeten goed vastzitten.
- De bijgevoegde schroeven en pluggen zijn geschikt voor massieve muren. Voor andere constructies (bijv. gipsplaat, poreus beton, poroton-stenen) moeten bevestigingsmiddelen worden gebruikt die daarvoor geschikt zijn.
- Het max. gewicht van de afzuigkap bedraagt **60 kg**.

### Apparaatafmetingen en veiligheidsafstanden

- Afmetingen van het apparaat in acht nemen. **(Afb. A)**
- Veiligheidsafstanden in acht nemen. **(Afb. B)**

Wanneer er in de installatie-instructies van het gaskookapparaat een afwijkende afstand staat, altijd de grootste afstand in acht nemen.

### Installatie voorbereiden (Afb. 1)

1. Vanaf de boven- tot de onderkant van de afzuigkap een loodrechte middellijn op de muur tekenen.
2. Posities voor de schroeven en de omtrek van het bevestigingsgebied aftekenen.
3. Gat voor de bevestigingen boren en de pluggen geheel in de gaten duwen.

### Wandhouder monteren (Afb. 2)

1. De bevestigingshoek voor de schoorsteenafscherming vastschroeven.
2. De beide ophangingen voor de afzuigkap handvast aanschroeven. Schroeven niet vastdraaien!

## Apparaat monteren

### 1. Alleen voor uitvoeringen met luchtcirculatie (Afb. 3):

- filter aan beide kanten in de luchtcirculatiemodule AA 442 810 plaatsen.
- Luchtcirculatiemodule in de bevestigingshoek hangen. Met 2 schroeven aan de wand bevestigen.

### 2. Alleen voor de combinatie met interne ventilatormodule AR 400 143 (Afb. 4a):

- Afdekplaat in de afzuigkap losschroeven: 4 schroeven losdraaien, afdekplaat afnemen, 4 schroeven weer vastdraaien.
- Ventilatormodule van bovenaf in de afzuigkap schuiven. Met 4 schroeven bevestigen. Aansluitsnoer en hoofdkabel aansluiten op de regelmodule.

### 3. Alleen voor de combinatie met externe ventilatormodule AR 4. (Afb. 4b):

- Externe ventilatormodule en regelmodule van de afzuigkap verbinden met het aansluitsnoer. De stekkers dienen te vergrendelen.

**Aanwijzing:** de aansluitingen X1 en X2 zijn identiek.

- Aansluitsnoer aansluiten op de regelmodule.

### 4. Afzuigkap zo in de beide ophangingen hangen dat hij snel vergrendelt.

### 5. Afzuigkap horizontaal uitlijnen door aan de ophangingen te draaien. Zo nodig kan het apparaat naar links of naar rechts worden verschoven. (Afb. 5a)

### 6. Schroeven van de ophangingen goed vastdraaien. Hierbij de ophangingen vasthouden, om te voorkomen dat ze verdraaien.

### 7. Afzuigkap met twee schroeven boven de ophangingen en twee schroeven in het onderste gedeelte van de afzuigkap aan de wand bevestigen. (Afb. 5b)

## Apparaat aansluiten (Afb. 6)

### Aanwijzingen

- Voor de afvoerlucht dient een stuwklep te worden ingebouwd. Is er geen stuwklep bij het apparaat gevoegd, dan kan deze verkregen worden bij speciaalzaken.
- Wordt de afvoerlucht door de buitenmuur geleid, dan raden wij u aan een telescoop-muurkast te gebruiken.
- Bij gebruik van een aluminium buis moet het aansluitgedeelte eerst worden gladgemaakt.

### Luchtafvoerverbinding maken

#### Luchtafvoerbuis Ø 150 mm (aanbevolen diameter)

### 1. Apparaat met ingebouwde ventilatormodule AR 400 143:

Afvoerbuis rechtstreeks op het luchtafvoeraansluitstuk van de ventilatormodule bevestigen.

### 2. Apparaat of ingebouwde ventilatormodule AR 400 143:

- Aansluitstuk van de afdekplaat in de afzuigkap losschroeven.
- Afvoerpijp aan het aansluitstuk bevestigen.
- Aansluitstuk aan de afdekplaat in de afzuigkap vastschroeven.

### 3. Verbinding maken met de luchtafvoeropening.

### 4. Verbindingspunten goed afdichten.

### Stroom aansluiten

1. Netstekker in het geaarde stopcontact steken.
2. Is een vaste aansluiting noodzakelijk, volg dan de aanwijzingen in het hoofdstuk Elektrische aansluiting op.

## Schoorsteenafscherming monteren

### 1. Beschermfolie van beide schoorsteenafschermsstukken trekken.

### 2. Bovenste schoorsteenafscherming monteren. (Afb. 7)

De beide zijplaten aan de bevestigingshoeken hangen en aan beide kanten vastschroeven.

### 3. Onderste schoorsteenafscherming monteren (Afb. 8)

De beide zijplaten een beetje uit elkaar buigen, achter de bovenste schoorsteenafscherming hangen en tot de aanslag samendrukken.

**Aanwijzing:** Om krassen te voorkomen papier ter bescherming op de randen van het onderste schoorsteenafschermsstuk leggen.

### 4. Onderste schoorsteenafschermsstuk op het apparaat plaatsen.

### 5. Vefilter inbrengen (Afb. 9)

## Extra schakeluitgang

Werkzaamheden aan de extra schakeluitgang mogen alleen worden uitgevoerd door een gekwalificeerde, vakkundige monteur, met inachtneming van de landsspecifieke bepalingen en normen.

Het apparaat beschikt over een extra schakeluitgang X16 (potentieelvrij contact) voor de aansluiting van andere apparaten, zoals een ventilatie-inrichting. Het contact wordt gesloten wanneer de ventilator is ingeschakeld en geopend wanneer de ventilator is uitgeschakeld.

De schakeluitgang bevindt zich onder een afdekking. Schakelvermogen maximaal 30 V/1 A (AC/DC). Het signaal dat wordt aangesloten op het contact moet voldoen aan beveiligingsklasse 3.

## Aansluiting voor venstercontactschakelaar AA 400 510

Werkzaamheden aan de aansluiting voor de venstercontactschakelaar mogen alleen worden uitgevoerd door een gekwalificeerde, vakkundige monteur, met inachtneming van de landsspecifieke bepalingen en normen.

Het apparaat beschikt over een aansluiting X17 voor een venstercontactschakelaar. De venstercontactschakelaar is geschikt voor inbouw- of opbouwmontage. De venstercontactschakelaar AA 400 510 wordt geleverd als afzonderlijk accessoire. Neem de aanwijzingen voor de montage bij de venstercontactschakelaar in acht.

Is er een venstercontactschakelaar aangesloten, dan functioneert de ventilatie van de afzuigkap alleen bij een geopend raam. De verlichting functioneert ook als er geen raam geopend is.

Schakelt u de ventilatie in terwijl er geen raam open is, dan knijpt de toets van de gekozen ventilatiestand en blijft de ventilatie uitgeschakeld.

Sluit u het raam terwijl de ventilatie ingeschakeld is, dan schakelt het apparaat de ventilatie binnen 5 seconden uit. De toets van de gekozen ventilatiestand knijpt.

De volledige ventilatie-eenheid in verbinding met een venstercontactschakelaar moet door een erkend schoorsteenveger worden beoordeeld.

## Gebruik binnen een netwerk (Afb. 10)

Het is mogelijk meerdere apparaten met elkaar te verbinden. Lichtkanalen en ventilatoren van alle apparaten worden synchroon geregeld.

Apparaten via de aansluitingen X1 en X2 (gelijkwaardig) serieel verbinden. De apparaten kunnen in een willekeurige volgorde met elkaar worden verbonden. Zijn de bijgevoegde netwerkkabels te kort, gebruik dan een in de handel gebruikelijke netwerkkabel (minstens Cat5, afgeschermd).

Maximaal aantal netwerkcomponenten: 20. Totale lengte van alle netwerkkabels: 40 m. De werking van de installatie dient bij de eerste installatie door een gekwalificeerde, geschoolde kracht te worden gecontroleerd.

Uitval van een apparaat (spanningsonderbreking, ont koppeling van de netwerkkabel) leidt ertoe dat de ventilatorfunctie van het hele systeem wordt geblokkeerd. Alle toetsen op het apparaat knippen.

Bij een wijziging van de configuratie dient de installatie opnieuw te worden geïnitieerd:

1. afdekplaat losschroeven.
2. reset-toets zolang indrukken tot beide LED's permanent verlicht zijn (ca. 5 seconden), vervolgens de toets binnen 5 seconden loslaten.
3. afdekplaat weer vastschroeven.
4. De werking van de installatie dient na de initialisatie te worden gecontroleerd door een gekwalificeerde vakkracht.

## Apparaat demonteren

1. Vetfilter afnemen.
2. Schoorsteenafschermstuk losmaken.
3. Apparaat stroomloos maken.
4. Afvoerleidingen losmaken.
5. Borgschroeven losdraaien.
6. Apparaat verwijderen.

no

## ⚠️ Viktige sikkerhetsanvisninger

Les denne bruksanvisningen nøye. Det er en forutsetning for at du skal kunne bruke apparatet på en sikker og riktig måte. Ta vare på bruks- og monteringsanvisningen slik at du kan bruke den igjen senere eller gi den videre til eventuelle kommende eiere av apparatet.

Kontroller apparatet etter at du har pakket det ut. Ikke koble til apparatet hvis det er skadet under transport.

Sikkerheten under bruken er kun garantert dersom monteringen foretas forskriftsmessig i henhold til monteringsveiledningen. Installatøren er ansvarlig for at apparatet fungerer som det skal på oppstillingsstedet.

Bredden på damphetten må tilsvare minst bredden på kokeplaten. For installasjonen må det tas hensyn til de aktuelle gyldige byggeforskrifter og forskriftene fra strøm- og gassforsyningen på stedet.

Ta hensyn til lover og forskrifter (f.eks. bygningsloven) ved avledning av avluften.

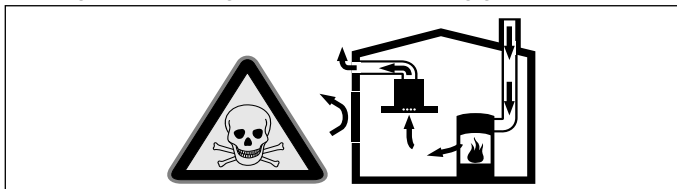
### Livsfare!

Tilbakesugde forbrenningsgasser kan føre til forgiftning. Luften som kommer ut, må ikke ledes igjennom en røyk- eller avgasspipe som er i drift, heller ikke igjennom en sjakt som brukes for ventilasjon av fyringsrom. Dersom avluften skal føres igjennom en røyk- eller avgasspipe som ikke er i bruk, må det først innhentes tillatelse fra brannvesenet.

### Livsfare!

Tilbakesugde forbrenningsgasser kan føre til forgiftning.

Sørg alltid for nok tilførselsluft når apparatet skal brukes i utluftingsdrift samtidig med et romluftavhengig ildsted.

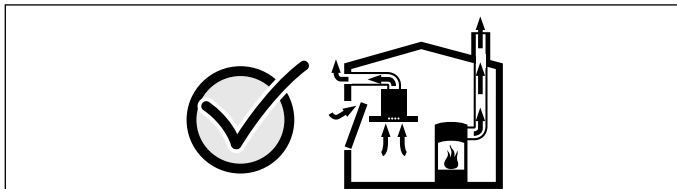


Ildsteder som er avhengig av romluft (f.eks. varmeapparater som drives med gass, olje eller kull, varmtvannsberedere) bruker forbrenningsluften fra oppstillingsrommet og leder avgassene gjennom et avgassanlegg (f.eks. pipe) i det fri.

I forbindelse med en innkoblet ventilator trekkes det romluft fra kjøkkenet og rommene ved siden av – uten tilstrekkelig tilførselsluft oppstår et undertrykk. Giftige gasser fra pipe eller avtrekkssjakt suges tilbake til oppholdsrommene.

- Det må derfor alltid sørges for tilstrekkelig tilførselsluft.
- Bare en murkasse for tilførsels-/utblåsningsluft er ikke tilstrekkelig for å sikre at grenseverdien overholdes.

Sikker drift er bare da mulig, dersom undertrykket i rommet hvor ildstedet er plassert, ikke overskrider 4 Pa (0,04 mbar). Dette kan oppnås dersom forbrenningsluften kan strømme gjennom åpninger som ikke kan lukkes som f.eks. i dører, vinduer, i forbindelse med en murkasse for tilførsels-/utblåsningsluft eller ved hjelp av andre tekniske tiltak.



Du bør i alle fall rådføre deg med skorsteinsfeieren, som kan bedømme husets tilførselsluft og avtrekksluft og foreslår passende tiltak for ventilasjonen.

Hvis ventilatoren utelukkende benyttes i sirkulasjonsdrift, kan den brukes uten begrensninger.

### Brannfare!

Fettavleiringer i fettfilteret kan antennes. De angitte sikkerhetsavstandene må overholdes for å unngå opphopning av varme. Ta også hensyn til angivelsene på kokeapparatet. Dersom gass- og elektroplater blir brukt samtidig, må den største angitte avstanden overholdes.

Apparatet må kun installeres på en side direkte ved siden av et høyskap eller en vegg. Avstanden til veggen eller til et høyskap må være minst 50 mm.

## Brannfare!

Fettavleiringer i fettfilteret kan antennes. Arbeid aldri i nærheten av apparatet med åpen flamme (f.eks. flambering). Apparatet må kun installeres over en komfyr for faste fyringsmidler (f. eks. tre eller kull), dersom det finnes et lukket deksel som ikke kan tas av. Det må ikke forekomme gnistsprang.

## Fare for personskader!

- Komponenter inni apparatet kan ha skarpe kanter. Bruk vernehansker under installasjon av apparatet.
- Hvis apparatet ikke er forsvarlig festet, kan det falle ned. Alle festeelementer må være fast og sikkert montert.
- Apparatet er tungt. Det kreves 2 personer når apparatet skal flyttes. Bruk bare egnede hjelpemidler.

## Fare for elektrisk støt!

Komponenter inni apparatet kan ha skarpe kanter. Strømkabelen kan bli skadet. Strømkabelen må ikke knekkes eller klemmes inn under installasjonen.

## Fare for elektrisk støt!

Det må være mulig å koble apparatet fra strømmettet til enhver tid. Apparatet må bare kobles til en forskriftsmessig montert, jordet stikkontakt. Dersom støpselet ikke er tilgjengelig etter montering, må det i henhold til regelverket være en skillebryter i fasene i den faste elektriske installasjonen. Den permanente el-installasjonen må kun utføres av elektriker. Vi anbefaler å installere en feilstrømbryter (FI-bryter) i apparatets strømforsyningskrets.

## Fare for kvelning!

Emballasjematerialet er farlig for barn. Barn må aldri få leke med emballasjen.

## Fare for skade!

Fallfare ved arbeid på apparatet. Bruk en stabil gardintrapp.

## Fare for skade!

Endringer på elektriske eller mekaniske komponenter er farlige og kan føre til feilfunksjon. Gjennomfør ingen endringer på elektriske eller mekaniske komponenter.

## Generelle veiledninger

Overflaten av apparatet er ømfintlig. Ved installasjonen må skader unngås.

## Utluftingsrør

**Merk:** For reklamasjoner som kan tilbakeføres til røstreknningen, overtar apparatets produsent ingen garanti.

- Apparatet oppnår optimal effekt ved et kort, rett avtrekksrør og en størst mulig rørdiameter.
- Ved lange, røe avtrekksrør, mange rørbøyer eller rørdiameterer som er mindre enn 150 mm, oppnås ikke den optimale utsugingseffekten, og ventilatorstøyen blir høyere.
- Rørene eller slangene for legging av avtrekkskanalen må være av ikke brennbart materiale.

Fare for skade på kondensreturløpet. Utluftingskanalen fra apparatet må installeres med et svakt fall (1° fall).

## Rundrør

Det anbefales en innvendig diameter på 150 mm, men minst 120 mm.

## Flate kanaler

Det innvendige tverrsnittet må tilsvare rundrørens diameter.

**Ø 150 mm ca. 177 cm<sup>2</sup>**

**Ø 120 mm ca. 113 cm<sup>2</sup>**

- Flate kanaler bør ikke ha skarpe vendinger.
- Sett inn tetningsstriper ved avvikende rørdiameterer.

## Elektrisk tilkøpling

De nødvendige tilkoblingsdataene står oppført på apparatets typeskilt.

Dette apparatet tilsvare EU bestemmelsene om fjerning av radiostøy.

Dette apparatet må kun kobles til en forskriftsmessig installert, jordet stikkontakt.

Plasser stikkkontakten innenfor avtrekkspanelet hvis mulig.

- Den jordede stikkkontakten bør kobles til via en egen strømkrets.
- Dersom stikkkontakten ikke er tilgjengelig etter at apparatet er installert, må installasjonen omfatte en flerpolet skillebryter (f.eks. vernebryter, sikringer og kontaktorer) med minst 3 mm kontaktåpning.

## Forberede monteringen

### Obs!

Se til at det ikke finnes strømledninger, gass- eller vannrør i området ved åpningene.

### Kontroller veggen

- Veggen må være jevn, loddrett og må være tilstrekkelig stabil.
- Dybden på borehullene må tilsvare lengden på skruene. Hylsene må sitte godt fast.
- De vedlagte skruene og hylsene er egnet for massivt murverk. For andre konstruksjoner (f.eks. gipsplater, porebetong, poroton murstein) må det brukes tilsvarende festemiddel.
- Maks. vekt på ventilatoren er **60 kg**.

### Apparatdimensjoner og sikkerhetsavstander

- Følg apparatets dimensjoner. (**bilde A**)
- Sørg for at sikkerhetsavstandene overholdes. (**bilde B**)

Dersom installasjonsveiledningen for gasskokeapparatet foreskriver en annen avstand, velger du alltid den største avstanden.

## Forberede installasjonen (bilde 1)

1. Tegn opp en loddrett midtlinje på veggen fra taket til underkanten av ventilatoren.
2. Tegn opp posisjonen for skruene og konturen av opphengingsområdet.
3. Bor hull til festet og trykk inn hylser i flukt med veggen.

## Montere veggfeste (bilde 2)

1. Skru på holdevinkelen for pipekledningen.
2. Skru de to opphengene for ventilatoren inn for hånd. Ikke trekk til skruene!

## Montering av apparatet

### 1. Kun ved sirkulasjonsluftversjon (bilde 3):

- Sett inn filter på begge sider i sirkulasjonsdriftsmodulen AA 442 810.
- Fest sirkulasjonsdriftsmodulen i holdevinkelen. Fest på veggen med 2 skruer.

### 2. Kun for kombinasjon med intern motorenhet AR 400 143 (bilde 4a):

- Skru av dekkplaten til ventilatoren: Løsne 4 skruer, ta av dekselet, fest de 4 skruene igjen.
- Skyv motorenheten ovenfra ned i ventilatoren. Fest med 4 skruer. Koble til nettkabelen og styrekabelen på styremodulen.

### 3. Kun i kombinasjon med ekstern motorenhet AR 4.. (bilde 4b):

- Forbind den eksterne motorenheten og ventilatorens styremodul med en nettkabel. Pluggene må smekke på plass.

**Merk:** Tilkoblingskontaktene X1 og X2 er identiske.

- Koble til nettkabelen på styremodulen.

### 4. Fest ventilatoren slik at den smekker i lås i de to opphengene.

### 5. Juster ventilatoren vannrett ved å dreie på opphengene. Om nødvendig kan apparatet skyves til høyre eller venstre. (bilde 5a)

### 6. Trekk til skruene i opphengene. Hold fast i opphengene mens du skrur, slik at de ikke vrir seg.

### 7. Fest ventilatoren i veggen med to skruer over opphengene og i tillegg to skruer i underdelen av ventilatoren. (bilde 5b)

## Koble til apparatet (bilde 6)

### Merknader

- Ved avtrekksdrift bør det monteres et returspjeld. Dersom det ikke følger et returspjeld med apparatet, kan det kjøpes i en fagforretning.
- Dersom avtrekksluften ledes gjennom ytterveggen, bør det brukes en teleskopisk veggboкс.
- Dersom det brukes aluminiumsrør, må du glatte ut tilkoblingsområdet på forhånd.

### Lage avluftsforbindelse

#### Avluftsør Ø 150 mm (anbefalt størrelse)

##### 1. Apparat med intern motorenhet AR 400 143:

Fest avluftsørret rett på motorenhetens luftstuss.

##### 2. Apparat uten intern motorenhet AR 400 143:

- Skru av tilkoblingsstussen på dekkplaten til ventilatoren.
- Fest avluftsørret på tilkoblingsstussen.
- Skru fast tilkoblingsstussen på dekkplaten til ventilatoren.

- Lag forbindelse til avtrekksåpningen.
- Tett igjen forbindelsespunktene på egnet vis.

#### Koble til strømmen

- Sett støpselet i en jordet stikkontakt.
- Hvis det er nødvendig med fast tilkobling, må du følge anvisningene i kapitlet Elektrisk tilkobling.

#### Montere pipeblenden

- Trekk beskyttelsesfolien av begge pipekledningene.
- Monter den øvre pipekledningen. **(bilde 7)**  
Heng de to sideplatene på holdevinklene og skru fast på begge sider.
- Monter nedre pipekledning. **(bilde 8)**  
Bøy de to sideplatene lett fra hverandre, heng dem inn bak den øvre pipekledningen og trykk dem sammen til anslag igjen.  
**Merk:** Legg papir som beskyttelse over kantene på den nedre pipekledningen for å unngå riper.
- Sett den nedre pipekledningen på apparatet.
- Sett inn fettfilteret. **(bilde 9)**

#### Ekstra koblingsutganger

Arbeid på ekstra koblingsutgang skal kun utføres av utdannet elektriker som følger nasjonale bestemmelser og standarder.

Apparatet er utstyrt med en ekstra koblingsutgang X16 (potensialfri kontakt) for tilkobling av andre apparater som for eksempel et ventilasjonsanlegg som er montert i bygningen. Kontakten lukkes når viften er slått på, og åpner når viften er slått av.

Koblingsutgangen er plassert under et deksel. Utløsningseffekt maks. 30 V/1 A (AC/DC). Signalet som kobles til kontakten, må tilsvare beskyttelsesklasse 3.

#### Tilkobling for vinduskontaktbryter AA 400 510

Arbeid på tilkoblingen for vinduskontaktbryteren skal kun utføres av en utdannet elektriker som følger nasjonale bestemmelser og standarder.

Apparatet er utstyrt med en X17-tilkobling for vinduskontaktbryter. Vinduskontaktbryteren egner seg til innfelt og utvendig montering. Vinduskontaktbryteren AA 400 510 leveres separat som tilbehør. Følg monteringsanvisningene som følger med vinduskontaktbryteren.

Når vinduskontaktbryteren er koblet til, fungerer ventilasjonen til avtrekkskatten bare når vinduet er åpent. Belysningen fungerer selv om vinduet er lukket.

Hvis du slår på ventilasjonen når vinduet er lukket, blinker knappen for valgt viftetrinn, og ventilasjonen forblir avslått.

Hvis du lukker vinduet mens ventilasjonen er slått på, kobler apparatet ut ventilasjonen i løpet av 5 sekunder. Knappen for valgt viftetrinn blinker.

Hele systemet for tilførsels- og avtrekksluft må vurderes av en skorsteinsfeiemester i forbindelse med montering av vindusbryterkontakt.

#### Nettkoblet drift (bilde 10)

Flere apparater kan sammenkobles. Belysning og vifter på alle apparater drives synkront.

Seriekoble apparatene via tilkoblingskontakt X1 og X2 (likeverdige). Rekkefølgen på sammenkoblingen har ingen betydning. Dersom de medfølgende nettverksledningene er for korte, kan du bruke en vanlig nettverkskabel (minst Cat5, skjermet).

Maksimalt antall apparater: 20. Totalengde for alle nettverkskabler: 40 m. Få anleggets funksjon kontrollert av en utdannet elektriker ved første gangs installasjon.

Svipt i et av apparatene (spenningsbrudd, frakobling fra nettverkskabelen) fører til at viftefunksjonen til hele systemet blir blokkert. Alle tastene på apparatet blinker.

Ved endring av konfigurasjonen må anlegget initialiseres på nytt:

- Skruløs dekselet.
- Hold inne reset-tasten inntil begge lysdiodene lyser permanent (ca. 5 sekunder). Slipp deretter tasten innen 5 sekunder.
- Skruløs dekselet.
- Få anleggets funksjon kontrollert av en utdannet elektriker etter initialiseringen.

#### Demontering av apparatet

- Ta av fettfilteret.
- Løsne kanalpanelet.
- Koble apparatet fra strømmen.
- Løsne avtrekkskanalene.
- Løsne sikringskruene.
- Ta av apparatet.

pl

### ⚠️ Ważne wskazówki dotyczące bezpieczeństwa

Należy dokładnie przeczytać niniejszą instrukcję. Zapoznanie się z nią pozwoli na bezpieczne i właściwe użytkowanie urządzenia. Instrukcję obsługi i montażu należy zachować do późniejszego wglądu lub dla kolejnego użytkownika.

Po rozpakowaniu należy sprawdzić stan urządzenia. Nie podłączać, jeśli urządzenie zostało uszkodzone podczas transportu.

Bezpieczeństwo podczas użytkowania zapewnione jest tylko po prawidłowym zamontowaniu zgodnie z instrukcją montażu. Monter jest odpowiedzialny za prawidłowe działanie w miejscu instalacji urządzenia.

Szerokość okapu kuchennego musi odpowiadać co najmniej szerokości płyty grzewczej.

Przy instalowaniu należy przestrzegać aktualnie obowiązujących przepisów budowlanych oraz przepisów lokalnego zakładu energetycznego.

Przy odprowadzaniu powietrza wylotowego należy przestrzegać urzędowych i prawnych przepisów (np. ustawy budowlanej).

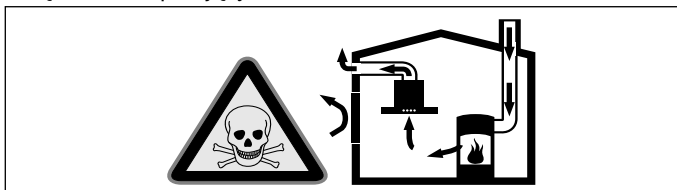
#### Śmiertelne niebezpieczeństwo!

Odprowadzane gazy pochodzące ze spalania mogą być przyczyną zatrucia. Powietrza wylotowego nie wolno kierować do komina odprowadzającego spaliny lub dym z użytkowanych jeszcze palenisk, ani do kanału wentylacyjnego pomieszczeń, w których stoją piece z paleniskami. Jeżeli powietrze wylotowe ma być kierowane do nieużytkowanego już komina odprowadzającego spaliny lub dym, to należy uzyskać zgodę okręgowego kominiarza.

#### Zagrożenie życia!

Odprowadzane gazy pochodzące ze spalania mogą być przyczyną zatrucia.

Należy zadbać o dostateczną ilość doprowadzanego powietrza, jeżeli urządzenie pracujące w trybie obiegu otwartego jest użytkowane jednocześnie z zależnym od dopływu powietrza urządzeniem spalającym.

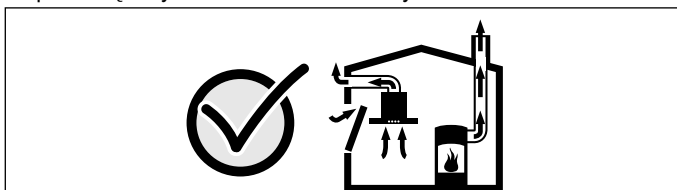


Zależne od powietrza w pomieszczeniu urządzenia spalające (np. grzejniki na gaz, olej, drewno lub węgiel, przepływowe podgrzewacze wody i inne podgrzewacze wody) pobierają powietrze do spalania z pomieszczenia, w którym się znajdują, a spaliny odprowadzają przez układ wylotowy (np. komin) na zewnątrz.

Włączenie okapu kuchennego powoduje zasysanie powietrza w kuchni i sąsiadujących pomieszczeniach – bez wystarczającej wentylacji powstanie podciśnienie. Trujące gazy z komina lub ciągu wentylacyjnego uwalniane są do pomieszczeń mieszkalnych.

- Z tego względu należy zadbać o dostateczną ilość doprowadzanego powietrza.
- Sam wywietrznik ścienny nie zapewnia utrzymania wartości granicznej.

Praca bez zagrożeń możliwa jest, jeśli w miejscu ustawienia urządzenia spalającego nie zostanie przekroczone podciśnienie 4 Pa (0,04 mbar). Taką wartość można osiągnąć, jeśli powietrze potrzebne do spalania będzie dostarczane przez otwory niezamykane na stałe (np. drzwi, okna, wywietrzniki ścienne) lub za pomocą innych środków technicznych.



Należy zasięgnąć porady kominiarza, który może ocenić instalację wentylacyjną budynku i zaproponować odpowiednie sposoby wentylacji.

Jeżeli okap stosowany jest wyłącznie w trybie obiegu zamkniętego, możliwa jest jego praca bez ograniczeń.

### Niebezpieczeństwo pożaru!

Osad z tłuszczu w filtrze przeciw tłuszczowemu może się zapalić. Należy przestrzegać podanych odstępów bezpieczeństwa, aby zapobiec przegrzaniu. Przestrzegaj również wskazówek odnośnie kuchenki do gotowania. W przypadku używania kuchenki elektryczno-gazowej obowiązuje największy podany odstęp.

Dopuszczalne jest zainstalowanie okapu kuchennego bezpośrednio obok szafy stojącej albo przy ścianie, ale tylko z jednej strony. Odstęp od ściany lub od szafy stojącej musi wynosić co najmniej 50 mm.

### Niebezpieczeństwo pożaru!

Osad z tłuszczu w filtrze przeciw tłuszczowemu może się zapalić. Nie używać w pobliżu urządzenia źródeł otwartego ognia (np. przy flambowaniu). Urządzenie można zainstalować w pobliżu pieca opalanego paliwem stałym (np. drewnem lub węglem) tylko wtedy, gdy występuje zamknięta, zamocowana na stałe osłona ochronna. Nie może dochodzić do iskrzenia.

### Niebezpieczeństwo obrażeń!

- Elementy urządzenia mogą mieć ostre krawędzie. Zaleca się zakładanie rękawic ochronnych.
- Jeśli urządzenie nie jest prawidłowo przymocowane, może spaść. Wszystkie elementy mocujące muszą być zamontowane starannie i dokładnie.
- Urządzenie jest ciężkie. Do przenoszenia urządzenia potrzebne są 2 osoby. Używać wyłącznie odpowiednich narzędzi pomocniczych.

### Niebezpieczeństwo porażenia prądem elektrycznym!

Elementy urządzenia mogą mieć ostre krawędzie. Może to doprowadzić do uszkodzenia przewodu przyłączeniowego. Nie zaginać ani nie zaciskać kabla przyłączeniowego podczas instalowania.

### Niebezpieczeństwo porażenia prądem!

Odlączenie urządzenia od zasilania musi być możliwe w każdej chwili. Urządzenie można podłączyć wyłącznie do gniazda z uziemieniem, zainstalowanego zgodnie z przepisami. Jeżeli po zabudowaniu urządzenia nie będzie dostępu do wtyczki, wówczas w stałej instalacji elektrycznej należy uwzględnić rozłącznik izolacyjny faz zgodnie z obowiązującymi przepisami dotyczącymi instalacji. Jedynie osoba z uprawnieniami elektryka może dokonać stałej instalacji elektrycznej. Zalecamy zainstalowanie wyłącznika różnicowo-prądowego (wyłącznik RP) w obwodzie elektrycznym zasilania urządzenia.

### Niebezpieczeństwo uduszenia!

Opakowanie jest niebezpieczne dla dzieci. Nie pozwalać dzieciom na zabawę opakowaniem.

### Niebezpieczeństwo zranienia!

Niebezpieczeństwo upadku podczas prac przy urządzeniu. Używać stabilnych drabin stojących.

### Niebezpieczeństwo zranienia!

Wszelkie zmiany i modyfikacje w zakresie układu elektrycznego lub konstrukcji mechanicznej są niebezpieczne i mogą być przyczyną nieprawidłowego działania urządzenia. Nie dokonywać żadnych zmian w zakresie układu elektrycznego lub konstrukcji mechanicznej.

### Wskazówki ogólne

Powierzchnie urządzenia są wrażliwe. Podczas instalowania unikać uszkodzenia urządzenia.

### Przewód odprowadzający powietrze

**Wskazówka:** Producent urządzenia nie ponosi odpowiedzialności za zakłócenia działania spowodowane nieprawidłowym funkcjonowaniem przewodu rurowego.

- Urządzenie osiąga optymalną moc dzięki krótkiej, prostej rurze wylotowej o możliwie największej średnicy.
- Długie, porowate rury wylotowe o licznych zagięciach lub średnicy mniejszej niż 150 mm uniemożliwiają osiągnięcie optymalnej mocy wyciągu, a praca wentylatora jest głośniejsza.
- Do wyłożenia przewodów odprowadzających powietrze należy stosować rury lub węże z materiału niepalnego.

Niebezpieczeństwo uszkodzenia ze względu na cofanie się kondensatu. Kanał odprowadzający powietrze z urządzenia należy zainstalować pod lekkim kątem (spadek 1°).

### Rury okrągłe

Zaleca się rury o średnicy wewnętrznej wynoszącej 150 mm, jednak nie mniejszej niż 120 mm.

### Kanały płaskie

Przekrój wewnętrzny musi odpowiadać średnicy rur okrągłych.

**Ø 150 mm ok. 177 cm<sup>2</sup>**

**Ø 120 mm ok. 113 cm<sup>2</sup>**

- Kanały płaskie nie powinny ostro zmieniać kierunku.
- W przypadku rur o innych średnicach należy zastosować taśmy uszczelniające.

### Podłączenie do sieci elektrycznej

Niezbędne dane przyłączeniowe znajdują się na tabliczce znamionowej na urządzeniu.

Urządzenie spełnia wymogi WE w sprawie układów przeciwzakłóceńowych.

To urządzenie można podłączyć wyłącznie do zainstalowanego zgodnie z przepisami gniazda z uziemieniem.

Gniazdo z uziemieniem powinno znajdować się wewnątrz obudowy kominowej.

- Gniazdo z uziemieniem należy podłączyć poprzez własny obwód elektryczny.
- Jeżeli gniazdo z uziemieniem będzie niedostępne po zamontowaniu urządzenia, wówczas należy zainstalować wielobiegunowy rozłącznik od sieci elektrycznej (np. wyłącznik nadmiarowo-prądowy, bezpieczniki i styczniki) o rozwarciu styków co najmniej 3 mm.

### Przygotowanie montażu

#### Uwaga!

Upewnić się, że w obszarze nawierceń nie ma przewodów elektrycznych, rur gazowych ani przewodów doprowadzających wodę.

#### Sprawdzenie ściany

- Ściana musi być płaska, pionowa i odznaczać się dostateczną nośnością.
- Głębokość otworów musi odpowiadać długości śrub. Kołki rozporowe muszą być mocno osadzone.
- Dołączone śruby i kołki rozporowe są przeznaczone do litych ścian murowanych. W przypadku innych konstrukcji ściany (np. płyty gipsowe, beton porowaty, cegła Poroton) należy zastosować odpowiedni materiał do mocowania.
- Maksymalny ciężar okapu kuchennego wynosi **60 kg**.

#### Wymiary urządzenia i odstęp bezpieczeństwa

- Przestrzegać wymiarów urządzenia. (**rys. A**)
- Przestrzegać odstępów bezpieczeństwa. (**rys. B**)

Jeżeli w zaleceniach dotyczących instalacji kuchenki gazowej podany jest inny odstęp, należy zawsze uwzględnić większy odstęp.

### Przygotowanie do instalacji (rys. 1)

1. Od sufitu do dolnej krawędzi okapu kuchennego nakreślić na ścianie pionową linię osiową.
2. Zaznaczyć pozycje śrub i kontur obszaru zawieszenia.
3. Nawiercić otwory na mocowania i wcisnąć kołki rozporowe tak, aby ich brzeg znajdował się w jednej płaszczyźnie ze ścianą.

### Montaż uchwyty ściennego (rys. 2)

1. Przykręcić kątownik mocujący obudowy kominowej.
2. Przykręcić ręcznie oba zawieszenia okapu kuchennego. Nie dokręcać śrub!

### Montaż urządzenia

#### 1. Tylko w wersji obiegu zamkniętego (rys. 3):

- Filtry umieścić z obu stron modułu obiegu zamkniętego AA 442 810.
- Moduł obiegu zamkniętego zaczepić na kątowniku mocującym. Przymocować do ściany za pomocą 2 śrub.

#### 2. Tylko w połączeniu z wewnętrznym modułem dmuchawy AR 400 143 (rys. 4a):

- Odkręcić osłonę w okapie kuchennym: Odkręcić 4 śruby, zdjęć osłonę, ponownie przykręcić 4 śruby.
- Moduł dmuchawy wsunąć od góry w okap. Przymocować za pomocą 4 śrub. Przewód zasilający i przewód sterujący podłączyć do modułu sterującego.

### 3. Tylko w połączeniu z zewnętrznym modułem dmuchawy AR 4.. (rys. 4b):

- Zewnętrzny moduł dmuchawy i moduł sterujący okapu połączyć za pomocą kabla sieciowego. Wtyczki muszą się zatrzasać.

**Wskazówka:** Gniazda przyłączeniowe X1 oraz X2 są takie same.

- Przewód zasilający podłączyć do modułu sterującego.

4. Okap zawiesić na obu zawieszaniach w taki sposób, aby się zatrzasał.
5. Obracając zawieszania, wy poziomować okap. W razie potrzeby można przesunąć urządzenie w prawo lub lewo. (rys. 5a)
6. Dokręcić śruby zawieszzeń. Przytrzymać przy tym zawieszania, aby zapobiec zmianie ich położenia.
7. Zabezpieczyć mocowanie okapu do ściany za pomocą dwóch śrub nad zawieszzeniami i dodatkowo za pomocą dwóch śrub w dolnej części okapu. (rys. 5b)

## Podłączanie urządzenia (rys. 6)

### Wskazówki

- W trybie pracy w obiegu otwartym należy zamontować zawór zwrotny. Jeżeli do urządzenia nie dołączono zaworu zwrotnego, można go nabyć w sklepie specjalistycznym.
- W przypadku odprowadzania oparów kuchennych przez zewnętrzną ścianę konieczne jest zamontowanie teleskopowej skrzynki ściiennej.
- Zastosowanie rury aluminiowej wymaga wcześniejszego wygładzenia obszaru połączenia.

### Podłączanie do otworu wylotowego

#### Rura odprowadzająca powietrze Ø 150 mm (wielkość zalecana)

1. **Urządzenie z wewnętrznym modułem dmuchawy AR 400 143:**  
Rurę odprowadzającą powietrze przymocować bezpośrednio do króćca powietrza w module dmuchawy.
2. **Urządzenie bez wewnętrznego modułu dmuchawy AR 400 143:**
  - Od osłony w okapie kuchennym odkręcić króciec przyłączeniowy.
  - Rurę odprowadzającą powietrze przymocować do króćca przyłączeniowego.
  - Dokręcić króciec przyłączeniowy do osłony w okapie.
3. Połączyć z otworem wylotowym.
4. Miejsca połączenia odpowiednio uszczelnić.

### Podłączanie do instalacji elektrycznej

1. Podłączyć wtyczkę do uziemionego gniazda sieciowego.
2. W razie konieczności stacjonarnego przyłączenia do sieci należy przestrzegać wskazówek z rozdziału Podłączenie do sieci elektrycznej.

## Montaż obudowy kominowej

1. Ściągnąć folię ochronną z obu części obudowy kominowej.
2. Zamontować górną część obudowy kominowej. (rys. 7)  
Obie blachy boczne zamocować na kątownikach mocujących i przykręcić z obu stron.
3. Zamontować dolną część obudowy kominowej. (rys. 8)  
Lekko rozchylić obie blachy boczne, zawiesić za górną obudowę kominową i ścisnąć do oporu.  
**Wskazówka:** Zadrapaniom można zapobiec, nakładając papier ochronny na krawędzie dolnej obudowy kominowej.
4. Dolną część obudowy kominowej nałożyć urządzenie.
5. Włożyć filtr przeciwtłuszczowy. (rys. 9)

## Dodatkowe wyjście przełącznika

Wszelkie prace związane z dodatkowym wyjściem przełącznika mogą być wykonywane wyłącznie przez wykwalifikowanego elektryka z uwzględnieniem krajowych przepisów i obowiązujących norm.

Urządzenie posiada dodatkowe wyjście przełącznika X16 (styk bezpotencjałowy) do podłączania kolejnych urządzeń, np. instalacji wentylacyjnej zapewnionej przez inwestora/użytkownika. Styk zamyka się, gdy dmuchawa jest włączona, i otwiera, gdy dmuchawa jest wyłączona.

Wyjście przełącznika znajduje się pod osłoną. Moc przełączania maks. 30 V/1 A (AC/DC). Sygnał podłączony do styku musi odpowiadać klasie ochrony 3.

## Przyłącze do podłączenia przełącznika na tryb pracy przy otwartym oknie AA 400 510

Wszelkie prace związane z podłączeniem przełącznika na tryb pracy przy otwartym oknie mogą być wykonywane wyłącznie przez wykwalifikowanego elektryka z uwzględnieniem krajowych przepisów i obowiązujących norm.

Urządzenie posiada przyłącze X17 do podłączenia przełącznika na tryb pracy przy otwartym oknie. Przełącznik na tryb pracy przy otwartym oknie jest przeznaczony do montażu podtynkowego lub natynkowego. Przełącznik na tryb pracy przy otwartym oknie AA 400 510 jest dostępny osobno jako wyposażenie dodatkowe. Należy przestrzegać wskazówek dotyczących montażu, dołączonych do przełącznika na tryb pracy przy otwartym oknie.

W przypadku podłączenia przełącznika na tryb pracy przy otwartym oknie system wentylacyjny działa wyłącznie, gdy okno jest otwarte. Oświetlenie działa również przy zamkniętym oknie.

W przypadku włączenia wentylacji przy zamkniętym oknie miga przycisk wybranego stopnia mocy wentylatora, a system wentylacyjny pozostaje wyłączony.

W przypadku zamknięcia okna przy włączonej wentylacji urządzenie wyłączy w ciągu 5 sekund system wentylacyjny. Miga przycisk wybranego stopnia mocy wentylatora.

Instalacja wentylacyjna w połączeniu z przełącznikiem na tryb pracy przy otwartym oknie musi uzyskać pozytywną ocenę kominiarza.

## Tryb pracy w sieci (rys. 10)

Istnieje możliwość połączenia kilku urządzeń w sieć. Oświetlenie i dmuchawy wszystkich urządzeń będą użytkowane synchronicznie.

Urządzenia połączyć szeregowo za pomocą gniazd przyłączeniowych X1 i X2 (równoważnych). Kolejność podłączania do sieci nie ma znaczenia. Jeżeli dołączony kabel sieciowy jest zbyt krótki, można wykorzystać standardowy kabel sieciowy (co najmniej Cat5, ekranowany).

Maksymalna liczba użytkowników: 20 urządzeń. Całkowita długość wszystkich kabli sieciowych: 40 m. Działanie systemu musi sprawdzić wykwalifikowany specjalista podczas pierwszej instalacji.

Wyłączenie jednego z użytkowników sieci (przerwa w zasilaniu, odłączenie kabla sieciowego) prowadzi do zablokowania funkcji nadmuchu powietrza w całym systemie. Wszystkie przyciski na urządzeniu migają.

W przypadku zmiany konfiguracji należy ponownie dokonać inicjalizacji systemu:

1. Odkręcić osłonę.
2. Nacisnąć przycisk Reset tak długo, aż obie diody LED będą świeciły bez przerwy (ok. 5 sekund). W ciągu kolejnych 5 sekund puścić przycisk.
3. Przykręcić osłonę.
4. Po zakończeniu inicjalizacji systemu zlecić jego sprawdzenie wykwalifikowanemu specjalistcie.

## Demontaż urządzenia

1. Wyjąć filtr przeciwtłuszczowy.
2. Odkręcić obudowę kominową.
3. Wyłączyć zasilanie urządzenia.
4. Zdemontować przewody odprowadzające powietrze.
5. Odkręcić śruby zabezpieczające.
6. Zdjąć urządzenie.

pt

## ⚠️ Instruções de segurança importantes

Leia atentamente o presente manual. Só assim poderá utilizar o seu aparelho de forma segura e correcta. Guarde as instruções de utilização e montagem para consultas futuras ou para futuros utilizadores.

Examine o aparelho depois de o desembalar. Se forem detectados danos de transporte, não ligue o aparelho.

Só com uma montagem especializada e em conformidade com as instruções de montagem, pode ser garantida a segurança durante a utilização. O instalador é responsável pelo funcionamento correto no local de montagem.

A largura do exaustor tem de, no mínimo, corresponder à largura da placa de cozinhar.

Na sua instalação têm de ser respeitadas as normas de construção em vigor, bem como as normas das entidades locais distribuidoras de electricidade e de gás.

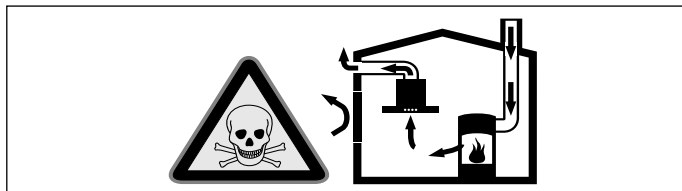
Devem ser respeitados os regulamentos locais e legais relativamente à extração do ar evacuado (p. ex., regulamentos de construção municipais).

### Perigo de morte!

Os gases de combustão aspirados podem levar a intoxicação. O ar evacuado não pode ser encaminhado por uma chaminé de exaustão de fumos ou de gases queimados em funcionamento, nem por uma caixa de ar que sirva de ventilação de locais com lareiras instaladas. Caso o ar evacuado tenha de ser encaminhado por uma chaminé de exaustão de fumos ou de gases queimados que não esteja em funcionamento, é necessária uma autorização da entidade supervisora da instalação dos aparelhos de queima.

### Perigo de vida!

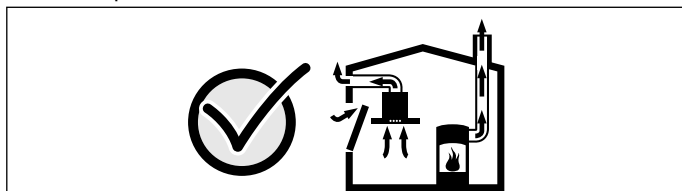
Os gases de combustão aspirados podem levar a intoxicação. Certifique-se de que há sempre reposição de ar fresco suficiente quando o aparelho é utilizado no modo de exaustão em conjunto com equipamentos de aquecimento que consomem o ar ambiente.



Os equipamentos de aquecimento que consomem o ar ambiente (p. ex. sistemas de aquecimento a gás, óleo, lenha ou carvão, esquentadores, cilindros) utilizam para a combustão o ar do local de montagem e transportam os gases de combustão para o exterior através de um sistema de exaustão (p. ex. uma chaminé). Quando o exaustor está ligado, retira o ar ambiente à cozinha e aos espaços adjacentes - sem ar suficiente é criada uma pressão negativa. Os gases tóxicos da chaminé ou da conduta de extração voltam a ser aspirados para os espaços de habitação.

- Por isso, tem que existir sempre a reposição de ar fresco suficiente no local da instalação.
- Uma caixa de entrada/exaustão de ar, só por si, não garante a manutenção do valor limite.

O funcionamento sem perigos só é possível se a pressão negativa no local da instalação do fogão não ultrapassar os 4 Pa (0,04 mbar). Isto pode ser conseguido se o ar necessário para a combustão puder ser repostado através de aberturas que não fechem (p. ex. portas, janelas), em ligação com uma caixa de entrada/exaustão de ar, que permitam uma circulação de ar suficiente para a combustão.



Consulte sempre a entidade responsável para avaliar a interligação da ventilação de toda a casa e sugerir as medidas adequadas de ventilação.

Se o exaustor funcionar exclusivamente em circulação de ar, não existe qualquer limitação na sua utilização.

### Perigo de incêndio!

A gordura acumulada no filtro pode incendiar-se. É necessário manter as distâncias de segurança indicadas para evitar uma acumulação de calor. Observe as especificações sobre a sua placa de cozinhar. No caso de utilização simultânea de bicos elétricos e a gás, aplica-se a maior distância indicada.

O aparelho pode ser instalado apenas com uma das faces diretamente junto a um armário superior ou a uma parede. A distância mínima em relação à parede ou a um armário superior deve ser, no mínimo, de 50 mm.

### Perigo de incêndio!

A gordura acumulada no filtro pode incendiar-se. Nunca trabalhe com uma chama aberta perto do aparelho (p. ex. flambeare). Instalar o aparelho perto de um fogão para combustíveis sólidos (p. ex. madeira ou carvão), somente se existir no local uma cobertura fechada e não retirável. Não pode haver fagulhas a voar.

### Perigo de ferimentos!

- Os componentes interiores do aparelho podem ter arestas vivas. Use luvas de proteção.
- O aparelho pode cair se não estiver corretamente fixado. Todos os elementos de fixação têm de ser montados de forma fixa e segura.
- O aparelho é pesado. São necessárias 2 pessoas para transportar o aparelho. Utilizar apenas meios auxiliares apropriados.

### Perigo de choque elétrico!

Os componentes interiores do aparelho podem ter arestas vivas. O cabo de ligação pode ficar danificado. Não dobrar nem entalar o cabo elétrico durante a instalação.

### Perigo de choque elétrico!

Deve existir a possibilidade de desligar o aparelho da rede elétrica em qualquer altura. O aparelho deve ser ligado apenas a uma tomada de contacto de segurança instalada em conformidade com as normas. Se a ficha deixar de estar disponível após a montagem, na instalação elétrica fixa é necessário que esteja previsto um dispositivo de corte nas fases de acordo com as regras de instalação. Apenas um electricista pode efetuar a instalação elétrica fixa. Recomendamos a instalação de um disjuntor diferencial (interruptor de corrente diferencial residual) no circuito de corrente da alimentação do aparelho.

### Perigo de asfixia!

O material de embalagem é perigoso para as crianças. Nunca deixe as crianças brincarem com o material de embalagem.

### Perigo de ferimentos!

Perigo de queda durante a realização de trabalhos no aparelho. Utilizar uma escada de mão estável.

### Perigo de ferimentos!

Quaisquer modificações na instalação elétrica ou mecânica são perigosas e podem provocar falhas de funcionamento. Não efetuar modificações na instalação elétrica ou mecânica.

## Indicações gerais

As superfícies do aparelho são sensíveis. Evitar danos durante a instalação.

### Tubagem de extração

**Nota:** O fabricante do aparelho não se responsabiliza por reclamações que resultem do percurso do tubo.

- O aparelho atinge a sua potência otimizada quando o tubo de extração é curto e rectilíneo e com um diâmetro de grande dimensão.
- A utilização de tubos de exaustão longos e rugosos, muitas curvas e diâmetro de tubos inferior a 150 mm provoca uma diminuição da potência de ventilação otimizada e o aumento de ruídos.
- Os tubos ou as mangueiras para colocação da tubagem de extração não podem ser de material inflamável.

Perigo de danificação devido ao retorno de condensação. Instalar a conduta de ar com ligeira queda a partir do equipamento (1ª inclinação).

### Tubos circulares

Recomendamos um diâmetro interior de 150 mm, no entanto, nunca inferior a 120 mm.

### Canais planos

O diâmetro interno tem de corresponder ao diâmetro dos tubos circulares.

**Ø 150 mm aprox. 177 cm<sup>2</sup>**

**Ø 120 mm aprox. 113 cm<sup>2</sup>**

- Os canais planos não devem apresentar desvios acentuados.
- Caso os diâmetros de tubos sejam diferentes devem ser aplicadas tiras de vedação.

### Ligação eléctrica

Os dados de ligação necessários podem ser consultados na placa de características do aparelho.

Este aparelho corresponde às determinações UE sobre supressão de interferências.

Este aparelho tem, obrigatoriamente, de ser ligado a uma tomada com ligação à terra instalada em conformidade com as normas em vigor.



Monte a tomada com contacto de segurança, se possível, no interior do painel decorativo da chaminé.

- A tomada com ligação à terra deve estar ligada a um circuito de corrente próprio.
- Se a tomada com ligação à terra não ficar acessível após a instalação do aparelho, a instalação deve incluir um interruptor seccionador onipolar (p. ex., disjuntores, fusíveis e contactores) com uma abertura de contacto mínima de 3 mm.

## Preparação da montagem

### Atenção!

Certifique-se de que não existem cabos elétricos, tubos de gás ou de água na zona dos furos.

### Preparação da parede

- A parede tem de ser lisa, vertical e suficientemente resistente.
- A profundidade dos furos tem que corresponder ao comprimento dos parafusos. As buchas têm de ter uma fixação segura.
- Os parafusos e as buchas anexos são adequados para paredes maciças de alvenaria. Para outras construções de paredes (p. ex. placas de gesso para remodelações de interiores, betão poroso, tijolos de barro poroso para remodelações de interiores), utilizar o material de fixação correspondente.
- O peso máximo do exaustor é de **60 kg**.

### Medidas do aparelho e distâncias de segurança

- Respeite as medidas do aparelho. (**Fig. A**)
- Respeite as distâncias de segurança. (**Fig. B**)

Caso as instruções de instalação do fogão a gás indiquem uma distância diferente, considere sempre a distância maior.

## Preparação da instalação (Fig. 1)

1. Marcar uma linha central vertical na parede, a partir do teto até à aresta inferior do exaustor.
2. Marcar as posições para os parafusos e o contorno da zona de suspensão.
3. Fazer furos para as fixações e introduzir as buchas de forma rematada à parede.

## Montar o suporte de parede (Fig. 2)

1. Aparafuse o ângulo de fixação para o painel decorativo da chaminé.
2. Aparafuse à mão as duas suspensões para o exaustor. Não apertar demasiado os parafusos!

## Montar o aparelho

### 1. Apenas para versão de recirculação do ar (Fig. 3):

- Coloque filtros no módulo de recirculação do ar AA 442 810, de ambos os lados.
- Engate o módulo de recirculação do ar no ângulo de fixação. Fixe com 2 parafusos na parede.

### 2. Apenas para combinação com módulo do ventilador interno AR 400 143 (Fig. 4a):

- Desaperte a chapa de proteção no exaustor: Solte 4 parafusos, remova a chapa de proteção, aparafuse novamente 4 parafusos.
- Insira o módulo do ventilador no exaustor, pelo lado de cima. Fixe com 4 parafusos. Ligue o cabo de alimentação e o cabo de comando ao módulo de comando.

### 3. Apenas para combinação com módulo do ventilador externo AR 4. (Fig. 4b):

- Ligue o módulo do ventilador externo e o módulo de comando do exaustor com o cabo de rede. As fichas têm de encaixar firmemente.

**Nota:** As fichas de ligação X1 e X2 são idênticas.

- Ligue o cabo de alimentação ao módulo de comando.

4. Engate o exaustor nas duas suspensões de forma a encaixarem.
5. Nivele o exaustor na horizontal através da rotação das suspensões. Se necessário, o aparelho pode ser deslocado para a direita ou para a esquerda. (**Fig. 5a**)
6. Aperte firmemente os parafusos das suspensões. Fixe as suspensões para evitar uma torção.
7. Fixe o exaustor na parede com dois parafusos por cima das suspensões e com mais dois parafusos na parte inferior do exaustor. (**Fig. 5b**)

## Ligar o aparelho (Fig. 6)

### Notas

- Para o modo de funcionamento em recirculação de ar, deve ser montada uma tampa de refluxo. Se o aparelho não for fornecido com tampa de refluxo, poderá adquiri-la através do comércio especializado.
- Se o ar evacuado for encaminhado através da parede exterior, deve ser utilizada uma caixa mural telescópica.
- Se for utilizado um tubo de alumínio, alise primeiro a área de ligação.

### Construir a ligação de exaustão de ar

#### Tubo de exaustão Ø 150 mm (tamanho recomendado)

**1. Aparelho com um módulo do ventilador interno AR 400 143:**  
Fixe o tubo de exaustão diretamente no bocal do ar do módulo do ventilador.

**2. Aparelho sem módulo do ventilador interno AR 400 143:**

- Desaperte os elementos de ligação da chapa de proteção no exaustor.
- Fixe o tubo de exaustão ao elemento de ligação.
- Aperte os elementos de ligação na chapa de proteção no exaustor.

**3.** Estabeleça a ligação à saída de exaustão.

**4.** Vede convenientemente os pontos de ligação.

### Efetuar a ligação elétrica

1. Ligue a ficha à tomada de ligação à terra isolada.
2. Caso seja necessária uma ligação fixa, respeite as indicações no capítulo Ligação elétrica.

## Montagem do painel decorativo da chaminé

**1.** Retire as películas de proteção em ambos os painéis decorativos da chaminé.

**2.** Monte o painel decorativo superior da chaminé. (**Fig. 7**)

Engate as duas placas laterais nos ângulos de fixação e aparafuse de ambos os lados.

**3.** Monte o painel decorativo inferior da chaminé. (**Fig. 8**)

Dobre ligeiramente as duas placas laterais, engate o painel decorativo superior da chaminé atrás e pressione até ao batente.

**Nota:** Para se evitarem riscos, coloque papel sobre os cantos do painel decorativo inferior para proteção.

**4.** Coloque o painel decorativo inferior da chaminé no aparelho.

**5.** Coloque o filtro de gordura. (**Fig. 9**)

## Saída de comutação adicional

Os trabalhos na saída de comutação adicional só podem ser realizados por um electricista especializado respeitando as disposições e normas específicas do país.

O aparelho possui uma saída de comutação adicional X16 (contacto sem potencial) para a ligação de outros aparelhos como, por exemplo, um sistema de ventilação a ser fornecido pelo cliente. O contacto é fechado quando o ventilador está ligado e aberto quando o ventilador está desligado.

A saída de comutação encontra-se por baixo de uma tampa. Potência de comutação máxima 30 V/1 A (CA/CC). O sinal que é ligado ao contacto tem de corresponder à classe de proteção 3.

## Ligação para interruptor de contacto para janela AA 400 510

Os trabalhos na ligação para o interruptor de contacto para janela só podem ser realizados por um electricista especializado respeitando as disposições e as normas específicas do país.

O aparelho possui uma ligação X17 para um interruptor de contacto para janela. O interruptor de contacto para janela é adequado para uma montagem embutida ou à superfície. O interruptor de contacto para janela AA 400 510 está disponível como acessório em separado. Respeite as indicações sobre a montagem, que acompanham o interruptor de contacto para janela.

Com o interruptor de contacto para janela conectado, a ventilação do exaustor funciona apenas com a janela aberta. A iluminação funciona também com a janela fechada.

Se ligar a ventilação com a janela fechada, a tecla do nível do ventilador selecionado pisca e a ventilação permanece desligada. Se fechar a janela com a ventilação ligada, o aparelho desliga a ventilação num espaço de 5 segundos. A tecla do nível do ventilador selecionado pisca.

Toda a interligação da ventilação em conjugação com um interruptor de contacto para janela tem de ser avaliada por um especialista de chaminés.

## Funcionamento em rede (Fig. 10)

Podem ser ligados em rede vários aparelhos. A luz e os ventiladores de todos os aparelhos funcionam de forma sincronizada.

Ligar em série o aparelho através de fichas de ligação X1 e X2 (equivalentes). A sequência da ligação em rede não tem qualquer influência. Caso os cabos de rede fornecidos sejam demasiado curtos, utilizar um cabo de rede disponível no mercado (mín. Cat5, blindado).

Participantes máximos: 20 aparelhos. Comprimento total de todos os cabos de rede: 40 m. O funcionamento do sistema tem de ser verificado na primeira instalação por um técnico qualificado.

A falha de um participante (interrupção de tensão, separação do cabo de rede) provoca o bloqueio do funcionamento do ventilador de todo o sistema. Todas as teclas no aparelho piscam.

Se a configuração for alterada, o sistema tem de ser reinicializado:

1. Desapertar a chapa de proteção.
2. Premir a tecla Reset até os dois LED ficarem permanentemente acesos (durante aprox. 5 segundos). Em seguida, soltar a tecla dentro de 5 segundos.
3. Apertar a chapa de proteção.
4. O funcionamento do sistema tem de ser verificado por um técnico qualificado após a inicialização.

## Desmontar o aparelho

1. Retire o filtro de gordura.
2. Solte o painel decorativo da chaminé.
3. Desligar o aparelho da corrente.
4. Soltar os tubos de exaustão.
5. Solte os parafusos de retenção.
6. Retirar o aparelho.

ru

## ⚠ Важные правила техники безопасности

Внимательно прочитайте данное руководство. Оно поможет вам научиться правильно и безопасно пользоваться прибором. Сохраняйте руководство по эксплуатации и инструкцию по монтажу для дальнейшего использования или для передачи новому владельцу.

Распакуйте и осмотрите прибор. Не подключайте прибор, если он был поврежден во время транспортировки.

Безопасность эксплуатации гарантируется только при квалифицированной сборке с соблюдением инструкции по монтажу. За безупречность функционирования ответственность несёт монтажёр.

Ширина вытяжки должна соответствовать как минимум ширине кухонной плиты.

При установке обязательно соблюдайте соответствующие действительные строительные нормы и предписания местных предприятий по электро- и газоснабжению.

При подключении воздуховодом следует руководствоваться соответствующими нормами и законами (например, строительные нормы и правила, действующие в соответствующей стране).

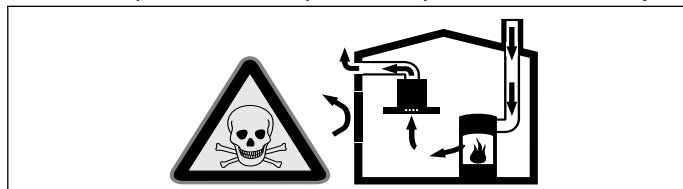
### Опасно для жизни!

Отработанные газы, снова попавшие в комнату, могут стать причиной отравления. Запрещается подключать вытяжку к действующей дымовой трубе или к каналу, через который осуществляется вентиляция помещений с установленными приборами, использующими открытый огонь. При подключении вытяжки к неиспользуемой дымовой трубе необходимо получить разрешение у лиц, ответственных за ее эксплуатацию и очистку.

### Опасно для жизни!

Втянутые обратно отработавшие газы могут стать причиной отравления.

Всегда обеспечивайте приток достаточного количества воздуха, если прибор и источник пламени с подводом воздуха из помещения работают одновременно в режиме отвода воздуха.

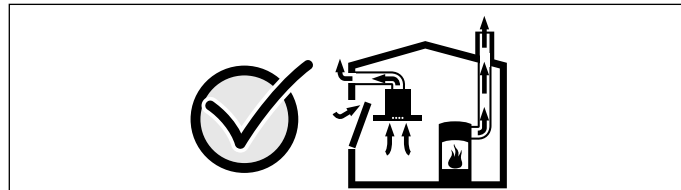


Источники пламени с подводом воздуха из помещения (например, работающие на газе, жидком топливе, дровах или угле нагреватели, проточные водонагреватели, бойлеры) получают воздух для сжигания топлива из помещения, где они установлены, а отработавшие газы отходят через вытяжную систему (например, вытяжную трубу) из помещения на улицу.

Во время работы вытяжки из кухни и располагающихся рядом помещений удаляется воздух и вследствие недостаточного количества воздуха возникает понижение давления. Ядовитые газы из вытяжной трубы или вытяжного короба втягиваются обратно в жилые помещения.

- Поэтому всегда следует заботиться о достаточном притоке воздуха.
- Сам стенной короб системы притока/отвода воздуха не обеспечивает гарантию соблюдения предельной величины.

Для безопасной эксплуатации понижение давления в помещении, где установлен источник пламени, не должно быть выше 4 Па (0,04 мбар). Это может быть достигнуто, если требуемый для сжигания воздух будет поступать через незакрываемые отверстия, например, в дверях, окнах, с помощью стенового короба системы притока/отвода воздуха или иных технических мероприятий.



В любой ситуации обращайтесь за советом к компетентному лицу, ответственному за эксплуатацию и очистку труб, способному оценить вентиляционную систему всего дома и предложить Вам решение по принятию соответствующих мер.

Если вытяжка работает исключительно в режиме циркуляции воздуха, то эксплуатация возможна без ограничений.

### Опасность возгорания!

Отложения жира в жирулавливающем фильтре могут вспыхнуть. Во избежание скопления жира следует соблюдать заданное безопасное расстояние. Соблюдайте указания, данные для вашего прибора. При одновременной эксплуатации газовой и электрической горелок следует соблюдать самое большое заданное расстояние.

Прибор может быть установлен только на одной стороне прямо возле шкафа-колонны или стены. Расстояние от стены или шкафа-колонны должно быть не менее 50 мм.

### Опасность возгорания!

Отложения жира в жирулавливающем фильтре могут вспыхнуть. Никогда не работайте с открытым пламенем рядом с прибором (например, фламбирование). Прибор можно устанавливать вблизи источника для сжигания твёрдого топлива (например, дрова или уголь), если предусмотрена цельная несъёмная защитная панель. Не должно быть разлетающихся искр.

### Опасность травмирования!

- Некоторые детали внутри прибора имеют острые кромки. Используйте защитные перчатки.
- Если прибор не зафиксирован надлежащим образом, он может упасть. Все элементы крепления должны быть надёжно установлены.
- Прибор тяжёлый. Для его перемещения потребуются 2 человека. Используйте только подходящие вспомогательные средства.

### Опасность удара током!

Некоторые детали внутри прибора имеют острые кромки, что может повредить соединительный провод. Проследите, чтобы соединительный провод не зажимался и не перегибался.

### Опасность поражения электрическим током!

Обеспечьте возможность отключения прибора от электросети в любой момент. Прибор можно подключать к сети только через правильно установленную розетку с заземляющим контактом. Если после установки прибора до штепсельной вилки невозможно будет добраться, то в установленном неподвижно электрооборудовании должен быть предусмотрен специальный выключатель для размыкания в фазах согласно условиям монтажа. Монтаж устанавливаемого неподвижно электрооборудования имеет право проводить только квалифицированный электрик. Мы рекомендуем установить устройство защитного отключения (УЗО) в электрической цепи снабжения приборов.

### Опасность удушья!

Упаковочный материал представляет опасность для детей. Никогда не позволяйте детям играть с упаковочным материалом.

### Опасность травмирования!

Опасность падения при выполнении работ с прибором. Используйте устойчивую стремянку.

### Опасность травмирования!

Изменение механической или электрической конструкции может стать источником опасности и привести к выходу прибора из строя. Изменение механической или электрической конструкции запрещено.

### Общие указания

Поверхности прибора можно легко повредить. При установке избегайте повреждений.

### Труба для отвода воздуха

**Указание:** Производитель прибора не даёт гарантии в случае рекламаций, касающихся участков трубопровода.

- Оптимальная мощность прибора достигается за счёт короткой прямой вытяжной трубы, имеющей по возможности большой диаметр.
- При наличии длинных шероховатых вытяжных труб, большого количества колен или труб с диаметром менее 150 мм оптимальная мощность вытяжки не достигается и шум вентилятора становится громче.
- Трубы или шланги для прокладки трубы для отвода воздуха должны быть выполнены из невоспламеняющегося материала.

Опасность повреждения вследствие возврата конденсата. Установите канал для отвода воздуха чуть ниже прибора (уклон 1°).

### Круглые трубы

Рекомендуется внутренний диаметр 150 мм, как минимум 120 мм.

### Плоские каналы

Внутреннее поперечное сечение должно соответствовать диаметру круглых труб.

Ø 150 мм ок. 177 см<sup>2</sup>

Ø 120 мм ок. 113 см<sup>2</sup>

- Плоские каналы не должны иметь резких изгибов.
- При несоответствии диаметров труб используйте герметизирующую ленту.

### Электрическое подключение

Требуемые для подключения данные можно найти на типовой табличке прибора.

Этот бытовой прибор отвечает требованиям Правил ЕС по подавлению радиопомех.

Этот прибор можно подключать к сети только через правильно установленную розетку с заземляющим контактом.

По возможности розетку с заземляющим контактом следует располагать внутри обшивки вытяжной трубы.

- Розетку с заземляющим контактом следует подключать через отдельную электрическую цепь.
- Если после установки прибора отсутствует доступ к розетке с заземляющим контактом, то при подключении следует предусмотреть специальный выключатель для размыкания всех полюсов (например, линейные защитные автоматы, предохранители и контакторы) с мин. расстоянием между разомкнутыми контактами 3 мм.

### Подготовка к монтажу

#### Внимание!

Убедитесь в том, что в области отверстий нет электропроводки, газовых или водопроводных труб.

#### Проверка стены

- Стена должна быть ровной, вертикальной и обладать достаточной прочностью.
- Глубина высверленных отверстий должна соответствовать длине винтов. Дюбели должны обеспечивать надежную фиксацию.
- Входящие в комплект поставки винты и дюбели рассчитаны на массивную кирпичную кладку. Для стен другой конструкции (напр., из гипсокартона, пористого бетона, кирпича из поротона) необходимо использовать соответственно другие, подходящие средства крепления.
- Максимальный вес вытяжки составляет **60 кг**.

#### Размеры прибора и безопасные расстояния

- Учитывайте размеры прибора. (рис. А)
- Соблюдайте безопасное расстояние. (рис. В)

Если в инструкции по установке газовой плиты указано другое расстояние, то необходимо всегда соблюдать большее расстояние.

### Подготовка к установке (рис. 1)

1. Начертите вертикальную осевую линию на стене от верхней панели до нижней кромки вытяжки.
2. Обозначьте положения винтов и контур области установки.
3. Просверлите отверстия для креплений и вставьте дюбели заподлицо со стенкой.

### Установка настенного крепления (рис. 2)

1. Зафиксируйте крепёжные уголки обшивки вытяжной трубы с помощью винтов.
2. Заверните винты обоих креплений вытяжки от руки. Винты не затягивайте!

### Установка прибора

#### 1. Только для режима циркуляции воздуха (рис. 3):

- Установите фильтр с обеих сторон в модуль циркуляции воздуха AA 442 810.
- Установите модуль циркуляции воздуха в крепёжный уголок. Закрепите его на стене двумя винтами.

#### 2. Только для режима комбинирования с внутренним вытяжным мотором AR 400 143 (рис. 4а):

- Отвинтите защитную накладку на вытяжке: выверните 4 винта, снимите защитную накладку, снова вверните 4 винта.
- Вставьте вытяжной мотор в вытяжку сверху. Закрепите 4 винтами. Подсоедините сетевую кабель и кабель управления к модулю управления.

#### 3. Только для режима комбинирования с внешним вытяжным мотором AR 4. (рис. 4б):

- Соедините коммутационным кабелем внешний вытяжной мотор и модуль управления вытяжки. Штекерные разъёмы должны зафиксироваться.

**Указание:** гнезда X1 и X2 идентичны.

- Подсоедините сетевую кабель к модулю управления.

#### 4. Установите вытяжку в обоих креплениях так, чтобы она надёжно зафиксировалась.

#### 5. Выровняйте вытяжку по горизонтали путём вворачивания/выворачивания креплений. При необходимости можно сместить прибор влево или вправо. (рис. 5а)

#### 6. Затяните винты креплений. При этом придерживайте крепления рукой, чтобы избежать прокручивания.

#### 7. Зафиксируйте вытяжку с помощью двух винтов в креплениях и дополнительно зафиксируйте на стене с помощью двух винтов в нижней части вытяжки. (рис. 5б)

### Подключение прибора (рис. 6)

#### Указания

- В режиме отвода воздуха должна быть установлена заслонка обратной тяги. Если заслонка обратной тяги не входит в комплект поставки, её можно приобрести в специализированном магазине.
- Если вытяжной воздух отводится через наружную стену, в кладке следует использовать телескопический блок.
- Если используется алюминиевая труба, предварительно зачистите место соединения.

#### Подсоединение вытяжной трубы

##### Вытяжная труба Ø 150 мм (рекомендуемый диаметр)

1. **Прибор с внутренним вытяжным мотором AR 400 143:** Закрепите вытяжную трубу непосредственно на воздушном патрубке вытяжного мотора.
2. **Прибор без внутреннего вытяжного мотора AR 400 143:**
  - Отвинтите соединительный элемент защитной накладки на вытяжке.
  - Зафиксируйте вытяжную трубу на соединительном элементе.
  - Привинтите соединительный элемент защитной накладки на вытяжке.
3. Подсоедините трубу к вытяжному отверстию.
4. Обеспечьте герметичность мест соединения.

#### Электрическое подключение

1. Вставьте вилку сетевого шнура в розетку с заземляющим контактом.
2. Если необходимо стационарное подключение, соблюдайте указания, приведённые в главе Подключение к электросети.

### Монтаж обшивки вытяжной трубы

1. Удалите защитную плёнку с обеих секций обшивки вытяжной трубы.
2. Установите верхнюю секцию обшивки вытяжной трубы. (рис. 7) Зацепите обе боковые панели за крепёжные уголки и привинтите с обеих сторон.

**3. Установите нижнюю секцию обшивки вытяжной трубы. (рис. 8)**

Немного отогните обе боковые панели друг от друга, зацепите за верхнюю секцию обшивки вытяжной трубы и сожмите до упора.

**Указание:** Во избежание царапин положите в качестве защиты бумагу на края нижней секции обшивки вытяжной трубы.

**4. Установите нижнюю секцию обшивки вытяжной трубы на прибор.****5. Установите жирособиравший фильтр. (рис. 9)****Дополнительный коммутационный выход**

Работы на дополнительных коммутационных выходах могут выполняться только квалифицированным электриком с соблюдением региональных норм и стандартов.

Прибор оснащён дополнительным коммутационным выходом X16 (беспотенциальный контакт) для подключения других приборов, например, стационарной системы вентиляции. Контакт замкнут при включённом вентиляторе и разомкнут, если вентилятор выключен.

Коммутационный выход расположен под крышкой.

Максимальная переключаемая мощность составляет 30 В/1 А (пост. ток/перем. ток). Сигнал контакта должен соответствовать классу защиты 3.

**Разъём оконного контактного выключателя AA 400 510**

Работы по подключению оконного контактного выключателя могут выполняться только квалифицированным электриком с соблюдением региональных норм и стандартов.

Прибор имеет разъём X17 для подключения оконного контактного выключателя. Оконный контактный выключатель подходит как для скрытого, так и поверхностного монтажа. Вы можете приобрести оконный контактный выключатель AA 400 510 отдельно в качестве принадлежности. Соблюдайте указания по монтажу, прилагаемые к оконному контактному выключателю.

При подключённом оконном контактном выключателе вентилятор вытяжки работает только при открытом окне. Подсветка же работает и при закрытом окне.

При включении вентилятора при закрытом окне мигает кнопка выбранного режима работы вентилятора, вентилятор же остаётся выключенным.

Если закрыть окно во время работы вентилятора, то прибор выключится в течение 5 секунд, при этом кнопка выбранного режима работы вентилятора будет мигать.

Вся вентиляционная система, включая оконный контактный выключатель, должна быть оценена компетентным лицом, ответственным за эксплуатацию и очистку труб.

**Эксплуатация объединённых приборов (рис. 10)**

Возможно объединение нескольких приборов. При этом подсветка и вентилятор каждого прибора эксплуатируются одновременно.

Последовательно подключите приборы к гнездам X1 и X2 (равнозначны). Последовательность объединения не влияет на функционирование. Если прилагаемые коммутационные кабели слишком короткие, используйте обычные коммутационные кабели (мин. Cat5, экранированные).

Максимальное количество подключаемых приборов: 20. Общая длина всех коммутационных кабелей: 40 м. После установки функционирование должно быть проверено квалифицированным специалистом.

Выход из строя одного из подсоединённых приборов (прерывание напряжения, разъединение коммутационного кабеля) обусловит блокировку функции вентилятора для всей системы. Все клавиши прибора мигают.

При изменении конфигурации необходимо снова инициализировать установку:

1. Отвинтите защитную накладку.
2. Нажимайте клавишу Reset до тех пор, пока оба светодиода не будут гореть постоянно (ок. 5 секунд). Затем отпустите клавишу в течение 5 секунд.
3. Привинтите защитную накладку.
4. После инициализации установки её функционирование должно быть проверено квалифицированным специалистом.

**Снятие прибора**

1. Снимите жирособиравший фильтр.
2. Снимите обшивку вытяжной трубы.
3. Обесточьте прибор.
4. Отсоедините вытяжные трубопроводы.
5. Выверните фиксирующие винты.
6. Снимите прибор.

**⚠ Дôležité bezpečnostné pokyny**

Tento návod si starostlivo prečítajte. Len potom môžete spotrebič obsluhovať bezpečne a správne. Návod na používanie a montážny návod si odložte na neskoršie použitie alebo pre nasledujúceho vlastníka spotrebiča.

Po vybalení spotrebič preskúšajte. Ak sa spotrebič pri preprave poškodil, nepripájajte ho.

Len pri odbornej montáži zodpovedajúcej tomuto montážnemu návodu je zaručená bezpečnosť pri používaní. Inštalatér je zodpovedný za bezchybné fungovanie na mieste inštalácie.

Šírka odsávača pár musí zodpovedať najmenej šírke varného miesta.

Pri inštalácii musia byť dodržané aktuálne platné stavebné predpisy, ako aj predpisy miestneho elektrorozvodného závodu a plynárenského podniku.

Pri odvode odpadového vzduchu dodržiavajte úradné a zákonné predpisy (napr. stavebný poriadok príslušnej krajiny).

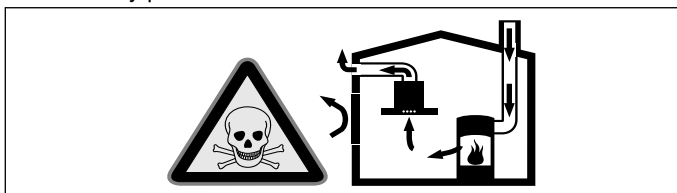
**Ohrozenie života!**

Spätne nasávané dymové plyny môžu spôsobiť otravu. Odpadový vzduch sa nesmie odovzdávať do komína na odvod dymu a odpadového vzduchu, ktorý je v prevádzke, ani do šachty, ktorá slúži na vetranie priestorov, kde sú nainštalované ohniská. V prípade, že sa odpadový vzduch má viesť do komína na odvod dymu a odpadového vzduchu, ktorý nie je v prevádzke, musí sa vyžiadať povolenie príslušného kominárskeho majstra.

**Ohrozenie života!**

Spätne nasávané dymové plyny môžu spôsobiť otravu.

Keď sa spotrebič používa v režime s odvodom vzduchu súčasne s ohniskom závislým od vetrania miestnosti, postarajte sa vždy o dostatočný prívod vzduchu.

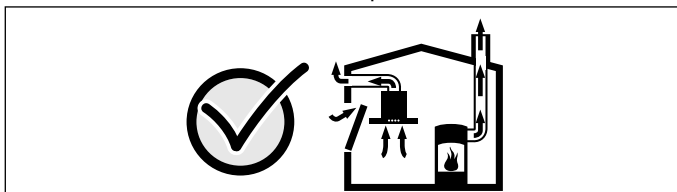


Ohniská závislé od vetrania miestnosti (napr. vyhrievacie prístroje na plyn, olej, drevo alebo uhlie, prietokové ohrievače, ohrievače vody) odoberajú dymové plyny z miestnosti, kde sú nainštalované a odvádzajú ich odsávacím zariadením (napr. komín) von.

V súvislosti so zapnutým odsávačom pár sa z kuchyne a susedných miestností odoberá vzduch – bez dostatočného prívodu vzduchu vzniká podtlak. Toxické plyny sa z komína alebo odťahovej šachty nasávajú naspäť do obytných priestorov.

- Preto je potrebné zabezpečiť dostatočný prívod vzduchu.
- V stene zabudovaná vetracia mriežka na prívod a odvod vzduchu samotná nezabezpečí dodržiavanie hraničných hodnôt.

Bezpečná prevádzka je možná len vtedy, keď podtlak v miestnosti inštalácie ohniska neprekročí 4 Pa (0,04 mbar). Uvedené možno dosiahnuť, keď vzduchu potrebný na spaľovanie môže prúdiť cez neuzatvárateľné otvory, napr. v dverách, oknách, v spojení s vetracou mriežkou zabudovanou v stene na prívod a odvod vzduchu alebo cez iné technické opatrenia.



V každom prípade sa poraďte s príslušným kominárskym majstrom, ktorý dokáže posúdiť celú vetraciu sústavu domu a navrhne vám vhodné opatrenie na zabezpečenie ventilácie.

Ak sa odsávač pár používa výlučne v cirkulačnom režime, prevádzka je možná bez obmedzenia.

**Nebezpečenstvo požiaru!**

Usadeniny tuku v tukovom filtri sa môžu zapáliť. Dodržte uvedené bezpečnostné odstupy, aby ste predišli nahromadeniu tepla. Dodržiavajte údaje týkajúce sa vášho sporáka. Ak sú v prevádzke súčasne plynové a elektrické varné zóny, platí najväčší z uvedených odstupov.

Spotrebič sa smie nainštalovať len na strane priamo vedľa vysokej skrinky alebo steny. Odstup od steny alebo vysokej skrinky musí byť minimálne 50 mm.

## Nebezpečnosť požiaru!

Usadeniny tuku v tukovom filtri sa môžu zapáliť. V blízkosti spotrebiča nikdy nepracujte s otvoreným ohňom (napr. flambovanie). Spotrebič sa smie nainštalovať v blízkosti ohniska na pevné palivo (napr. drevo alebo uhlie) len vtedy, keď je k dispozícii uzavretý, neodoberateľný kryt. Iskry nesmú odlietať.

## Nebezpečnosť poranenia!

- Súčiastky vo vnútri spotrebiča môžu mať ostré hrany. Používajte ochranné rukavice.
- Keď spotrebič nie je riadne upevnený, môže spadnúť. Všetky upevňovacie prvky musia byť pevne a bezpečne namontované.
- Spotrebič je ťažký. Na manipuláciu spotrebičom sú potrebné 2 osoby. Používajte len vhodné pomôcky.

## Nebezpečnosť úrazu elektrickým prúdom!!

Súčiastky vo vnútri spotrebiča môžu mať ostré hrany. Pripájací kábel sa môže poškodiť. Pripájací kábel počas inštalácie nezlomte alebo nezacviknite.

## Nebezpečnosť zásahu elektrickým prúdom!

Odpojenie spotrebiča z elektrickej siete musí byť vždy možné. Spotrebič sa smie pripojiť len do zásuvky s ochranným kontaktom, ktorá je nainštalovaná podľa predpisov. Ak nie je zástrčka po montáži viac prístupná, musí sa v pevne uloženej elektrickej inštalácii počítať s rozdeľovacím zariadením vo fázach podľa ustanovení o inštalácii. Pevne uloženú elektrickú inštaláciu smie urobiť len odborník v oblasti elektriky. V elektrickom obvode napájania spotrebiča odporúčame nainštalovať prúdový chránič (FI-prepínač).

## Nebezpečnosť udusenía!

Obalový materiál predstavuje nebezpečnosť pre deti. Nikdy nenechajte deti hrať sa s obalovým materiálom.

## Nebezpečnosť poranenia!

Nebezpečnosť pádu pri práci na spotrebiči. Použite stabilný dvojité rebrik.

## Nebezpečnosť poranenia!

Zmeny na elektrickej a mechanickej stavbe sú nebezpečné a môžu viesť k nesprávnej funkcii. Nevykonávajte žiadne zmeny na elektrickej alebo mechanickej stavbe.

## Všeobecné upozornenia

Povrch spotrebiča je citlivý. Vyvarujte sa pri inštalácii poškodeniu.

## Odsávacie potrubie

**Upozornenie:** Za reklamácie, ktorých príčinou je potrubné vedenie, výrobca spotrebiča nepreberá záruku.

- Spotrebič dosiahne svoj optimálny výkon pri použití krátkej, rovnej odsávacej rúry, podľa možnosti s veľkým priemerom.
- Ak sa použijú dlhé, drsné rúry, veľa kolien alebo rúry s priemerom menším ako 150 mm, nedosiahne sa optimálny odsávací výkon a ventilátor bude hlučnejší.
- Rúry alebo hadice na položení odsávacieho vedenia musia byť z nehorľavého materiálu.

Nebezpečnosť poškodenia spätným tokom kondenzátu. Vetrací kanál spotrebiča nainštalujte s miernym spádom (1° spád).

## Rúry s kruhovým prierezom

Odporúča sa vnútorný priemer 150 mm, avšak minimálne 120 mm.

## Ploché kanály

Vnútorný prierez musí zodpovedať priemeru rúry s kruhovým prierezom.

Ø 150 mm cca 177 cm<sup>2</sup>

Ø 120 mm cca 113 cm<sup>2</sup>

- Ploché kanály by nemali mať ostré uhly.
- Ak sa použijú rúry rôznych priemerov, vložte tesniaci prúžok.

## Elektrické pripojenie

Potrebné údaje o pripojení sú na výrobnom štítku na spotrebiči. Tento spotrebič vyhovuje ustanoveniam ES o podmienkach rádiového odrušenia.

Tento spotrebič sa smie pripojiť len do zásuvky s ochranným kontaktom nainštalovanej podľa predpisov.

Zásuvka s ochranným kontaktom umiestnite podľa možnosti do komínového obloženia.

- Zásuvka s ochranným kontaktom by mala byť pripojená vlastným elektrickým obvodom.
- Ak by zásuvka s ochranným kontaktom už po inštalácii spotrebiča nebola prístupná, musí byť súčasťou inštalácie odpojovač všetkých fáz (napr. istič vedenia, poistky a stýkače) so vzdialenosťou kontaktov 3 mm.

## Príprava montáže

### Pozor!

Uistite sa, že sa v oblasti vrátaných otvorov nenachádzajú žiadne elektrické vedenia, plynové alebo vodovodné potrubia.

### Kontrola steny

- Stena musí byť rovná, zvislá a dostatočne nosná.
- Hĺbka vyvrátaných otvorov musí zodpovedať dĺžke skrutiek. Hmoždinky musia pevne držať.
- Priložené skrutky a hmoždinky sú vhodné do masívneho múra. Pre iné konštrukcie (napr. sadrokartón, pórobetón, pálené tehly (Poroton)) sa musia použiť príslušné upevňovacie prostriedky.
- Max. hmotnosť odsávača pár je **60 kg**.

### Rozmery spotrebiča a bezpečnostné odstupy

- Venujte pozornosť rozmerom spotrebiča. **(obrázok A)**
- Dodržiavajte bezpečnostné odstupy. **(obrázok B)**

Ak je v návode na inštaláciu plynového variča uvedený iný odstup, vždy zohľadnite väčší odstup.

## Príprava inštalácie (obrázok 1)

1. Od stropu až po spodný okraj odsávača pár nakreslite na stenu zvislú stredovú čiaru.
2. Naznačte umiestnenie skrutiek a obrys oblasti závesov.
3. Vyvráťte otvory na upevnenie a vtačte do nich rozperky tak, aby lícovali so stenou.

## Montáž nástenného držiaka (obrázok 2)

1. Naskrutkujte pridržiavací uholník pre komínové obloženie.
2. Obidve zavesenia pre odsávač pár rukou priskrutkujte. Skrutky neufahajte pevne!

## Montáž spotrebiča

### 1. Len pre verziu s cirkulujúcim vzduchom (obrázok 3):

- Vložte filter na oboch stranách do modulu na cirkuláciu vzduchu AA 442 810.
- Modul na cirkuláciu vzduchu zaveste do pridržiavacieho uholníka. Upevnite s použitím 2 skrutiek na stene.

### 2. Len pre kombináciu s interným ventilátorovým modulom AR 400 143 (obrázok 4a):

- Odskrutkujte krycí plech v odsávači pár: Uvoľnite 4 skrutky, odoberte krycí plech, 4 skrutky opäť pevne priskrutkujte.
- Ventilátorový modul zasuňte zhora do odsávača pár. Upevnite 4 skrutkami. Pripojte sieťový kábel a kábel ovládania na radiacom module.

### 3. Len pre kombináciu s externým ventilátorovým modulom AR 4.. (obrázok 4b):

- Pripojte externý ventilátorový modul a radiaci modul odsávača pár sieťovým káblom. Konektory musia zaskočiť.
- Upozornenie:** pripájacie zdierky X1 a X2 sú identické.
- Pripojte sieťový kábel na radiacom module.

### 4. Odsávač pár zaveste do oboch zavesení tak, aby pevne zaskočil.

### 5. Odsávač pár vyrovnajte vodorovne otočením zavesení. V prípade potreby sa dá spotrebič presunúť doprava alebo doľava. (obrázok 5a)

### 6. Skrutky zavesení pevne dotiahnite. Pritom zavesenia pevne pridržte, aby sa zabránilo pootočeniu.

### 7. Odsávač pár pomocou dvoch skrutiek zabezpečte nad zaveseniami a dodatočne aj dvomi skrutkami v spodnej časti odsávača pár na stene. (obrázok 5b)

## Pripojenie spotrebiča (obrázok 6)

### Upozornenia

- V odvetrávacej prevádzke by sa mala namontovať spätná klapka. Ak pri spotrebiči spätná klapka nie je priložená, možno ju dokúpiť v špecializovanej predajni.
- Ak sa odpadový vzduch vedie cez obvodovú stenu, mala by sa použiť teleskopická vetracia mriežka zabudovaná v stene.
- Ak použijete hliníkovú rúru, oblasť pripojenia najprv vyhladte.

### Napojenie odvodu vzduchu

### Rúra na odpadový vzduch Ø 150 mm (odporúčaná veľkosť)

1. Spotrebič s interným ventilátorovým modulom AR 400 143: Rúru na odpadový vzduch upevnite priamo na hrdle ventilátorového modulu pre vzduch.

## 2. Spotřebič bez interného ventilátorového modulu AR 400 143:

- Odskrutkujte pripájacie hrdlo z krycieho plechu v odsávači pár.
- Rúru na odpadový vzduch upevnite na pripájacom hrdle.
- Pevne priskrutkujte pripájacie hrdlo na krycom plechu v odsávači pár.

3. Vytvorte pripojenie k otvoru pre odpadový vzduch.

4. Miesta spojov vhodne utesnite.

### Elektrické pripojenie

1. Sieťovú zástrčku zasuňte do zásuvky s ochranným kontaktom.
2. Ak je potrebné pevné pripojenie, dodržiavajte upozornenia v kapitole Elektrické pripojenie.

### Montáž komínového obloženia

1. Stiahnite ochranné fólie na obidvoch komínových obloženiach.
2. Namontujte horné komínové obloženie. **(obrázok 7)**  
Obidva bočné plechy zaveste na pridržiavacích uholníkoch a na obidvoch stranách priskrutkujte.
3. Namontujte dolné komínové obloženie. **(obrázok 8)**  
Obidva bočné plechy mierne vyhnite smerom od seba, zaveste za horné komínové obloženie a stlačte až na doraz.

**Upozornenie:** Aby sa predišlo poškrabaniu, položte papier – ako ochranu – cez hrany dolného komínového obloženia.

4. Dolné komínové obloženie nasadte na spotrebič.

5. Vložte tukový filter. **(obrázok 9)**

### Prídavný spínací výstup

Práce na prídavnom spínacom výstupe smie vykonávať len odborník s elektrotechnickou kvalifikáciou, pričom musí zohľadniť ustanovenia a normy platné pre príslušnú krajinu.

Spotrebič má prídavný spínací výstup X16 (bezpotenciálový kontakt) na pripojenie ďalších spotrebičov, napr. ventilačného zariadenia na mieste inštalácie. Kontakt sa zatvorí, keď je ventilátor zapnutý a otvorí, keď je ventilátor vypnutý.

Spínací výstup sa nachádza po krytom. Spínací výkon maximálne 30 V/1 A (AC/DC). Signál, ktorý sa musí pripojiť ku kontaktu, musí zodpovedať triede ochrany 3.

### Prípojka pre kontaktný spínač okna AA 400 510

Práce na pripojení kontaktného spínača okna smie vykonávať len odborník s elektrotechnickou kvalifikáciou, pričom musí zohľadniť ustanovenia a normy platné pre príslušnú krajinu.

Spotrebič má prípojku X17 pre kontaktný spínač okna. Kontaktný spínač okna je vhodný na montáž so zabudovaním alebo na nadstavbovú montáž. Kontaktný spínač okna AA 400 510 zakúpite samostatne ako príslušenstvo. Riadte sa pokynmi pre montáž, ktoré sú priložené ku kontaktnému spínaču okna.

Pri pripojenom kontaktnom spínači okna funguje ventilácia odsávača pár len pri otvorenom okne. Osvetlenie funguje aj pri zatvorenom okne.

Keď zapnete ventiláciu pri zatvorenom okne, bliká tlačidlo zvoleného stupňa ventilátora a ventilácia zostane vypnutá.

Keď zatvoríte okno pri zapnutej ventilácii, spotrebič v priebehu 5 sekúnd vypne ventiláciu. Tlačidlo zvoleného výkonu ventilátora bliká.

Celý ventilačný okruh v spojení s kontaktným spínačom okna musí posúdiť kominársky majster.

### Prevádzka pri prepojení spotrebičov (obrázok 10)

Viac spotrebičov sa dá prepojiť. Osvetlenie a ventilátor všetkých spotrebičov sa synchronne poháňa.

Spotrebiče spojte sériovo prostredníctvom pripájacej zásuvky X1 a X2 (rovnocenne). Poradie prepojenia nie je dôležité. Ak sú priložené sieťové káble príliš krátke, použite bežne dostupný sieťový kábel (min. kat. 5, tienový).

Maximálny počet účastníkov: 20 spotrebičov. Celková dĺžka všetkých sieťových káblov: 40 m. Činnosť zariadenia musí preskúšať kvalifikovaný odborník pri prvej inštalácii.

Výpadok účastníka (prerušenie napätia, odpojenie sieťového kábla) vedie k zablokovaniu ventilačnej funkcie celého systému. Všetky tlačidlá na spotrebiči blikajú.

Pri zmene konfigurácie sa musí zariadenie znova inicializovať:

1. Odskrutkujte krycí plech.
2. Tlačidlo Reset stláčajte dovtedy, kým obidve LED nesvietia neprerušovane (cca 5 sekúnd). Potom tlačidlo v priebehu 5 sekúnd pustite.
3. Naskrutkujte krycí plech.
4. Po inicializovaní zabezpečte, aby činnosť zariadenia preskúšal kvalifikovaný odborník.

## Demontáž spotrebiča

1. Vyberte tukový filter.
2. Odstráňte komínové obloženie.
3. Spotrebič odpojte od napätia.
4. Odpojte odsávacie potrubia.
5. Povoľte poistné skrutky.
6. Odoberte spotrebič.

sl

### Pomembna varnostna navodila

Pazljivo preberite ta uvod. Šele potem lahko aparat uporabljate varno in pravilno. Navodila za uporabo in vgradnjo shranite za kasnejšo uporabo ali za naslednjega lastnika.

Po odstranitvi embalaže preglejte aparat. V primeru poškodb med transportom ga ne priključite.

Varnost med uporabo je zagotovljena le v primeru strokovne montaže v skladu z navodili za montažo. Monter je odgovoren za brezhibno delovanje na mestu postavitve.

Napa mora biti vsaj tako široka kot kuhališče.

Pri namestitvi je treba upoštevati trenutno veljavne gradbene predpise in predpise lokalnih dobaviteljev elektrike in plina.

Pri odvajanju zraka je treba upoštevati uradne in zakonske predpise (npr. lokalne gradbene predpise).

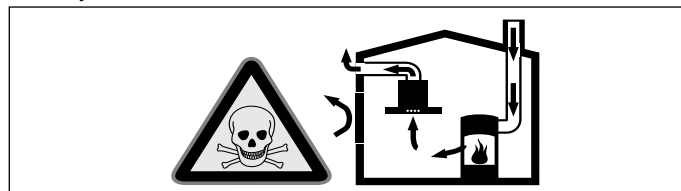
### Smrtna nevarnost!

Zaradi vsesanih izpušnih plinov lahko pride do zastrupitve. Odhodni zrak ne sme biti speljan skozi delujočo dimnik za dim ali odpadne pline oz. skozi jašek, namenjen izpustu zraka iz prostorov, v katerih se nahajajo kurišča. Če želite odhodni zrak speljati skozi prezračevalno odprtino za dim ali izpušne pline, ki ni v uporabi, morate za to pridobiti dovoljenje pristojnega dimnikarja.

### Smrtna nevarnost!

Zaradi vsesanih izpušnih plinov lahko pride do zastrupitve.

Kadar aparat deluje v načinu z odvajanjem zraka sočasno s kuriščem, ki je odvisno od zraka v prostoru, poskrbite za zadostno zračenje.



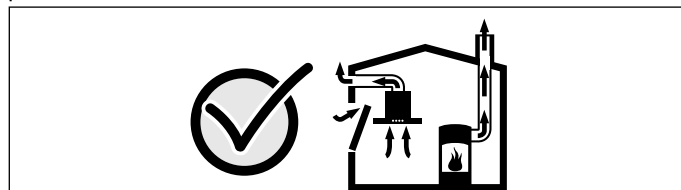
Kurišča, odvisna od zraka v prostoru (npr. grelne naprave na plin, olje, les ali premog, pretočni grelniki, boilerji) črpajo zrak za izgorevanje iz prostora, v katerem so nameščeni, in odvajajo izpušne pline prek sistema za odvajanje plinov (npr. dimnika) na prosto.

Ko je napa vklopljena, se iz kuhinje in sosednjih prostorov odvaja zrak – brez zadostnega dotoka zraka nastane podtlak. Strupeni plini iz dimnika ali odvodnega jaška se vsesajo nazaj v bivalne prostore.

■ Zato je treba vedno poskrbeti za zadosten dotok zraka.

■ Samo prezračevalni/odvodni kanal ne zadostuje za zagotavljanje mejnih vrednosti.

Varno delovanje je možno le v primeru, da podtlak v prostoru, kjer je nameščen aparat, ne preseže 4 Pa (0,04 mbar). To dosežete z odprtini, ki jih ni mogoče zapreti, npr. v vratih in oknih, v povezavi s kanalom za dovod /odvod zraka ali z drugimi tehničnimi ukrepi, ki omogočajo dotok zraka, potrebnega za izgorevanje, v prostor.



V vsakem primeru se posvetujte s pristojnim dimnikarjem, ki lahko oceni stanje celotnega prezračevalnega sistema v hiši in vam lahko priporoči ustrezne prezračevalne ukrepe.

Če napa uporabljate izključno v načinu delovanja z recirkulacijo zraka, jo lahko uporabljate brez omejitev.

### Nevarnost požara!

Maščobne usedline na maščobnem filtru se lahko vnamejo. Upoštevajte predpisane varnostne razdalje, da preprečite zastajanje toplote. Upoštevajte navedbe za svoj aparat. Če hkrati uporabljate kuhališče na plin in elektriko, velja največja navedena razdalja.

Aparat lahko namestite neposredno ob visoko omaro ali steno samo na eni strani. Razdalja do stene ali visoke omare mora biti vsaj 50 mm.

### **Nevarnost požara!**

Maščobne usedline na maščobnem filtru se lahko vnamejo. V bližini aparata nikoli ne uporabljajte odprtega ognja (npr. za flambiranje). Aparat namestite v bližino kurišča na trdo gorivo (npr. les ali oglje) le v primeru, da je nameščen zaprt, nesnemljiv pokrov. Ne sme priti do preskoka isker.

### **Nevarnost telesnih poškodb!**

- Sestavni deli v aparatu imajo lahko ostre robove. Nosite zaščitne rokavice.
- Če aparat ni pravilno pritrjen, lahko pade. Vsi pritrdilni elementi morajo biti trdno in varno montirani.
- Aparat je težek. Za premikanje aparata sta potrebni 2 osebi. Uporabljajte le primerne pripomočke.

### **Nevarnost udara električnega toka!**

Sestavni deli v aparatu imajo lahko ostre robove. Priključni kabel se lahko poškoduje. Med namestitvijo ne prepognite ali ukleščite priključnega kabla.

### **Nevarnost udara električnega toka!**

Izključitev aparata iz električnega omrežja mora biti vedno omogočena. Aparat lahko priklopite le na ustrezno ozemljeno vtičnico, ki je nameščena v skladu s predpisi. Če vtiča po vgradnji ni več možno doseči ali če je potreben fiksni priključek, morate na kraju namestitve zagotoviti vsepolni ločilnik z razmikom kontaktov vsaj 3 mm. Fiksni priklop lahko opravi samo usposobljeno elektrotehnično osebje. Priporočamo, da v napajalni tokokrog aparata namestite zaščitno stikalo na diferenčni tok (FI-stikalo).

### **Nevarnost udara električnega toka!**

Aparat je opremljen z evropskim vtičem z varnostno ozemljitvijo. Za zagotovitev varnostne ozemljitve tudi pri danski vtičnici mora biti aparat nanjo priključen prek ustreznega adapterja. Ta adapter (dovoljen za obremenitve do največ 13 amperov) je na voljo kot nadomestni del (št. 623333) pri servisni službi.

### **Nevarnost zadušitve!**

Embalažni material je nevaren za otroke. Nikoli ne dovolite otrokom, da se igrajo z embalažnim materialom.

### **Nevarnost telesnih poškodb!**

Nevarnost padca pri delu na napravi. Uporabite stabilno samostojno lestev.

### **Nevarnost poškodb!**

Spreminjanje električnih ali mehanskih komponent je nevarno in lahko povzroči napake v delovanju. Ne spreminjajte električnih ali mehanskih komponent.

## **Splošna navodila**

Površine aparata so občutljive. Pri namestitvi preprečite nastanek poškodb.

### **Napeljava za odvajanje zraka**

**Opomba:** Proizvajalec aparata ne prevzema odgovornosti za reklamacije, ki so nastale zaradi cevi.

- Aparat doseže svojo optimalno zmogljivost, če je nameščena kratka, ravna cev za odvajanje zraka s čim večjim premerom.
- Z dolgimi, hrapavimi cevmi za odvajanje zraka, sistemi z veliko zavoji ali premeri, manjšimi od 150 mm, optimalna zmogljivost ni zagotovljena in zvok ventilatorja je glasnejši.
- Cevi ali gibke cevi napeljave za odvajanje zraka morajo biti iz negorljivega materiala.

Nevarnost poškodb zaradi vračanja kondenzata. Kanal za odvajanje zraka namestite tako, da se rahlo spušča od aparata navzdol (naklon 1°).

### **Okrogle cevi**

Priporočamo notranji premer 150 mm, vendar vsaj 120 mm.

### **Ploski zračniki**

Notranji prečni prerez mora ustrezati premeru okroglih cevi.

Ø 150 mm pribl. 177 cm<sup>2</sup>

Ø 120 mm pribl. 113 cm<sup>2</sup>

- Ploski zračniki ne smejo imeti ostrih kolen.
- V primeru odklonov pri premerih cevi uporabite tesnilne trakove.

### **Električni priključek**

Priključne vrednosti so navedene na tipski ploščici na aparatu. Ta aparat ustreza določilom ES o odpravljanju radijskih motenj. Aparat lahko priklopite samo na varnostno vtičnico, ki je nameščena v skladu s predpisi.

Varnostno vtičnico po možnosti namestite znotraj prekritja za napo.

- Varnostna vtičnica bi morala biti nameščena prek svojega tokokroga.
- Če varnostna vtičnica po namestitvi aparata ni več dostopna, je treba namestiti večpolno ločilno stikalo (npr. varnostno stikalo, varovalke in releji) z najmanj 3-milimetrsko priključno odprtino.

## **Priprava na montažo**

### **Pozor!**

Zagotovite, da na območju izvrtin ni električnih, plinskih ali vodnih napeljav.

### **Preverite steno**

- Stena mora biti ravna, navpična in imeti mora zadostno nosilnost.
- Globina izvrtin mora ustrezati dolžini vijakov. Vložki morajo biti trdno fiksirani.
- Priloženi vijaki in vložki so namenjeni za masivne zidove. Za druge konstrukcije (npr. mavčne plošče, celičasti beton, votlaki) morate uporabiti ustrezne pritrdilne elemente.
- Največja teža nape znaša **60 kg**.

### **Dimenzije aparata in varnostni razmiki**

- Upoštevajte dimenzije aparata. **(slika A)**
- Upoštevajte varnostne razmike. **(slika B)**

Če je v navodilih za namestitev plinskega kuhališča naveden drugačen razmik, vedno upoštevajte večji razmik.

## **Priprava na namestitev (slika 1)**

1. Od stropa do spodnjega roba nape narišite na steno navpično sredinsko linijo.
2. Označite položaje za vijake in obris območja obešanja.
3. Izvrtajte luknje za pritrditve in vstavite vložke do konca v steno.

## **Montaža stenskega nosilca (slika 2)**

1. Privijte kotni nosilec za okrov jaška.
2. Oba pritrdilna elementa za napo privijte z roko. Vijakov ne smete zategniti!

## **Montaža naprave**

### **1. Velja samo za različico s kroženjem zraka (slika 3):**

- Vstavite filter na obeh straneh modula za recirkulacijo zraka AA 442 810.
- Modul za recirkulacijo zraka nataknite na kotni nosilec. Privijte ga na steno z 2 vijakoma.

### **2. Samo za kombinacijo z notranjim ventilacijskim modulom AR 400 143 (slika 4a):**

- Odvijte pokrivno pločevino v kuhinjski napi: Odvijte 4 vijake, odstranite pokrivno pločevino, nato 4 vijake ponovno privijte.
- Potisnite ventilacijski modul od zgoraj v kuhinjsko napo. Privijte ga s 4 vijaki. Priključite napajalni kabel in krmilni kabel na krmilni modul.

### **3. Samo za kombinacijo z zunanjim ventilacijskim modulom AR 4. (slika 4b):**

- Zunanji ventilacijski modul in krmilni modul povežite z omrežnim kablom. Vtiči se morajo zaskočiti.

**Opomba:** Priključni dozi X1 in X2 sta enaki.

- Priključite napajalni kabel na krmilni modul.

### **4. Napo namestite na oba nosilca tako, da se dobro zaskoči.**

### **5. Poravnajte napo tako, da zavrtite nosilca. Po potrebi lahko aparat premaknete v levo ali desno. (slika 5a)**

### **6. Zatesnite vijake nosilcev. Pri privijanju nosilce držite na mestu, da se ne bodo obračali.**

### **7. Privijte napo na steno z dvema vijakoma nad nosilci in dvema dodatnima vijakoma na spodnjem delu nape. (slika 5b)**

## **Priključitev aparata (slika 6)**

### **Opombe**

- Pri delovanju z odvajanjem zraka je treba vgraditi protipovratno loputo. Če aparatu ni priložena protipovratna loputa, jo lahko naročite pri servisni službi.
- Če je odvod zraka speljan skozi zunanjo steno, je treba uporabiti teleskopski kanal.
- Če uporabite aluminijasto cev, morate mesto priključitve prej zgladiti.

## Vzpostavitev povezave za odpadni zrak

### Cev za odvod zraka Ø 150 mm (priporočena velikost)

- Aparat z notranjim ventilacijskim modulom AR 400 143:**  
Cev za odhodni zrak pritrдите neposredno na zračni nastavek ventilacijskega modula.
- Aparat brez notranjega ventilacijskega modula AR 400 143:**
  - Odvijte priključni nastavek iz pokrivne pločevine v napi.
  - Cev za odhodni zrak pritrдите na priključni nastavek.
  - Privijte priključni nastavek na pokrivno pločevino v napi.
- Vzpostavite povezavo z odprtino za odvod zraka.
- Spoje ustrezno zatesnite.

### Priključitev na električno omrežje

- Vstavite vtič v varnostno vtičnico.
- Če je potrebna fiksna priključitev, upoštevajte navodila v poglavju Priključitev na električno omrežje.

### Montaža okrova za jašek

- Odstranite zaščitno folijo z obeh okrovov jaška.
- Namestite zgornji okrov jaška. **(slika 7)**  
Obesite obe stranki pločevinasti plošči na nosilce in jih privijte na obeh straneh.
- Namestite spodnji okrov jaška. **(slika 8)**  
Stranski pločevini povlecite nekoliko narazen, ju potisnite za zgornji okrov jaška in stisnite skupaj do prislona.  
**Opomba:** Da preprečite praske, namestite papir na robove spodnjega okrova jaška.
- Namestite spodnji okrov jaška na aparat.
- Vstavite maščobni filter. **(slika 9)**

### Dodatni stikalni izhod

Delo v zvezi z dodatnim stikalnim izhodom lahko opravi samo usposobljen električar, ki mora upoštevati nacionalna določila in standarde.

Aparat ima dodaten stikalni izhod X16 (breznapetostni kontakt) za priključitev drugih aparatov, npr. prezračevalnega sistema, vgrajenega v stavlbi. Kontakt je zaprt, ko je ventilator vklopljen, in odprt, ko je ventilator izklopljen.

Stikalni izhod je pod pokrovom. Največja stikalna moč 30 V/1 A (AC/DC). Signal, priključen na kontakt, mora ustrezati varnostnemu razredu 3.

### Priključek za kontaktno stikalo okna AA 400 510

Kontaktno stikalo okna lahko priključi samo usposobljen električar, ki mora upoštevati nacionalna določila in standarde.

Aparat ima priključek X17 za kontaktno stikalo okna. Kontaktno stikalo okna je primerno za vgradno ali površinsko montažo. Kontaktno stikalo okna AA 400 510 lahko posebej kupite kot dodatno opremo. Upoštevajte navodila za montažo, priložena kontaktnemu stikalni okna.

Ko je kontaktno stikalo okna priključeno, ventilator nape deluje samo, ko je okno odprto. Osvetlitev deluje tudi, ko je okno zaprto. Če vklopite ventilator, ko je okno zaprto, tipka izbrane stopnje ventilatorja utripa in ventilator ostane izklopljen.

Če zaprete okno, ko je ventilator vklopljen, aparat v 5 sekundah izklopi ventilator. Tipka izbrane stopnje ventilatorja utripa.

Celotni prezračevalni sistem, povezan s kontaktnim stikalom okna, mora oceniti dimnikar.

### Delovanje v omrežju (slika 10)

V omrežje lahko povežete več aparatov. Luči in ventilatorji v vseh aparatih delujejo istočasno.

Aparate zaporedno povežite prek priključnih doz X1 in X2 (sta enakovredni). Zaporedje povezave ni pomembno. Če so priloženi omrežni kabli prekratki, uporabite običajen omrežni kabel (min. Cat5, zaščiten).

Največje število odjemnikov: 20 aparatov. Skupna dolžina vseh omrežnih kablov: 40 m. Delovanje sklopa mora pri prvi vgradnji preizkusiti usposobljen strokovnjak.

Izpad enega odjemnika (prekinitev napetosti, odklop omrežnega kabla) povzroči blokado delovanja ventilatorjev v celotnem sistemu. Vse tipke na aparatu utripajo.

Če spremenite konfiguracijo, je treba ponovno opraviti uvodno nastavitve sklopa:

- Odvijte pokrivno pločevino.
- Tako dolgo pritiskajte tipko za ponastavitev, da obe LED sijalki neprekinjeno svetita (pribl. 5 sekund). Nato v 5 sekundah izpustite tipko.
- Privijte pokrivno pločevino.
- Po uvodni nastavitvi mora sklop preizkusiti usposobljen strokovnjak.

## Demontaža aparata

- Odstranite maščobni filter.
- Odvijte okrov jaška.
- Izključite aparat iz električnega omrežja.
- Snemite cevi za odvod zraka.
- Odvijte varnostne vijake.
- Snemite aparat.

SR

## ⚠ Važne napomene za sigurnost

Pažljivo prečitajte ovo uputstvo. Jedino tako možete sigurno i pravilno da rukujete Vašim uređajem. Sačuvajte uputstvo za upotrebu i montažu za neku kasniju upotrebu ili za sledećeg vlasnika.

Pošto ste ga raspakovali, proverite uređaj. Ukoliko oštetiо prilikom transporta, nemojte ga priključivati.

Samo u slučaju stručne ugradnje u skladu sa uputstvom za montažu zagarantovana je sigurnost prilikom upotrebe. Instalater je odgovoran za pravilno funkcionisanje na mestu postavke.

Širina aspiratora mora najmanje da odgovara širini ringle.

Za instalaciju morate da obratite pažnju na aktuelno važeće građevinske propise i propise lokalnog distributera električne struje i gasa.

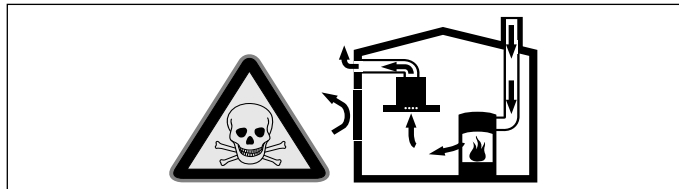
U slučaju odvođenja ispusnog vazduha morate da obratite pažnju na propise organa i zakona (npr. lokalne građevinske odredbe).

### Opasnost po život!

Zapaljivi gasovi koji su nazad usisani mogu da dovedu do trovanja. Ispusni vazduh ne sme da se ispušta niti kamin za dim ili izduvni gas, koji je u režimu rada, niti u okno, koje služi za ventilaciju prostorija za postavku vatrišta. Ukoliko ispusni vazduh treba da se izvede u kamin za dim ili izduvni gas, koji nije u režimu rada, morate da pribavite dozvolu zaduženog dimničara.

### Opasnost po život!

Zapaljivi gasovi koji su nazad usisani mogu da dovedu do trovanja. Uvek se pobrinite za dovoljno dotoka vazduha, ako uređaj upotrebljavate u režimu rada ispusnog vazduha istovremeno sa vatrištem koje zavisi od vazduha u prostoriji.

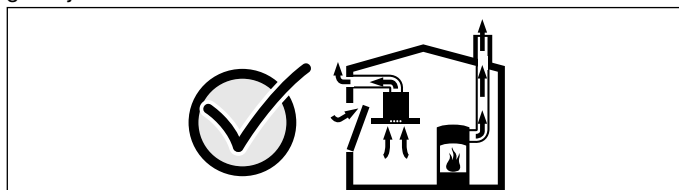


Vatrišta koja zavise od vazduha u prostoriji (npr. grejni uređaji na gas, ulje, drvo ili ugalj, protočni bojleri, kotlovi za zagrevanje vode) vazduh za sagorevanje crpe iz prostorije u koju su postavljeni i izduvne gasove izbacuju preko sistema za izduvne gasove (npr. kamoin) u spoljašnju sredinu.

U vezi sa uključenim aspiratorom uzima se vazduh iz kuhinje i susednih prostorija - bez dovoljnog dotoka vazduha nastaje podpritisak. Otrovnii gasovi iz kamina ili odvodnog okna usisavaju se nazad u stambene prostorije.

- Iz tog razloga uvek mora da bude obezbeđen dovoljan dotok vazduha.
- Sam ventilacioni otvor za dotok vazduha/ispusni vazduh ne garantuje održanje granične vrednosti.

Režim rada bez opasnosti je moguć samo onda, ako podpritisak u prostoriji za postavku vatrišta ne prekoračuje 4 Pa (0,04 mbar). To može da se postigne, ako zahvaljujući otvorima koji ne mogu da se zatvore, npr. u vratima, prozorima, u vezi sa ventilacionim otvorom za dotok vazduha / ispusni vazduh ili zahvaljujući drugim tehničkim merama, može da struji vazduh koji je neophodan za gorenje.



U svakom slučaju uzmite savet od zaduženog dimničara, koji može da proceni ukupan ventilacioni sklop kuće i da Vam za ventilaciju predloži odgovarajuću meru.

Ako aspirator primenjujete isključivo u režimu rada cirkulacionog vazduh, moguć je rad bez ograničenja.



### Opasnost od požara!

Naslage masti na filteru za mast mogu da se zapale. Morate da se pridržavate zadatih sigurnosnih razmaka, kako biste izbegli akumulaciju vreline. Obratite pažnju na podatke o Vašem uređaju za kuvanje. Ako ringle na gas i električne ringle zajedno puštate u rad, važi najveći navedeni razmak.

Uređaj smete da instalirate samo na jednoj strani direktno pored visećeg kuhinjskog dela ili na zid. Razmak do zida ili do visećeg kuhinjskog dela mora da iznosi min. 50 mm.

### Opasnost od požara!

Naslage masti na filteru za mast mogu da se zapale. U blizini uređaja nikada nemojte da radite sa otvorenim plamenom (npr. flambiranje). Uređaj instalirajte u blizini vatrišta za čvrsta goriva (drvo ili ugalj) samo onda, ako postoji zatvoreni poklopac koji ne može da se skine. Ne smeju da lete varnice.

### Opasnost od povrede!

- Komponente unutar uređaja mogu da imaju oštre ivice. Nosite zaštitne rukavice.
- Ako uređaj nije pravilno pričvršćen, može da padne. Svi elementi za pričvršćivanje moraju da budu čvrsto i sigurno montirani.
- Uređaj je težak. Za pomeranje uređaja neophodne su 2 osobe. Upotrebljavajte samo adekvatna pomoćna sredstva.

### Opasnost od strujnog udara!

Komponente unutar uređaja mogu da imaju oštre ivice. Priključni kabl može da se ošteti. Tokom instalacije nemojte da savijete ili priključite priključni kabl.

### Opasnost od strujnog udara!

Odvajanje uređaja sa strujne mreže mora da bude moguće u svako doba. Uređaj smete da priključite samo na propisno instaliranu utičnicu sa zaštitnim kontaktom. Ukoliko utikač posle ugradnje nije više dostupan ili u slučaju neophodnog fiksnog priključka, sa strane instalacije mora da postoji prekidač svih faza sa rastojanjem između kontakata od najmanje 3 mm. Samo stručni električar sme da izvede fiksni priključak. Preporučujemo da se instalira zaštitni uređaj diferencijalne struje (ZUDS) u strujnom kolu koje napaja uređaj.

### Opasnost od strujnog udara!

Uređaj je opremljen EU-šuko utikačem. Kako bi obezbedili zaštitno uzemljenje u danskoj utičnici, uređaj mora da se priključi sa odgovarajućim adapterom utikača. Takav adapter (sa dozvolom do najviše 13 ampera) može da se dobije preko servisne službe (br. rezervnog dela 623333).

### Opasnost od gušenja!

Ambalažni materijal je opasan za decu. Deci nikada ne dajte da se igraju sa ambalažnim materijalom.

### Opasnost od povrede!

Opasnost od pada prilikom radova na uređaju. Upotrebljavajte stabilne merdevine.

### Opasnost od povrede!

Promene na električnoj ili mehaničkoj konstrukciji su opasne i mogu da dovedu do pogrešnih funkcija. Nemojte da vršite promene na električnoj ili mehaničkoj konstrukciji.

## Opšte napomene

Površine uređaja su osetljive. Pri instalaciji izbegavajte oštećenja.

### Vod za ispusni vazduh

**Napomena:** Za reklamacije koje se odnose na trasu cevi, proizvođač uređaja ne preuzima garanciju.

- Svoju optimalnu jačinu uređaj postiže zahvaljujući kratkoj, pravolinijskoj cevi za ispusni vazduh i po mogućstvu velikom prečniku cevi.
- Zbog duge grube cevi za ispusni vazduh, mnogo lukova na cevi ili prečnika cevi, koji su manji od 150 mm, ne postiže se optimalna jačina usisavanja i šum ventilatora postaje glasniji.
- Cevi ili creva za polaganje voda za ispusni vazduh moraju da budu od nezapaljivog materijala.

Opasnost od oštećenja zbog povratnog toka kondenzata. Kanal za ispusni vazduh iz uređaja instalirajte tako da ima lagan pad (1° nagiba).

### Okrugle cevi

Preporučuje se unutrašnji prečnik od 150 mm, svakako ne manji od 120 mm.

### Ravni kanali

Unutrašnji prečnik mora da odgovara prečniku okruglih cevi.

**Ø 150 mm otprilike 177 cm<sup>2</sup>**

**Ø 120 mm otprilike 113 cm<sup>2</sup>**

- Ravni kanali ne bi trebalo da imaju oštre zavijutke.
- U slučaju da prečnici cevi odstupaju, primenite zaptivne trake.

### Električni priključak

Podaci neophodni za priključak nalaze se na pločici sa tipom na uređaju.

Ovaj uređaj odgovara EZ-odredbama za radio smetnje.

Ovaj uređaj sme da se priključuje samo na propisano instaliranu utičnicu zaštitnog kontakta.

Utičnicu zaštitnog kontakta, ako je to moguće, namestite unutar obloge kamina.

- Utičnica zaštitnog kontakta trebalo bi da bude priključena samo preko sopstvenog strujnog kola.
- Ako utičnica sa zaštitnim kontaktima posle instalacije uređaja nije više pristupačna, u instalaciji mora da postoji razdelni prekidač za sve polove (npr. zaštitni prekidač kabla, osigurači i kontaktor) sa otvorom za kontakt od najmanje 3 mm.

## Priprema montaže

### Oprez!

Uverite se, da se u zoni rupa ne nalaze strujni kablovi, cevi za gas ili vodu.

### Provera zida

- Zid mora da bude ravan, vertikalni i da ima dovoljnu nosivost.
- Dubina rupa mora da odgovara dužini zavrtnjeva. Tiplovi moraju fiksno da stoje.
- Priloženi zavrtnji i tiplovi su namenjeni za masivne zidove. Za druge konstrukcije (npr. rigips, penasti beton, poroton blokovi) morate da upotrebite odgovarajuća sredstva za pričvršćivanje.
- Maksimalna težina aspiratora iznosi **60 kg**.

### Mere uređaja i sigurnosni razmaci

- Obratite pažnju na mere uređaja. (**slika A**)
- Obratite pažnju na sigurnosne razmake. (**slika B**)

Ukoliko je u uputstvu za instalaciju uređaja za kuvanje na gas zadato oduvajajuće rastojanje, u obzir uzmite uvek najveći razmak.

## Priprema instalacije(slika 1)

1. Od tavanice do donje ivice aspiratora nacrtajte vertikalnu srednju liniju na zidu.
2. Nacrtajte pozicije za zavrtnje i konturu zone za kačenje.
3. Izbušite rupe za pričvršćivanje i utisnite tiplove u ravni sa zidom.

## Montiranje zidnog držača(slika 2)

1. Ugaonik za držanje zavrtnje za oblogu kamina.
2. Rukom čvrsto zavrtnje obe zakačke za aspirator. Zavrtnje nemojte čvrsto da zatežete!

## Montaža uređaja

### 1. Samo za verziju sa cirkulisanjem vazduha(slika 3):

- Filter podesite sa obe strane modula za cirkulisanje vazduha AA 442 810.
- Modul za cirkulisanje vazduha prikačite na kukicu za držanje. Pomoću dva šrafa zašrafite za zid.

### 2. Samo u kombinaciji sa ventilatorom AR 400 143 (slika 4a):

- Ploču za poklapanje odvrnite u izduvnoj haubi: Odvrnite 4 šrafa, ploču za poklapanje skinite, pa ponovo zašrafite 4 šrafa.
- Ventilator ubacite odozgo, u izduvnu haubu. Pričvrstite pomoću 4 šrafa. Mrežni kabl i glavni kabl priključite na upravljački modul.

### 3. Samo u kombinaciji sa eksternim AR 4 ventilatorom. (slika 4b):

- Eksterni ventilator i upravljački modul izduvne haube povežite na mrežni kabl. Utikači moraju da ulegnu.

**Napomena:** Priključne utičnice X1 i X2 su identične.

- Mrežni kabl priključite na upravljački modul.

4. Izduvnu haubu prikačite na obe zakačke, tako da čvrsto ulegne.
5. Izduvnu haubu okretanjem zakačke vodoravno poravnajte. Po potrebi, uređaj možete da pomerite udesno ili ulevo. (**slika 5a**)
6. Zavrtnje zakačke čvrsto zategnite. Pritom pričvrstite zakačke, kako biste sprečili njihovo okretanje.
7. Osigurajte izduvnu haubu na zid pomoću dva zavrtnja preko zakački; i na donjem delu izduvne haube pomoću još dva zavrtnja. (**slika 5b**)

## Priključivanje uređaja (slika 6)

### Napomene

- Kod režima rada ispusnog vazduha trebalo bi da se ugradi klapna za povratno zagušenje. Ako uz uređaj nije priložena klapna za povratno zagušenje, možete da je nabavite preko specijalizovane trgovine.
- Ako se ispusni vazduh odvodi kroz spoljašnji zid, trebalo bi da se upotrebljava teleskopski ventilacioni otvor.
- Ukoliko ste upotrebili aluminijsku cev, prethodno izravnajete priključno područje.

### Formiranje veze za ispusni vazduh

#### Cev za ispuštanje vazduha Ø 150 mm (preporučena veličina)

##### 1. Uređaj sa internim ventilatorom AR 400 143:

Cev za izduvni vazduh pričvrstite direktno na nastavak za vazduh na ventilatoru.

##### 2. Uređaj bez internog ventilatora AR 400 143:

- Priključni oslonac ploče za poklapanje odvrnite u izduvnoj haubi.
- Cev za ispuštanje vazduha pričvrstite za priključni oslonac.
- Priključni oslonac na ploči za poklapanje zašrafite u izduvnoj haubi.

3. Uspostavite vezu sa otvorom za izduvni vazduh.

4. Spojna mesta zaptijte na pogodan način.

### Formiranje priključka za električnu struju

1. Utaknite mrežni utikač u utičnicu za zaštitni kontakt.

2. Kod neophodnog fiksnog priključka, molimo da obratite pažnju na napomene u poglavlju Električni priključak.

## Montiranje obloge kamina

1. Skinite zaštitne folije na obe obloge kamina.

2. Montirajte gornju oblogu kamina. (slika 7)

Oba bočna lima zakačite na kukice za držanje i zašrafite za obe strane.

3. Montirajte donju oblogu kamina. (slika 8)

Oba bočna lima malo izokrenite, zakačite iza gornje obloge kamina i pritisnite zajedno do graničnika.

**Napomena:** Kako biste izbegli ogrebotine, kao zaštitu položite papir preko ivica donje obloge kamina.

4. Postavite donju oblogu kamina na uređaj.

5. Postevite filter za mast. (slika 9)

## Dodatni komandni izlaz

Priključivanje dodatnog komandnog izlaza sme da izvrši samo stručan električar uz poštovanje regulativa i normi koje važe za određenu državu.

Uređaj poseduje dodatni komandni izlaz X16 (kontakt bez potencijala) za priključivanje drugih uređaja, kao npr. već ugrađenog ventilacionog sistema. Kontakt se zatvara kada je ventilator uključen, a otvoren kada je ventilator isključen.

Komandni izlaz se nalazi ispod poklopca. Snaga uključivanja iznosi maksimalno 30 V/1 A (AC/DC). Signal koji se priključuje na kontakt mora da odgovara zaštitnoj klasi 3.

## Priključak za kontaktni prekidač za prozor AA 400 510

Priključivanje kontaktnog prekidača za prozor sme da izvrši samo stručan električar uz poštovanje regulativa i normi koje važe za određenu državu.

Uređaj poseduje priključak X17 za kontaktni prekidač za prozor. Kontaktni prekidač za prozor je pogodan za montažu putem ugradnje ili nadgradnje. Kontaktni prekidač za prozor AA 400 510 možete zasebno dobiti kao pribor. Obratite pažnju na napomene za montažu koje su priložene uz kontaktni prekidač za prozor.

Ako je kontaktni prekidač montiran, ventilacija aspiratora funkcioniše samo ako je prozor otvoren. Osvetljenje funkcioniše i kada je prozor zatvoren.

Ako ventilaciju uključite kada je prozor zatvoren, treperi taster izabranog stepena ventilacije i ventilacija ostaje isključena.

Ako zatvorite prozor dok je ventilacija uključena, uređaj će u roku od 5 sekundi isključiti ventilaciju. Taster izabranog stepena ventilacije treperi.

Celokupan sistem ventilacije u kombinaciji sa kontaktnim prekidačem za prozor mora da proveri odžačar.

## Umrežen režim rada (slika 10)

Možete umrežiti više uređaja. Svetlom i ventilacijom svih uređaja se upravlja sinhronijski.

Serijski povežite uređaje preko priključnih utičnica X1 i X2 (ravnopravno). Redosled umrežavanja nije važan. Ukoliko su priloženi mrežni kablovi prekratki, upotrebite uobičajen mrežni kabl dostupan u prodaji (min. Cat5, izolovan).

Maksimalni učesnici: 20 uređaja. Ukupna dužina svih mrežnih kablova: 40 m. Funkcije sistema mora da proveri kvalifikovan stručnjak prilikom prve instalacije.

Ispadanje jednog učesnika (prekid napona, odvajanje mrežnog kabla) dovodi do blokiranja funkcije ventilacije celokupnog sistema. Na uređaju trepere svi tasteri.

Usled promene konfiguracije sistem se mora iznova instalirati:

1. Odvrnite prekrivnu ploču.
2. Pritisnite taster za resetovanje sve dok obe LED lampice ne svetle stalno (oko 5 sekundi). Potom pustite taster u roku od 5 sekundi.
3. Zavrnite prekrivnu ploču.
4. Nakon instalacije sistem treba da proveri kvalifikovan stručnjak.

## Demontiranje uređaja

1. Skinite filter za masnoću.
2. Otpustite oblogu kamina.
3. Uređaj isključite iz struje.
4. Odvojite cevi za izduvni vazduh.
5. Otpustite sigurnosne zavrtnje.
6. Skinite uređaj.

## SV

### ⚠ Viktiga säkerhetsanvisningar!

Läs bruksanvisningen noggrant. Det är viktigt för att du ska kunna använda enheten säkert och på rätt sätt. Spara bruks- och monteringsanvisningen för framtida bruk och eventuella kommande ägare.

Kontrollera enheten efter uppackning. Anslut inte enheten om den har transportskador.

En säker användning kan bara garanteras om spisfläkten monteras på fackmässigt sätt och i enlighet med monteringsanvisningen. Installatören ansvarar för en felfri funktion på platsen.

Köksfläkten ska vara minst lika bred som spishällen.

Gällande byggregler och lokala föreskrifter beträffande gas och el måste följas i samband med monteringen.

Följ gällande föreskrifter och lagar (t.ex. byggnorm) för evakuering.

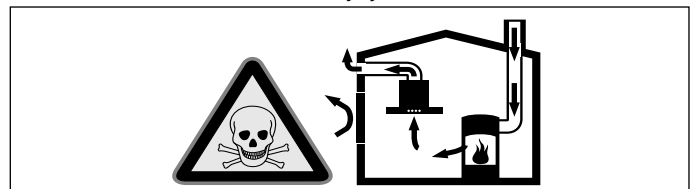
### Livsfara!

Avgaser som går i retur kan ge förgiftning. Evakueringen får varken gå via befintlig rök- eller skorstengång i bruk eller via ventilationskanal från utrymme med eldstad. Evakuering via rök- eller skorstengång som inte är i bruk kräver sotningsgodkännande.

### Livsfara!

Förbränningsgaser som sugts tillbaka kan orsaka förgiftning.

Sörj alltid för en god lufttillförsel om enheten körs i frånluftsdrift i närheten av en eldstad som utnyttjar inomhusluften.

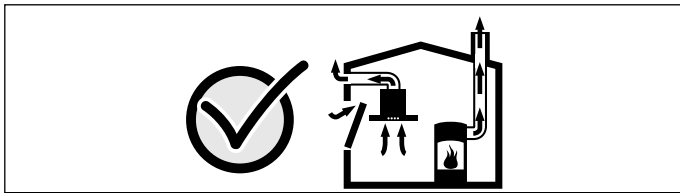


Eldstäder som är beroende av rumsluft (t.ex. värmeapparater som drivs med gas, olja, ved eller kol, genomströmningsapparater, varmvattenberedare) tar sin förbränningsluft ur det utrymme där enheten är installerad och leder ut avgaserna i det fria via en avgasanläggning (t.ex. skorsten).

När en köksfläkt är igång dras rumsluften från köket och intilliggande rum - om tillräcklig tilluft saknas uppstår undertryck. Giftiga gaser sugas då tillbaka från skorstenen eller utloppsschaktet och in i bostadens rum.

- Därför måste man se till att det finns tillräckligt med tilluft.
- Enbart ett ventilationsgaller för till-/frånluft säkerställer inte att gränsvärdena upprätthålls.

Säker drift är möjlig endast om undertrycket i det rum där eldstaden befinner sig inte överskrider 4 Pa (0,04 mbar). Detta uppnår du genom att låta den luft som krävs för förbränningen strömma till genom öppningar som inte går att stänga, t.ex. dörrar, fönster, genom ventilationsgaller för tilluft/frånluft eller med hjälp av andra tekniska åtgärder.



Rådgör i varje enskilt fall med lokalt ansvarig sotare, som kan bedöma husets ventilationssystem i sin helhet och föreslå lämpliga åtgärder för ventilationen.

Om köksfläkten körs enbart med cirkulationsdrift, kan den användas utan begränsningar.

### Brandrisk!

Avlagringar i fettfiltret kan antändas. För att undvika värmealstring bör du se till att alltid följa angivna säkerhetsavstånd. Ta reda på vad som gäller för din spishäll. Om gas- och elhäll ska användas tillsammans gäller det högsta, angivna avståndet.

Spisfläkten får endast monteras med ena sidan direkt mot högskåp eller vägg. Minimivståndet mot högskåp eller vägg ska vara 50 mm.

### Brandrisk!

Avlagringar i fettfiltret kan antändas. Använd aldrig öppen eldslåga i närheten av enheten (t.ex. flambering). Produkten får endast monteras i närheten av eldstad för fasta bränslen (t.ex. trä eller kol) om eldstaden har ett slutet, ej avtagbart lock. Den får inte ge ifrån sig gnistor.

### Skaderisk!

- En del komponenter inuti enheten har vassa kanter. Bär alltid skyddshandskar.
- Om enheten inte är ordentligt fäst på väggen, så kan den falla ned. Alla fästkomponenter måste monteras stadigt och säkert.
- Enheten är tung. Det krävs två personer för att flytta enheten. Använd endast härför avsedda hjälpmedel.

### Risk för elstötar!

Det finns komponenter inuti enheten som har vassa kanter. Anslutningskabeln kan skadas. Anslutningskabeln får inte vikas eller klämmas vid installationen.

### Risk för elstöt!!

Det måste alltid gå att göra enheten strömlös. Du får bara ansluta enheten till rätt installerade, jordade eluttag. Om det inte går att nå kontakten efter inbyggnad, så måste den fasta installationen ha en fasavskiljare enligt föreskrifterna. Det är bara behörig elektriker som får göra fast anslutning. Vi rekommenderar att du installerar en jordfelsbrytare (FI-brytare) på matningen till enheten.

### Kvävningsrisk!

Förpackningsmaterial är farligt för barn. Låt aldrig barn leka med förpackningsmaterialet.

### Risk för personskador!!

Fallrisk när du arbetar på enheten. Använd stadig trappe.

### Risk för personskador!!

Ändringar på de elektriska eller mekaniska konstruktionerna är farliga och kan leda till felfunktion. Ändra aldrig de elektriska eller mekaniska konstruktionerna.

## Allmänna anvisningar

Hölet är känsligt. Undvik att skada det vid installationen.

### Frånluftsledning

**Anvisning:** Tillverkaren av enheten tar inget ansvar för problem som beror på rördragningen.

- Enheten ger optimal effekt med kort, rak evakuering med största möjliga rördiameter.
- Lång, grov evakuering, många rörböjar, eller rördiametrar under 150 mm ger inte optimalt utsug och fläktljudet blir dessutom högre.
- Evakueringsrör och -slangar får inte vara av brännbart material. Skaderisk vid kondensåterflöde. Frånluftskanalen installeras något sluttande (1° fall).

### Rundrör

Vi rekommenderar innerdiameter på 150 mm, minimum 120 mm.

### Plankanaler

Invändigt tvärsnitt ska motsvara rundrördiametern.

Ø 150 mm, ca 177 cm<sup>2</sup>

Ø 120 mm, ca 113 cm<sup>2</sup>

- Plankanalerna får inte ha skarpa hörn.
- Använd röttejp vid avvikande rördiametrar.

### Elektrisk anslutning

Du hittar de anslutningsuppgifter du behöver på enhetens typskylt. Den här enheten är avstörd enligt EU:s bestämmelser för radioavstörning.

Du får bara ansluta enheten till rätt installerade, jordade eluttag. Sätt det jordade uttaget inuti flätkåpan, om det går.

- Det jordade uttaget bör ha egen avsäkring.
- Går det inte komma åt det jordade uttaget efter installation, så kräver den en allpolig brytare (t.ex. skydds-brytare, säkringar och skydd) med brytavstånd på min. 3 mm.

## Förbereda monteringen

### Obs!

Se till att det inte finns några elledningar, gas- eller vattenrör i det område där du tänker borra.

### Kontrollera väggen

- Väggen måste vara plan, lodrät och tillräckligt bärkraftig.
- Se till att borrhålens djup motsvarar skruvarnas längd. Kontrollera att pluggen sitter fast ordentligt.
- Bifogade skruvar och plugg är avsedda för massiva väggar. Om väggen har annan konstruktion (t.ex. gips, porbetong, proton tegelblock), använd lämpligt fästmedel.
- Imkåpens maximala vikt är **60 kg**.

### Enhetens mått och säkerhetsavstånd

- Håll enhetens mått. **(bild A)**
- Håll säkerhetsavstånden. **(bild B)**

Anger gashällens monteringsanvisningar avvikande avstånd, ta alltid det större avståndet.

## Förbereda installationen (bild 1)

1. Markera en lodrät mittlinje på väggen från taket till fläktens underkant.
2. Markera borrhålen för skruvarna och området där fläkten ska hänga på väggen.
3. Borra hål för fästena och tryck i pluggen ända in.

## Montera väggfästet (bild 2)

1. Skruva fast fästvinklarna till flätkåpan.
2. Skruva fast båda fläktupphängningarna ordentligt för hand. Dra inte åt skruvarna!

## Montera enheten

### 1. Gäller bara cirkulationsluftversion (bild 3):

- Sätt i filter på båda sidor i cirkulationsluftmodul AA 442 810.
- Haka på cirkulationsluftmodulen på fästvinklarna. Fäst med 2 skruv i väggen.

### 2. Gäller bara för kombination med intern fläktedel AR 400 143 (bild 4a):

- Skruva av täckplåten i flätkåpan. Lossa 4 skruvar, ta av täckplåten, skruva i de 4 skruvarna igen.
- Skjut in fläktdelen ovanifrån i flätkåpan. Fäst med 4 skruv. Anslut nät- och styrkablar på styrmodulen.

### 3. Gäller bara kombination med extern fläktedel AR 4. (bild 4b):

- Koppla ihop den externa fläktdelen och styrmodulen med nätverkskabeln i flätkåpan. Kontakterna ska snäppa fast.
- Obs!** Honanslutning X1 och X2 är identiska.
- Anslut nätkabeln på styrmodulen.

### 4. Snäpp fast flätkåpan ordentligt på de båda upphängningarna.

### 5. Rikta flätkåpan i väg genom att vrida på upphängningarna. Det går att skjuta enheten åt höger eller vänster, om det behövs. (bild 5a)

### 6. Dra åt upphängningsskruvarna ordentligt. Håll fast upphängningarna så att de inte vrider sig.

### 7. Väggsäkra flätkåpan med 2 skruv över upphängningarna och ytterligare 2 skruv i underdelen. (bild 5b)

## Anslut enheten (bild 6)

### Anvisning

- Montera backspjäll vid evakuering. Följer det inte med något backspjäll till enheten, köp hos din återförsäljare.
- Ska evakueringen gå genom yttervägg, använd anslutningslåda mot mur.
- Om du använder aluminiumrör, glätta först anslutningsdelen.

### Ansluta evakueringen

#### Evakuering Ø 150 mm (rekommenderad storlek)

1. **Enhet med intern fläkt del AR 400 143:**  
Fäst evakueringen direkt på fläkt delens luftanslutning.
2. **Enhet utan intern fläkt del AR 400 143:**
  - Skruva av anslutningsröret från täckplåten i fläktkåpan.
  - Fäst evakueringen till anslutningsröret.
  - Skruva fast anslutningsröret på täckplåten i fläktkåpan.
3. Koppla ihop med evakueringsöppningen.
4. Tät anslutningarna på lämpligt sätt.

### Elanslut enheten

1. Sätt kontakten i det jordade uttaget.
2. Kräver enheten fast anslutning, följ anvisningarna i kap. Elanslutning.

## Sätta på fläktkåpan

1. Dra loss skyddsfolien från båda fläktkåporna.
2. Montera övre fläktkåpan. (bild 7)  
Haka i de båda sidoplåtarna på fästvinklarna och skruva fast på båda sidor.
3. Montera undre fläktkåpan. (bild 8)  
Böj isär sidoplåtarna lite, haka i bakom fästvinklarna och tryck ihop tills det tar emot.  
**Anvisning:** Repa inte kåporna, lägg papper som skydd över kanterna på undre fläktkåpan.
4. Sätt på den undre fläktkåpan på enheten.
5. Sätt i filter. (bild 9)

## Extra brytarutgång

Det är bara behörig elektriker som får jobba på extra brytarutgång enligt gällande nationella föreskrifter och standarder.

Enheter har en extra brytarutgång X16 (potentialfri kontakt) för anslutning av ytterligare enheter som t.ex. befintlig ventilationsanläggning. Kontakten sluter när fläkten är på och bryter när den är av.

Utgången sitter under ett hölje. Brytkapacitet max. 30 V/1 A (AC/DC). Signalen som ansluter kontakten ska uppfylla kraven för skyddsklass 3.

## Anslutning för fönsterbrytare AA 400 510

Det är bara behörig elektriker som får ansluta fönsterbrytare enligt gällande nationella föreskrifter och standarder.

Enheter har en X17-anslutning för fönsterbrytare. Fönsterbrytaren är avsedd för inbyggnad eller påbyggnad. Fönsterbrytare AA 400 510 går att köpa separat som tillbehör. Följ fönsterbrytarens medföljande monteringsanvisning.

Ansluter du fönsterbrytaren, så fungerar bara fläktventilationen när fönstret är öppet. Belysningen fungerar även om fönstret är stängt. Slår du på ventilationen med stängt fönster, så blinkar knappen för valt fläktläge och ventilationen förblir av.

Stänger du fönstret när ventilationen är på, så slår enheten av ventilationen inom 5 sekunder. Knappen för valt fläktläge blinkar.

Fläktkoppling med fönsterbrytare kräver sotningsgodkännande.

## Nätverksdrift (bild 10)

Det går koppla ihop flera enheter. Samtliga enheters belysningar och fläktar går att synka.

Seriekoppla enheterna via plintanslutning X1 och X2 (likvärdig). Ordningen i nätverket påverkar inte funktionen. Är den medföljande nätverkskabeln för kort, använd en vanlig nätverkskabel (min. Cat 5, skärmat).

Max. 20 nätverksenheter. Total nätverkslängd: 40 m. Behörig nätverkstekniker bör funktionsprova anläggningen före första användning.

Enhetsbortfall (spänningsavbrott, nätverkskabelbrott) spärar fläktfunktionen i hela systemet. Samtliga knappar på enheten blinkar.

Ändrad konfigurering kräver ominitiering av anläggningen.

1. Skruva av täckplåten.
2. Tryck på återställningsknappen (Reset) tills båda LED lyser fast (ca 5 sekunder). Släpp knappen igen inom 5 sekunder.
3. Skruva på täckplåten.
4. Låt proffs funktionsprova anläggningen efter initiering.

## Demontera enheten

1. Ta ur filtret.
2. Lossa fläktkåpan.
3. Gör enheten strömlös.
4. Lossa evakueringsarna.
5. Lossa fästskruvarna.
6. Ta bort enheten.

tr

## ⚠ Önemli güvenlik uyarıları

Bu kılavuzu dikkatlice okuyunuz. Ancak bu şekilde cihazı güvenli ve doğru bir biçimde kullanmanız mümkün olacaktır. Daha sonra kullanılmak üzere veya başka birisinin kullanımı için kullanım ve montaj kılavuzunu muhafaza ediniz.

Ambalajı açıldıktan sonra cihaz kontrol edilmelidir. Bir nakliye hasarı olması durumunda, cihaz bağlantısı yapılmamalıdır.

Sadece montaj kılavuzuna göre yapılmış uzmanca bir kurma sayesinde, kullanım güvenliği garanti edilmiş olur. Yerleşim yerinde sorunsuz çalışmadan tesisatçı sorumludur.

Aspiratörün genişliği en az ocağın genişliğine eşit olmalıdır.

Kurma işlemi için, güncel geçerli yapı yönetmeliklerine ve yerel elektrik ve gaz işletmelerinin yönetmeliklerine dikkat edilmelidir.

Atık havanın çıkarılmasında idari ve yasal düzenlemelere (örn. ülkenin inşaat yönetmelikleri) dikkat edilmelidir.

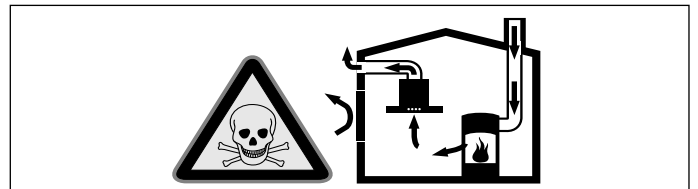
### Ölüm tehlikesi!

Geri emilen yanma gazları zehirlenmelere neden olabilir. Atık hava, ne devrede olan bir duman veya atık gaz bacasına, ne de ısıtma kaynaklarının kurulu olduğu yerlerin havalandırılması için kullanılan bir bacaya aktarılmalıdır. Atık havanın devrede olmayan bir duman veya atık gaz bacasına aktarılması isteniyorsa, yetkili baca temizleme ustasının izni alınmalıdır.

### Ölüm tehlikesi!

Geri emilen yanma gazları zehirlenmelere neden olabilir.

Cihaz, dolaşımli hava modunda aynı zamanda oda havasına bağlı bir ateşlik ile birlikte çalıştırıldığında havalandırmanın her zaman yeterli olmasını sağlayınız.

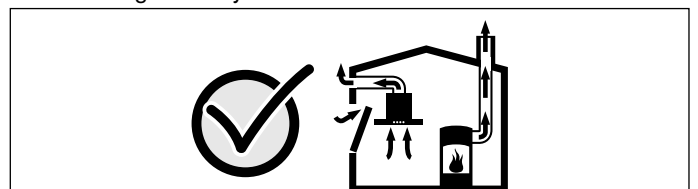


Hava dolaşımli ateşlikler (örneğin gaz, yağ, odun veya kömürle çalışan sobalar, şofbenler, su ısıtıcıları) yanma havasını kurulum yerinden alırlar ve atık gazı bir atık gaz sistemi (örneğin baca) kanalıyla dışarıya aktarırlar.

Çalışmakta olan davlumbazla birlikte mutfaktan ve komşu odalardan hava çekilir. Yeterli hava girişi sağlanmazsa vakum oluşur. Bu durumda bacadan ve atık gaz kanalından zehirli gazlar emilerek tekrar eve girer.

- Bu nedenle temiz hava girişinin daima yeterli olması sağlanmalıdır.
- Hava giriş/çıkış menfezi limit değerlere uyulması için tek başına yeterli olmayabilir.

Ancak ateşliğin kurulu bulunduğu mekânda vakumun 4 Pa (0,04 mbar) değerini aşmadığı sürece cihaz tehlikesiz bir şekilde işletilebilir. Bu, ancak örneğin hava giriş/çıkış menfezleriyle birlikte kapı ve pencerelerde kapatılması mümkün olmayan hava delikleri veya başka teknik önlemlerle yeterli derecede yanma havası ikmalinin sağlanmasıyla mümkündür.



Binanın komple baca ve havalandırma sistemini değerlendirebilecek ve havalandırma için uygun önerilerde bulunabilecek yetkili kişilere (örneğin baca temizleme ustası) mutlaka danışınız.

Davlumbaz sadece hava dolaşımı işletimde kullanılırsa, herhangi bir kısıtlama olmadan işletilmesi mümkündür.

### Yangın tehlikesi!

Yağ filtresindeki yağ tortuları tutuşabilir. Bir sıcaklık sıkışmasının oluşmasını önlemek için, belirtilen güvenlik mesafelerine uyulmalıdır. Pişirme araçlarınız ile ilgili bilgilere dikkat ediniz. Eğer gazlı ve elektronik ocaklar birlikte kullanılıyorsa, bildirilmiş olan en büyük mesafe geçerlidir.

Cihaz sadece bir tarafı yüksek bir kolon mutfak dolabının veya yüksek bir duvarın yanında olacak şekilde kurulmalıdır. Duvara veya kolon mutfak dolabına olan mesafe en az 50 mm olmalıdır.

### Yangın tehlikesi!

Yağ filtresindeki yağ tortuları tutuşabilir. Cihazın yakınında kesinlikle açık ateş ile çalışılmamalıdır (örn. flambe). Cihazın katı yakıt (örn. odun veya kömür) kullanılarak ısıtılan bir ısıtma donanımının yakınına kurulmasına sadece, çıkarılmayan kapalı bir kapak mevcut olması halinde izin verilir. Kıvılcım saçılmamalıdır.

### Yaralanma tehlikesi!

- Cihaz içindeki parçalar keskin kenarlı olabilir. Koruyucu eldivenler kullanınız.
- Cihaz, gerektiği gibi sabitlememişse düşebilir. Tüm sabitleme elemanları sıkılmış ve güvenli bir şekilde monte edilmiş olmalıdır.
- Cihaz ağırdır. Cihazın hareket ettirilmesi için 2 kişi gereklidir. Yalnızca uygun yardımcı malzemeleri kullanınız.

### Elektrik çarpma tehlikesi!

Cihaz içindeki parçalar keskin kenarlı olabilir. Bağlantı kablosu hasar görebilir. Bağlantı kablosunu kurma işlemi esnasında katlamayınız veya sıkıştırmayınız.

### Elektrik çarpma tehlikesi!

Cihazın elektrik şebekesinden ayrılması her zaman mümkün olmalıdır. Cihaz sadece kurallara uygun olarak kurulmuş bir korumalı prize takılmalıdır. Montaj sonrasında fişe artık erişilemeyecekse sabit döşenen elektrik tesisatında kurulum şartlarına uygun olarak fazla bir kesme tertibatı takılmalıdır. Sabit elektrik tesisatını sadece bir elektronik uzmanı gerçekleştirmelidir. Güç kaynağının akım devresine kaçak akım koruma şalteri (RCD) montajı yapmanızı öneririz.

### Boğulma tehlikesi!

Ambalaj malzemeleri çocuklar için tehlikelidir. Çocukların ambalaj malzemeleri ile oynamalarına kesinlikle izin vermeyiniz.

### Yaralanma tehlikesi!

Cihazda çalışırken düşme tehlikesi. Duruş emniyeti olan ayaklı merdiven kullanınız.

### Yaralanma tehlikesi!

Elektriksel veya mekanik yapıda değişiklikler yapmak tehlikelidir ve fonksiyon arızalarına neden olabilir. Elektriksel veya mekanik yapıda değişiklikler yapmayınız.

## Genel bilgi ve uyarılar

Cihazın yüzeyleri hassastır. Kurma işleminde hasarları önleyiniz.

### Hava çıkış hattı

**Bilgi:** Döşenen borulardan kaynaklanan kusurlarda cihaz üreticisi herhangi bir sorumluluk kabul üstlenmez.

- Cihaz, kısa ve düz bir hava çıkış borusu ve mümkün oldukça büyük bir boru çapı kullanıldığında en yüksek performans sergiler.
- Uzun ve pürüzlü hava çıkış boruları ile çok sayıda boru dirsekleri veya 150 mm'den küçük boru çapları kullanıldığında optimum havalandırma performansına ulaşılamaz ve fanın ses seviyesi artar.
- Hava çıkış hattının döşenmesinde kullanılan boru veya hortumlar yanmayan malzemeden üretilmiş olmalıdır.

Yoğuşma sıvısı geri akışı nedeniyle hasar tehlikesi vardır. Hava çıkış kanalını cihazdan hafif aşağı doğru (1° eğim) monte ediniz.

### Yuvarlak borular

İç çapın 150 mm veya en az 120 mm olması önerilir.

### Yassı kanallar

İç kesit yuvarlak boruların çapına uygun olmalıdır.

**Ø 150 mm yaklaşık 177 cm<sup>2</sup>**

**Ø 120 mm yaklaşık 113 cm<sup>2</sup>**

- Yassı kanallar keskin sapmalara sahip olmamalıdır.
- Farklı boru çaplarında sızdırmaz şeritler kullanın.

### Elektrik bağlantısı

Gerekli bağlantı verileri cihazdaki tip plakasında mevcuttur.

Bu cihaz, AB parazitlenme giderme yönetmeliklerine uygundur.

Bu cihaz sadece yönetmeliklere uygun şekilde monte edilmiş, toprak hattına sahip bir elektrik prizine bağlanmalıdır.

Toprak hattına sahip elektrik prizi, mümkünse doğrudan baca kaplaması bölgesi dahilinde monte edilmelidir.

- Toprak hattına sahip elektrik prizinin, kendine ait bir elektrik devresine bağlanması gerekir.
- Eğer topraklı prize cihazın montajından sonra erişilemiyorsa, kurulum sırasında en az 3 mm kontak açıklığına sahip çok kutuplu bir kesme şalteri (örneğin hat koruma şalteri, sigortalar ve kontaktör) mevcut olmalıdır.

## Montaja hazırlık

### Dikkat!

Deliklerin etrafında elektrik hatlarının, gaz veya su borularının olmadığından emin olunuz.

### Duvarın kontrol edilmesi

- Duvar düz, dik konumda ve yeterli taşıma gücüne sahip olmalıdır.
- Matkap deliklerinin derinliği, civata uzunluğuna uygun olmalıdır. Dübeller sağlam oturmalıdır.
- Ekteki civatalar ve dübeller, sağlam yekpare duvarlar için kullanılmaya uygundur. Başka konstrüksiyonlar için (örn. alçı plaka, gözenekli beton, proton duvar tuğlaları) ilgili uygun sabitleme malzemeleri kullanınız.
- Aspiratörün azm. ağırlığı **60 kg**'dır.

### Cihazın boyutları ve emniyet mesafeleri

- Cihaz boyutlarına dikkat ediniz. **(Resim A)**
- Emniyet mesafelerine uyunuz. **(Resim B)**

Gazlı ocağın kurulum talimatlarında farklı bir mesafe isteniyorsa, her zaman büyük olan mesafeye uyulmalıdır.

## Montaj işleminin hazırlanması (Resim 1)

1. Tavandan, davlumbazın alt kenarına kadar, duvara dik bir orta konum çizgisi çiziniz.
2. Civataların pozisyonlarını ve cihazı asma alanının kenarlarını çiziniz.
3. Sabitleme için delikler açınız ve deliklerin içine dübelleri duvar ile aynı hizada olacak şekilde bastırınız.

## Duvar desteğinin monte edilmesi (Resim 2)

1. Baca kaplaması köşebendini vidalayınız.
2. Her iki davlumbaz taşıyıcı düzeneğini elle sıkarak vidalayınız. Civataları sıkmayınız!

## Cihazın monte edilmesi

### 1. Sadece hava sirkülasyon versiyonu (Resim 3):

- Filtreyi her iki taraftan hava sirkülasyon modülü AA 442 810'a yerleştiriniz.
- Hava sirkülasyon modülünü köşebende asınız. 2 civata ile duvara sabitleyiniz.

### 2. Sadece dahili fan ünitesi AR 400 143 (Resim 4a) ile birlikte:

- Davlumbazdaki kapak sacının vidasını sökünüz: 4 civatayı sökünüz, kapak sacını çıkartınız, 4 civatayı yeniden sıkınız.
- Fan ünitesini yukarıdan davlumbazın içine itiniz. 4 civata ile sabitleyiniz. Elektrik kablosunu ve kumanda kablosunu kumanda modülüne bağlayınız.

### 3. Sadece harici fan ünitesi ile birlikte: AR 4.. (Resim 4b):

- Harici fan ünitesini ve davlumbazın kumanda modülünü ağ kablosu ile bağlayınız. Fişler birbirine oturmalıdır.

**Uyarı:** Bağlantı yuvaları X1 ve X2 ayrıdır.

- Ağ kablosunu kumanda modülüne bağlayınız.

4. Davlumbazı her iki taşıyıcı düzeneğe asarak yerlerine sıkıca oturmalarını sağlayınız.

5. Davlumbazı asma tertibatını döndürerek yatay biçimde hizalayınız. Gerekirse cihaz sağa veya sola kaydırılabilir. **(Resim 5a)**

6. Taşıyıcı düzeneklerin civatalarını sıkıca sıkınız. Bu sırada asma tertibatlarını sıkıca tutunuz ve dönmesini engelleyiniz.
7. Davlumbazı iki civata ile asma tertibatı üzerinden ve ek olarak iki civata ile davlumbazın alt kısmından duvara sabitleyiniz. (Resim 5b)

## Cihazın bağlanması (Resim 6)

### Bilgiler

- Kirli hava işletimi için tek yönlü kapak monte ediniz. Cihazla birlikte tek yönlü kapak verilmediyse bu parçayı yetkili satıcıdan temin edebilirsiniz.
- Atık hava dış duvar üzerinden dışarı aktarılırsa, bir teleskopik duvar kasası kullanılmalıdır.
- Bir alüminyum boru kullanılması halinde, bağlantı alanını önceden pürüzsüz ve çapaksız hale getiriniz.

### Hava çıkış bağlantısının kurulması

#### Atık hava borusu Ø 150 mm (tavsiye edilen ebat)

1. **Cihaz, dahili fan ünitesi AR 400 143 ile birlikte:**  
Atık hava borusunu doğrudan fan ünitesinin hava parçalarına sabitleyiniz.
2. **Cihaz, dahili fan ünitesi AR 400 143 olmadan:**
  - Bağlantı parçasını davlumbazdaki kapak sacını sökünüz.
  - Atık hava borusunu bağlantı parçasına sabitleyiniz.
  - Bağlantı parçalarını davlumbazdaki kapak sacını vidalayınız.
3. Kirli hava çıkış açıklığına bağlayınız.
4. Bağlantı yerlerini uygun şekilde izole ediniz.

### Elektrik bağlantısının kurulması

1. Fişi topraklı prize takınız.
2. Sabit bağlantının gerekli olması durumunda lütfen Elektrik Bağlantısı bölümündeki uyarıları dikkate alınız.

## Baca kaplamasının monte edilmesi

1. Her iki baca kaplamasındaki koruyucu folyoları çekip çıkarınız.
2. Üst baca kaplamasını monte ediniz. (Resim 7)  
Her iki yan sacı köşebentlere asınız ve her iki yandan vidalayınız.
3. Alt baca kaplamasını monte ediniz. (Resim 8)  
Her iki yan sacı hafifçe birbirinden uzağa doğru bükünüz, üst baca kaplamasının arkasına asınız ve dayanak noktasına kadar birbirine bastırınız.  
**Bilgi:** Çizik oluşmasını önlemek için, alt baca kaplamasının kenarlarına koruyucu olarak kağıt yerleştiriniz.
4. Alt baca kaplamasını cihaz üzerine yerleştiriniz.
5. Yağ filtresini yerleştiriniz. (Resim 9)

## Ek devre çıkışı

Ek devre çıkışındaki çalışmalar sadece eğitimli uzman elektrikçiler tarafından ve ülkeye özgü kurallara ve normlara uygun olarak yürütülmelidir.

Cihaz ek bir X16 devre çıkışına (potansiyelsiz kontak) sahiptir ve bu çıkış üzerinden örneğin binada mevcut olan havalandırma sistemlerine bağlantı yapılabilir. Fan açıldığında kontak kapatılır ve fan kapatıldığında kontak açılır.

Devre çıkışı bir kapağın altındadır. Devre gücü maksimum 30 V/1 A (AC/DC). Kontakın bağlı olduğu sinyal koruma sınıfı 3'e uygun olmalıdır.

## Pencere temas şalteri AA 400 510 için bağlantı

Pencere temas şalteri bağlantısındaki işlemler sadece eğitimli uzman elektrikçiler tarafından ve ülkeye özgü kurallara ve normlara uygun olarak yapılmalıdır.

Cihazda pencere temas şalteri için bir X17 bağlantısı vardır. Pencere temas şalteri içe ve dışa montaj için uygundur. Pencere temas şalteri AA 400 510 aksesuar olarak ayrıca temin edilmelidir. Pencere temas şalterinin ekindeki montaj açıklamalarına dikkat ediniz.

Pencere temas şalteri bağlı olduğunda davlumbaz havalandırması ancak pencere açık ise çalışır. Aydınlatma, pencere kapalı olsa da çalışır.

Pencere kapalı iken havalandırmayı çalıştırırsanız seçilen fan kademesinin tuşu yanıp söner ve fan kapalı kalmaya devam eder. Havalandırma açıkken pencereyi kapatırsanız cihaz da 5 saniye içinde havalandırmayı kapatır. Seçilen havalandırma kademesinin tuşu yanıp söner.

Bir pencere temas şalterine bağlı olan tüm havalandırma sistemi bir baca uzmanı tarafından değerlendirilmelidir.

## Ağ biçiminde çalışma (Resim 10)

Birden çok cihaz ağ biçiminde bağlanabilir. Tüm cihazların ışığı ve fanı senkron olarak çalıştırılır.

Cihazları X1 ve X2 (eş değerli) bağlantı soketleri üzerinden seri bağlayınız. Ağdaki sıranın bir etkisi yoktur. Ekteki ağ kabloları kısa gelirse piyasadaki standart ağ kablolarını (en az Cat5, izolasyonlu) kullanabilirsiniz.

Maksimum katılımcı: 20 cihaz. Tüm ağ kablolarının toplam uzunluğu: 40 m. Sistemin fonksiyonu, nitelikli bir uzman tarafından ilk kurulum sırasında kontrol edilmelidir.

Katılımcılardan biri devre dışı kalırsa (elektrik kesilmesi, ağ kablosunun ayrılması) bu durum tüm sistemin fan fonksiyonunun devre dışı kalmasına yol açar. Cihazdaki tüm tuşlar yanıp söner.

Konfigürasyon değişikliği durumunda sistem yeniden başlatılmalıdır:

1. Kapak sacını sökünüz.
2. Her iki LED de sürekli olarak yanana kadar Reset tuşunu basılı tutunuz (yaklaşık 5 saniye). Daha sonra tuşu 5 saniye içinde serbest bırakınız.
3. Kapak sacını takınız.
4. Sistemin fonksiyonu, yeniden başlatıldıktan sonra nitelikli bir uzman tarafından kontrol edilmelidir.

## Cihazın sökülmesi

1. Yağ filtresini çıkartınız.
2. Baca kaplamasını sökünüz.
3. Cihazın elektrik bağlantısını kesiniz.
4. Hava çıkış hatlarını sökünüz.
5. Emniyet civatalarını sökünüz.
6. Cihazı çıkarınız.

uk

## Важливі настанови з безпеки

Ретельно прочитайте цю інструкцію. Тільки тоді Ви зможете експлуатувати прилад безпечно та правильно. Збережіть інструкції з монтажу та експлуатації для подальшого користування або передачі їх іншому користувачеві.

Перевірте прилад після розпакування. При виявленні пошкодження, яке виникло під час транспортування, не встановлюйте прилад.

Лише кваліфікована установка у відповідності з інструкцією з монтажу гарантує безпеку експлуатації. Монтажник несе відповідальність за бездоганну роботу приладу на місці встановлення.

Ширина витяжки повинна бути не менша за ширину кухонної плити.

При установці слід дотримуватися чинних будівельних норм в актуальній редакції і вимог місцевих організацій електро- і газопостачання.

При відведенні відпрацьованого повітря дотримуватися установчих та законодавчих приписів (наприклад, будівельні правила країни).

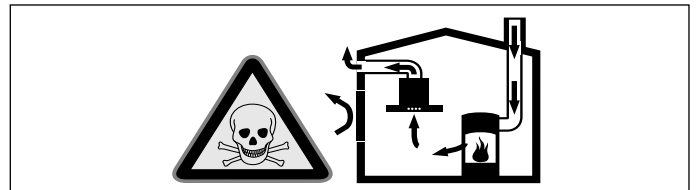
### Небезпека для життя!

Втягнуті назад продукти горіння можуть спричинити отруєння. Витяжне повітря не дозволяється відводити ані через димову чи витяжну трубу, яка знаходиться в експлуатації, ані через шахту, яка служить для деаерації приміщень, де установлені топки. Якщо планується виводити витяжне повітря в незадіяну димову чи витяжну трубу, то насамперед необхідно отримати на це дозвіл відповідальної за чистку труб організації.

### Небезпека для життя!

Втягнуті назад продукти горіння можуть спричинити отруєння.

Під час використання приладу в режимі відведення повітря одночасно з топкою з підведенням повітря завжди слідкуйте за достатньою вентиляцією приміщення.

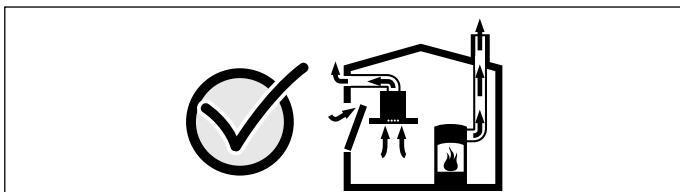


Топки із підведенням повітря із приміщення (напр., опалювальні установки, які працюють на газі, рідкому паливі, дровах чи вугіллі, проточні нагрівачі, бойлери) забирають повітря для горіння палива із приміщення, де вони установлені, а гази, що виділяються при цьому, відходять через витяжну систему (напр., димохід) на вулицю.

Одночасна експлуатація витяжки і топки із підведенням повітря із приміщення приводить до зменшення об'єму повітря в кухні і сусідніх приміщеннях – без достатнього припливу повітря утворюється низький тиск. Отруйні гази із димової труби або витяжного коробу втягуються назад до житлових приміщень.

- Отже завжди необхідно слідкувати за достатнім припливом повітря.
- Стінний короб припливно-витяжної вентиляції сам по собі не гарантує дотримання граничної величини.

Для безпечної експлуатації низький тиск в приміщенні, де встановлена топка, не повинен переходити за межу 4 Па (0,04 мбар). Це забезпечується достатнім припливом необхідного для згорання палива повітря, яке входить крізь отвори, що не закриваються, напр., в дверях, вікнах, разом із стінним коробом припливно-витяжної вентиляції, або ж за допомогою застосування інших технічних заходів.



Зверніться обов'язково за порадою до компетентної організації для чистки труб, яка враховуючи всю вентиляційну систему будівлі в цілому, запропонує Вам відповідне вирішення для вентиляції.

Якщо витяжка працює виключно в режимі рециркуляції повітря, то експлуатація можлива без будь-яких обмежень.

#### **Небезпека пожежі!**

Нашарування жиру в жиропоглинаючому фільтрі можуть загорітися. Необхідно дотримуватися визначених безпечних відстаней, щоб уникнути перегрівання. Зверніть увагу на дані на Вашій кухонній плиті. У випадку одночасної експлуатації газових і електричних плит чинною є найбільша визначена відстань.

Безпосередньо поряд із встановленою витяжкою може лише з одного боку знаходитися висока шафа чи стіна. Відстань до стіни чи високої шафи повинна становити мін. 50 мм.

#### **Небезпека пожежі!**

Нашарування жиру в жиропоглинаючому фільтрі можуть загорітися. Забороняється проводити роботи з відкритим полум'ям (напр., фламбірування) поблизу витяжки. Прилад можна встановити недалеко від топки для твердого палива (напр., дрова чи вугілля) за умови наявності суцільного незнімого покриття. Утворення іскор при цьому неприпустиме.

#### **Небезпека травмувань!**

- Деталі всередині приладу можуть бути гострими, рекомендуємо надягти захисні рукавиці.
- Якщо прилад не закріплений належним чином, він може впасти. Усі кріпильні елементи повинні бути міцно й надійно зафіксованими.
- Прилад досить важкий. Щоб пересунути його, потрібно 2 людини. Рекомендуємо використовувати при цьому лише відповідні допоміжні засоби.

#### **Небезпека удару струмом!**

Деталі всередині приладу можуть бути гострими, шнур живлення може пошкодитись. Забороняється згинати або затискати шнур живлення під час установки.

#### **Існує небезпека ураження електричним струмом!**

Від'єднання пристрою від мережі має бути можливим завжди. Пристрій дозволяється підключати до розетки із захисним контактом, що була встановлена згідно з настановами. Якщо після монтажу не забезпечено доступ до штекера, повинен бути передбачений розподільувач у фазах відповідно до вказівок з монтажу. Нерухоме електричне встановлення проводиться лише кваліфікованим електриком. Ми рекомендуємо встановити автоматичний запобіжний перемикач у мережі, що забезпечує живлення пристрою.

#### **Небезпека удушення!**

Упаковка приладу небезпечна для дітей. У жодному випадку не дозволяйте дітям гратися з упаковкою.

#### **Небезпека травмування!**

Ризик падіння під час роботи з приладом. Використовуйте стійку драбину.

#### **Небезпека травмування!**

Внесення змін в електричну або механічну частину конструкції небезпечна і може призвести до несправності в функціонуванні приладу. Забороняється вносити зміни в електричну або механічну частину конструкції.

#### **Загальні вказівки**

Поверхні приладу чутливі до фізичних пошкоджень. Під час установки намагайтеся уникати пошкоджень.

#### **Система відведення витяжного повітря**

**Вказівка:** Виробник не несе відповідальності за дефекти, які виникли в результаті неправильного планування і прокладки трубопроводу.

- Для забезпечення оптимальної потужності витяжки слід використовувати коротку пряму витяжну трубу якомога більшого діаметру.
- Використання довгих витяжних труб із шорсткою поверхнею, з багатьма вигинами і діаметром менше 150 мм не дозволить досягти оптимальної потужності витяжки і підвищить шумність вентилятора.
- Для прокладки повітроводів для відводу витяжного повітря дозволяється використовувати труби (у т.ч. м'які труби) лише із негорючого матеріалу.

Небезпека утворення пошкоджень від конденсату. Установіть витяжний канал під невеликим кутом від приладу (відхилення 1°).

#### **Круглі труби**

Рекомендований внутрішній діаметр 150 мм, однак, не менше 120 мм.

#### **Плоскі канали**

Внутрішній перетин повинен відповідати діаметру круглих труб.

**Ø 150 мм бл. 177 см<sup>2</sup>**

**Ø 120 мм бл. 113 см<sup>2</sup>**

- Плоскі канали не повинні вигинатися під гострими кутами.
- За умови розбіжних діаметрів труб застосовуйте ущільнювальні стрічки.

#### **Електричне підключення**

Необхідні дані щодо підключення містяться на фірмовій табличці приладу.

Цей побутовий прилад Правилам ЄС щодо захисту від радіоперешкод.

Цей прилад дозволяється підключати лише до встановленої у відповідності із чинними приписами розетки із захисним контактом.

Розетку із захисним контактом бажано розмістити поза обшивкою витяжної труби.

- Розетка із захисним контактом повинна підключатися до електромережі через власний контур струму.
- Якщо після встановлення розетка з захисним контактом приладу виявляється недоступною, при монтажі потрібно передбачити багатополосний роз'єднувач (наприклад автоматичний вимикач, запобіжники та реле) з проміжком між контактами щонайменше 3 мм.

#### **Підготовка до монтажу**

##### **Увага!**

Переконайтеся, що поблизу отворів не розташовані кабелі електроживлення та газо- і водопровідні шланги.

#### **Перевірка стіни**

- Стіна повинна бути рівною, вертикальною і достатньо міцною.
- Глибина висвердлених отворів повинні відповідати довжині гвинтів. Забезпечте стійку фіксацію дюбелів.
- Гвинти і дюбелі в комплекті поставки розраховані на масивну цегляну кладку. Для стін іншої конструкції (напр., із гіпсокартону, пористого бетону, цегли із поротону) слід застосовувати відповідно інші, придані засоби кріплення.
- Максимальна маса витяжного ковпака становить **60 кг**.

#### **Габарити приладу та безпечні відстані**

- Звертайте увагу на габарити приладу. **(мал. А)**
- Дотримуйтеся безпечних відстаней. **(мал. В)**

Якщо в інструкції з встановлення газового приладу вказано розбіжні відстані, завжди орієнтуйтеся на більші значення.

#### **Підготовка до встановлення (мал. 1)**

1. Накресліть на стіні вертикальну осьову лінію від стелі до нижнього краю витяжного ковпака.
2. Позначте на стіні точки гвинтового кріплення та контур ділянки навішування витяжного ковпака.
3. Просвердліть отвори для кріплення та вдавіть у них дюбелі так, щоб їхні головки не виступали зі стіни.

#### **Монтаж настінного кріплення (мал. 2)**

1. Пригвинтіть кронштейни для кріплення обшивки витяжної труби.
2. Пригвинтіть обидва підвісні кріплення для витяжки, загвинтивши їх вручну. Не затягуйте гвинти!

## Монтаж приладу

- Лише для версії приладу з рециркуляцією повітря (мал. 3):**
  - Встановіть фільтр з обох боків у модуль рециркуляції повітря AA 442 810.
  - Вставте модуль рециркуляції повітря в кронштейн кріплення. Закріпіть 2 гвинтами на стіні.
- Лише в поєднанні з внутрішнім вентиляторним блоком AR 400 143 (мал. 4a):**
  - Відгвинтіть підсилюючий елемент у витяжному ковпаку. Відгвинтіть 4 гвинти, зніміть захисну кришку та знову щільно загвинтіть 4 гвинти.
  - Встановіть вентиляторний блок зверху у витяжному ковпаку. Закріпіть 4 гвинтами. Шнур живлення та кабель управління підключіть до модуля управління.
- Лише в поєднанні з зовнішнім вентиляторним блоком AR 4 (мал. 4b):**
  - За допомогою мережевого кабелю з'єднайте зовнішній вентиляторний блок із модулем управління витяжного ковпака. Штекерні роз'єми повинні зафіксуватися.  
**Примітка:** роз'єми для підключення X1 і X2 однакові.
  - Підключіть шнур живлення до модуля управління.
- Підвісьте витяжний ковпак на обох підвісних кріпленнях до фіксації.
- Вирівняйте витяжний ковпак по горизонталі, повертаючи підвісні кріплення. За потреби прилад можна пересунути праворуч або ліворуч. (мал. 5a)
- Щільно загвинтіть гвинти підвісних кріплень. Тоді кріплення зафіксуються і не обертаються.
- Прикріпіть витяжний ковпак до стіни двома гвинтами в підвісних кріпленнях і додатково зафіксуйте двома гвинтами в нижній частині ковпака. (мал. 5b)

## Включіть прилад (мал. 6)

### Вказівки

- У режимі відведення повітря повинна бути вбудована запірна засувка. Якщо до приладу засувка не додається, її можна замовити в магазині.
- Якщо витяжне повітря відводиться через зовнішню стіну будівлі, то в камінну кладку слід вбудувати телескопічний повітряний канал.
- Якщо використовується алюмінієва труба, місце з'єднання необхідно попередньо згладити.

### Під'єднання до витяжного каналу

#### Витяжна труба діаметром 150 мм (рекомендовано)

- Прилад із внутрішнім вентиляторним блоком AR 400 143:**  
Приєднайте витяжну трубу безпосередньо до повітряного патрубку вентиляторного блоку.
- Прилад без внутрішнього вентиляторного блоку AR 400 143:**
  - Відгвинтіть з'єднувальні патрубки з підсилюючого елемента витяжного ковпака.
  - Прикріпіть витяжну трубу до з'єднувальних патрубків.
  - Щільно пригвинтіть з'єднувальні патрубки до підсилюючого елемента витяжного ковпака.
- Під'єднайте систему до вентиляційного отвору.
- Загерметизуйте місце з'єднання.

### Підключення до електромережі

- Вставте штепсельну вилку в розетку із захисним контактом.
- Якщо необхідне нероз'ємне підключення, керуйтеся вказівками, наведеними в розділі Приєднання до мережі.

## Монтаж обшивки витяжної труби

- Зніміть захисну плівку з обох секцій обшивки витяжної труби.
- Змонтуйте верхню секцію обшивки витяжної труби. (мал. 7)  
Навісьте бокові листи на кріпильні кронштейни та пригвинтіть з обох боків.
- Змонтуйте нижню секцію обшивки витяжної труби. (мал. 8)  
Злегка вигніть краї обох бокових листів, навісьте за верхніми облицювальними панелями витяжної труби і вставте їх один в одного, стиснувши до упору.  
**Вказівка:** Щоб запобігти подряпинам під час вставляння секцій облицювальних панелей одна в одну, покладіть папір на краї нижньої панелі.
- Насадіть нижню облицювальну панель на прилад.
- Встановіть жировий фільтр. (мал. 9)

## Додатковий комутаційний вихід

Роботи з додатковими комутаційними виходами можуть виконуватися тільки кваліфікованим електриком із дотриманням регіональних норм і стандартів.

Прилад має додатковий комутаційний вихід X16 (контакт із нульовим потенціалом) для підключення інших приладів, наприклад вентиляційної установки користувача. Контакт закривається, якщо вентилятор працює, і відкривається, якщо вентилятор вимкнений.

Комутаційний вихід розташований під кришкою. Напруга підключення — максимум 30 В/1 А (пост. струм/змін. струм). Сигнал, що приєднується до контакту, має відповідати рівню захисту 3.

## Адаптерний модуль AA 400 510 для віконного контактного вимикача

Роботи з підключенням віконного контактного вимикача можуть виконуватися тільки кваліфікованим електриком із дотриманням регіональних норм і стандартів.

Прилад має підключення X17 для віконного контактного вимикача. Віконний контактний вимикач придатний для вбудовування або поверхневого монтажу. Ви отримуєте адаптерний модуль AA 400 510 окремо як спеціальне приладдя. Дотримуйтеся всіх наведених вказівок з монтажу.

За умови підключеного віконного контактного вимикача вентиляція витяжки функціонує лише при відкритому вікні. Освітлення також працює лише при відкритому вікні.

При увімкненні вентиляції із закритим вікном миготить кнопка обраного ступеня вентиляції, а вентиляція залишається вимкненою.

Якщо закрити вікно при увімкненій вентиляції, прилад вимикає вентиляцію протягом 5 секунд. Миготить кнопка обраного ступеня вентиляції.

Вся вентиляційна система, в т.ч. віконний контактний вимикач, повинна бути оцінена компетентною особою, відповідальною за експлуатацію та очистку труб.

## Робота після приєднання до мережі (мал. 10)

До мережі можна приєднати декілька приладів. Освітлення та вентилятор усіх приладів експлуатуються одночасно.

Послідовно приєднайте прилади до роз'ємів підключення X1 та X2 (рівноцінні). Послідовність підключення до мережі не має значення. Якщо комутаційний кабель, що постачається в комплекті, виявився закоротким, застосуйте стандартний комутаційний кабель (мінімум Cat5, екранований).

Максимальна кількість приєднаних приладів: 20. Загальна довжина комутаційного кабелю: 40 м. Роботу установки повинен перевірити кваліфікований спеціаліст після першої установки приладу.

Збій у роботі одного приєданого приладу (переривання напруги, від'єднання мережевого кабелю) призводить до блокування роботи вентилятора усієї системи. Усі клавіші на приладі миготять. Після зміни конфігурації необхідно знову запустити установку:

- Відгвинтіть захисну кришку.
- Натисніть та утримуйте клавішу Reset, доки не почнуть горіти обидва світлодіоди (прибл. 5 секунд). Після цього відпустіть клавішу протягом наступних 5 секунд.
- Пригвинтіть захисну кришку.
- Роботу установки після запуску повинен перевірити кваліфікований спеціаліст.

## Демонтуйте прилад

- Зніміть жировий фільтр.
- Від'єднайте обшивку витяжної труби.
- Знеструмте прилад.
- Від'єднайте труби для відведення повітря.
- Викрутіть кріпильні гвинти.
- Зніміть прилад.



## ⚠ 重要安全資訊

請詳細閱讀說明。以確保能安全且正確的使用本產品。請妥善保管使用說明書及安裝手冊，以便您日後，或供下一位使用者使用時查閱。

開箱後請檢查電器有無損壞。若在運送過程中已發生損壞，請勿將電器連接電源。

請按照安全指示正確安裝電器，以確保能安全使用。安裝者須負責確保電器在安裝位置運作正常。

排油煙機的寬度必須至少與爐具寬度對應。

安裝時，請遵從有效的建築條例以及當地電力和瓦斯公司的相關規定。

排放廢氣時，務必遵循政府與法規規定，例如建築法規。

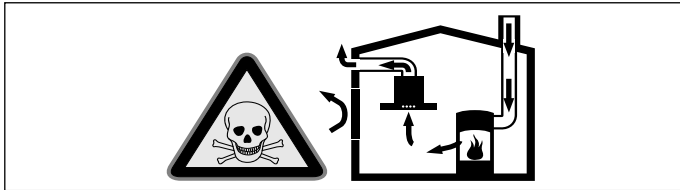
### 致命風險！

倒吸的廢氣可能會導致中毒。排出的廢氣不得輸送至使用中的排煙或排氣通道，或是供加熱設備所在空間所使用的通風口。將排出的廢氣輸送到閒置的排煙或排氣通道前，請先取得加熱設備工程師的同意。

### 死亡危險！

倒吸的廢氣可能會導致中毒。

使用排油煙機的外排模式時，如果同時使用依賴室內空氣的製熱裝置，務必確保室內有足夠的新鮮空氣。

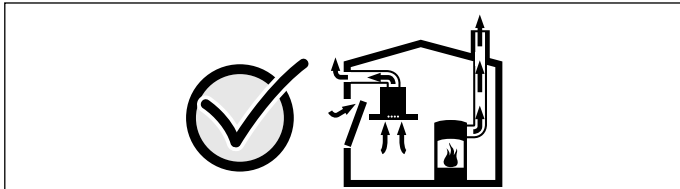


依賴室內空氣的製熱裝置（例如以氣體、汽油、木材或以煤炭為燃料的暖爐、循環加熱器或熱水器）係從其安裝處取得空氣加以燃燒，再經由排氣系統（例如煙囪）將廢氣排放至室外。

排油煙機運作時，也會從廚房與鄰近房間抽走室內空氣，如果新鮮空氣不足，將形成局部真空狀態。煙囪或抽氣管井中的有毒氣體，會被倒吸入起居空間內。

- 因此請確保有適量的新鮮空氣進入室內。
- 單靠進氣 / 排氣孔無法確保足量空氣流入。

為確保安全運作，製熱設備安裝處的局部真空程度不得超過 4 Pa (.04 mbar)。只要讓燃燒所需的空氣能夠從非密閉的缺口進入（例如透過門、窗戶、進氣 / 排氣孔或其他技巧性方法），即可滿足上述要求。



如有任何狀況，請向負責打掃煙囪的清潔人員查詢。該人員可以評估整個房子的通風設施，建議合適的通風方法。

如果排油煙機單以內循環模式運作，則不受任何限制。

### 火災風險！

沈積在濾油網的油垢可能會造成火災。請保持指定的安全距離，以免熱能累積。請注意家中廚房電器的特性。如果同時使用瓦斯爐和電爐，請保持兩者間最大的安全距離。

排油煙機僅有一側面能緊鄰高隔間或牆面安裝。排油煙機與牆面或高隔間必須至少間隔 50mm。

### 火災風險！

沈積在濾油網的油垢可能會造成火災。請勿讓明火接近本電器（例如烹飪火焰）。請勿將本電器安裝在使用固態燃料加熱的電器附近（例如木材或煤炭），除非該加熱電器配有不可拆除的閉合式外罩。附近不得有火花飛濺的情況。

### 受傷風險！

- 電器內部零件可能有銳利邊緣。請戴上保護手套。
- 如果沒有確實固定好排油煙機，可能會掉落。必須穩固安裝所有安裝元件。
- 本電器很重。要搬動排油煙機需要 2 個人一同合作。僅使用適當的工具及裝備。

### 觸電風險！

電器內部零件可能有銳利邊緣。這些地方可能會讓電源線受損。因此，安裝時請勿彎折或擠壓電源線。

### 觸電風險！

這項電器配有歐盟規格插頭。為了確保丹麥式插座的接地功能安全，這項電器必須要使用合適的轉接頭。這個轉接頭（最多可承載 13 安培）可透過售後服務中心取得（產品編號 623333）。

### 窒息危險！

包裝材料可能會對兒童造成危險。請勿讓孩童將包裝材料當做玩具。

### 受傷風險！

電器施工時的跌落風險 使用穩定的梯子。

### 受傷風險！

任何對電氣或機械配件做的變更都很危險並可能導致故障。請勿改造電氣或機械配件。

## 一般資訊

電器的表面容易受到損傷。安裝時請避免損傷。

### 排煙管罩

提示：任何與管道有關的投訴，一概不在裝置製造商的保養範圍之內。

- 短型、直式而直徑大的排氣管，能讓本電器發揮最佳效能。
- 排氣管如果過長、凹凸不平、管子彎曲太多或直徑小於 150 mm，排油煙機將無法發揮最佳性能，風扇噪音也會隨之增加。
- 鋪設排氣管道所使用的管子或軟管必須由不可燃材質製成。凝結可能對電器造成損壞。技巧性地安裝排煙管罩（斜度為 1°）可讓凝結流出電器之外。

### 圓管

建議內徑 150 mm，或不少於 120 mm。

### 扁平管

內側斷面必須配合圓管直徑。

直徑 150 mm ca. 177 cm<sup>2</sup>

直徑 120 mm ca. 113 cm<sup>2</sup>

- 扁平管不可轉彎過急。
- 管道直徑如有差異，請使用密封條。

### 電源連接

有關連接條件的資訊可以在電器的辨識名牌上找到。

本排油煙機符合歐盟對於干擾抑制的相關規定。

本電器僅限插入正確安裝的已接地插座。

最好能將已接地插座安裝至抽油煙管內。

- 已接地插座應連接自己的電路。
- 電器安裝後若無法取得接地插座，安裝時必須使用間距至少 3 mm 以上的全極隔離開關（例如斷路開關、保險絲或電流接觸器）。

## 安裝前的準備

### 注意！

請確保鑽孔區域沒有電線、瓦斯管或水管。

### 檢查牆壁

- 牆壁必須平整、垂直並有足夠的負載力。
- 鑽口深度必須與螺絲長度相同。壁釘必須可穩定支撐。
- 隨附的螺絲與壁釘適用於實心磚造。其他結構如石膏板、透水混凝土與粘土空心磚，必須使用合適的扣件。
- 排油煙機重量上限為 60 kg。

### 電器尺寸與安全距離

- 觀察電器的尺寸。(圖 A)
- 遵從安全距離的指示。(圖 B)

若瓦斯爐電器的安裝指南有規定不同的距離，請務必擇其較大者。

## 準備安裝 (圖 1)

1. 沿著天花板到排油煙機的下緣劃一條垂直中線。
2. 標記螺絲的位置，並勾繪懸掛區域的輪廓。
3. 鑽出配件用的孔，釘入壁釘與牆面平齊。

## 安裝牆面支架 (圖 2)

1. 用螺絲把放置排煙道用的角撐架鎖上。
2. 裝上排油煙機架設用支架，用手鎖緊螺絲。不要完全鎖緊螺絲。

## 安裝電器

### 1. 若僅使用循環風 (圖 3):

- 在循環風模組的兩側加裝濾網 AA 442 810。
- 將循環風模組掛在角撐架鎖上。使用兩根螺絲將其鎖在牆壁上。

### 2. 若同時僅使用內部遠距傳動風扇 AR 400 143 (圖 4a):

- 從排油煙機鬆開護蓋板的螺絲：  
鬆開四根螺絲並拆下護蓋板，然後再次鎖上四根螺絲。
- 將遠距傳動風扇從上方推至排油煙機。請使用四根螺絲將其鎖在定位上。將電源線與控制線連接至控制模組。

### 3. 若同時僅使用外部遠距傳動風扇 AR 4。 (圖 4b):

- 請使用網路線來連接外部遠距傳動風扇與排油煙機的控制模組。插頭必須與插入位置對齊。

**注意：** 連接插座 X1 與 X2 相同。

- 將電源線連接至控制裝置。

### 4. 將排油煙機掛在兩個架設用支架上，使其能緊緊地與插入位置對齊。

### 5. 轉動架設用支架以水平校準排油煙機。必要時可向左或向右移動電器。(圖 5a)

### 6. 鎖緊架設用支架上的螺絲。為鎖緊螺絲，請握住架設用支架至定位以防止其扭轉。

### 7. 請在架設用支架上方使用兩根螺絲並在排油煙機的下方使用另外兩根螺絲來鎖至牆壁上。(圖 5b)

## 連接電器 (圖 6)

### 提示

- 排風模式方面，必須安裝一反壓葉片。若本電器未隨附反壓葉片，可向專業零售商訂購。
- 如果廢氣排放路徑會通過外牆，請使用直筒式牆箱。
- 如果使用鋁製排氣管，安裝前請先將連接部位磨平。

### 連接抽風機

#### 排氣管直徑 150 mm (建議尺寸)

#### 1. 附有內部遠距傳動風扇的電器 AR 400 143 : 將排氣管直接接到遠距傳動風扇的排氣管接頭上。

#### 2. 未附有內部遠距傳動風扇的電器 AR 400 143 :

- 從護蓋板鬆開排油煙機上安裝配件的螺絲。
- 將排氣管鎖在安裝配件上。
- 將安裝配件鎖至排油煙機上的護蓋板。

#### 3. 連接至排氣口。

#### 4. 將接合處妥善地封好。

### 建立電源連接

#### 1. 將主電源線插入已接地的插座。

#### 2. 如需固定式連接電源，請遵從電源連接章節的說明。

## 安裝抽油煙管

#### 1. 撕除兩支抽油煙管的保護膜。

#### 2. 安裝上段抽油煙管。(圖 7)

將兩側的嵌版掛在角撐架鎖上並將兩側的螺絲鎖緊。

#### 3. 安裝下段抽油煙管。(圖 8)

將兩側的嵌版些微彎曲以分開，掛在上段抽油煙管後方並將之盡可能地推近。

**提示：** 為防止刮傷表面，在下段抽油煙管的邊緣放上紙張。

#### 4. 將下段抽油煙管安裝至電器上。

#### 5. 安裝濾油網。(圖 9)

## 額外的開關輸出

施工時必須在額外的開關輸出上進行，並且由具有證照的專業電工依照各國的規格條件與標準進行。

本電器備有 X16 的額外開關輸出 (零電勢觸點)，可用於連接安裝現場已有的排風系統等的其他電器上。該觸點在風扇啟動時處於關閉狀態，風扇關閉時則啟動。

開關輸出位於護蓋下方。最大開關電源 30 V/1 A (AC/DC)。連接至觸點的訊號必須符合保護等級 3。

## 連接窗磁開關 AA 400 510

必須由合格水電工來連接窗磁開關，以符合當地法規與標準。

此電器配有窗磁開關的 X17 連接線。窗磁開關可以是齊平式或掛裝式。窗磁開關 AA 400 510 提供作為單獨的配件。請遵循隨附於窗磁開關的安裝說明。

如果成功連接窗磁開關，排油煙機的排風系統僅會在窗戶打開時啟動。即使窗戶關閉，照明功能仍會運作。

如果窗戶關閉時開啟排油煙機，您所選取的排風設定按鈕將會閃爍，而排油煙機不會啟動。

如果您在排油煙機開啟時關閉窗戶，電器會在 5 秒內關閉排油煙機。您所選取的排風設定按鈕會閃爍。

整套排風系統與窗磁開關的裝設必須由清潔煙囪的專業人員進行評估。

## 連線運轉 (圖 10)

可連線數台電器。每一台電器的燈與風扇可同時運轉。

透過 X1 與 X2 連接插座 (等值) 來串聯電器。連線的順序不拘。若隨附的網路線過短，請使用一般市售的網路線 (min. Cat. 5, 遮蔽型)。

可連線的電器台數上限: 20。網路線的總長度: 40 m。首次安裝時，需由具有證照的專業電工來檢查系統是否運轉正常。

若連線中的電器有一台出現問題 (電源干擾、網路線未連接等)，將導致整個系統的風扇無法正常運作。電器上的所有按鈕均在閃爍。

當結構有所改變時，系統必須重新進行初始化:

1. 鬆開護蓋板的螺絲。
2. 按住重置按鈕一直到兩個LED燈接連亮起 (約 5 秒)。接著在 5 秒內放開按鈕。
3. 再將護蓋板的螺絲鎖緊。
4. 完成初始化後，請具有證照的專業電工檢查系統是否運轉正常。

## 拆除電器

1. 拆下濾油網。
2. 拆下抽油煙管。
3. 拔掉電器電源。
4. 拔掉排氣煙管。
5. 鬆開鎖緊用的螺絲。
6. 拆下電器。



